

CC-02 S SHORT WHEELBASE
ショートホイールベース

1/10 電動RC 4WDオフロードカー
**メルセデス・ベンツ
ユニモグ 406**
(CC-02シャーシ)

Mercedes-Benz, Ⓜ, and the design of the enclosed product are subject to intellectual property protection owned by Daimler AG. They are used by Tamiya, Inc. under license.



1/10 SCALE R/C 4WD OFF ROAD CAR

MERCEDES-BENZ UNIMOG 406

SERIES U900



ASSEMBLY KIT 組み立てキット

- ★製品改良のためキットは予告なく仕様を変更することがあります。
- ★Specifications are subject to change without notice.
- ★Technische Daten können im Zuge ohne Ankündigung verändert werden.
- ★Caractéristiques pouvant être modifiées sans information préalable.



**CC-02
CHASSIS**
SHAFT DRIVEN 4WD

TAMIYA, INC.



3-7 ONDAWARA, SURUGA-KU, SHIZUOKA JAPAN

MERCEDES-BENZ UNIMOG 406 SERIES U900 (CC-02 CHASSIS)

●小学生や組み立てにできない方は、模型にくわいの方にお手伝いをお願いしてください。

組み立てる前に用意する物
ITEMS REQUIRED
ERFORDERLICHES ZUBEHÖR
OUTILLAGE NECESSAIRE

《ラジオコントロールメカ》

このRCカーには、ESC (スピードコントローラー) 付き2チャンネルプロポセット (小型受信機、小型ESC (スピードコントローラー)、標準型サーボのセットがお勧めです。) をご使用ください。他社製品を使用した場合、それによって生じた不具合につきましては保証いたしかねますのでご了承ください。
★取り扱いについては、それぞれの説明書をご覧ください。

《走行用バッテリー・充電器》

このキットはタミヤ走行用バッテリー専用です。専用充電器とともにご用意ください。

RADIO CONTROL UNIT

Standard 2-channel R/C unit plus electronic speed controller is suggested for this model (a combination of small receiver and electronic speed controller, plus standard size servo is recommended).

★Read and follow instructions supplied with R/C unit.

POWER SOURCE

This kit is designed to use a Tamiya battery pack. Charge battery according to manual supplied with battery.

FERNSTEUER-EINHEIT

Für dieses Modell wird eine übliche RC-Einheit mit einem elektronischen Fahrregler vorgeschlagen (eine Kombination eines kleinen Empfängers mit elektronischem Fahrregler und Servo in Normalgröße wird empfohlen).

★Lesen und befolgen Sie die der RC-Einheit beiliegende Anleitung.

STROMQUELLE

Für diesen Bausatz benötigt man den Tamiya Akkupack. Den Akku gemäß Anweisung aufladen.

ENSEMBLE DE RADIOCOMMANDE

Pour piloter ce modèle, nous vous suggérons d'employer un ensemble de radiocommande 2 voies standard avec variateur de vitesse électronique (une combinaison d'un récepteur et variateur de petite taille et d'un servo de taille standard est recommandée.).

★Lire et suivre les instructions fournies avec l'ensemble R/C.

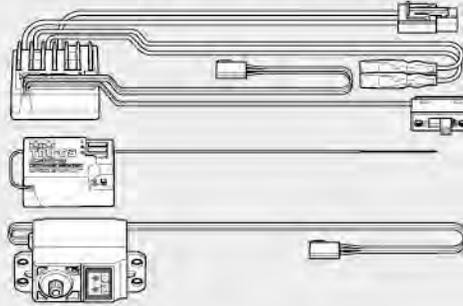
ALIMENTATION

Le moteur qui équipe ce modèle peut être alimenté par un pack d'accus Tamiya. Charger le pack selon les indications du manuel du pack et du chargeur.

★標準型サーボをお使いください。小型サーボは搭載出来ません。
★Use standard size servo. Small size servo cannot be installed.
★Servos in Standardgröße verwenden. Kleinere Servos können nicht eingebaut werden.
★Utiliser un servo de taille standard. Un mini-servo ne peut pas être installé.

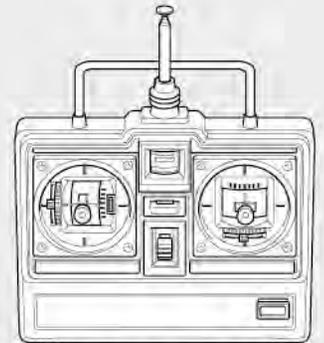
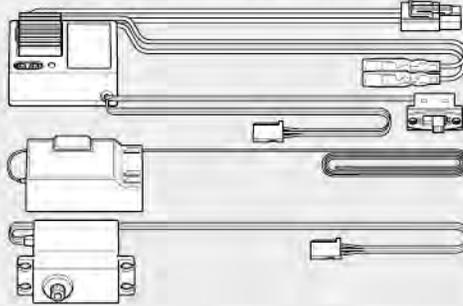
タミヤ・ファインスペック 2.4G プロポ / ESC付き

Tamiya FINESPEC 2.4G R/C system
Tamiya FINESPEC 2.4G R/C System
Ensemble R/C Tamiya FINESPEC 2.4G
(※ESCはエレクトロニック スピードコントローラーの略です。)



ESC付き2チャンネルプロポ

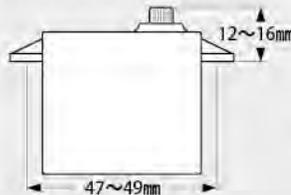
2-channel R/C unit with electronic speed controller
2-Kanal RC-Einheit mit elektronischem Fahrregler
Ensemble R/C 2 voies avec variateur électronique



★ホイールタイプ送信機も選べます。
★Wheel type transmitter is also available.
★Ein Lenkrad-Sender kann auch verwendet werden.
★Un émetteur de type volant est également utilisable.

《使用できるサーボの大きさ》

Suitable servo size
Größe der Servos
Dimensions max des servos



タミヤ走行用バッテリー
Tamiya battery pack
Tamiya Akkupack
Pack d'accus
Tamiya

専用充電器
Compatible charger
Geeignetes Ladegerät
Chargeur compatible



《使用する塗料》 TAMIYA COLOR PAINTS / TAMIYA-FARBEN / PEINTURES TAMIYA

《ポリカーボネート用タミヤカラー》

TAMIYA POLYCARBONATE PAINTS

PS-5 ●ブラック / Black / Schwarz / Noir

PS-31 ●スモーク / Smoke / Rauchfarben / Fumé

PS-32 ●コルサグレイ / Corsa gray / Corsa-Grau / Corsa grey

《プラスチック用タミヤカラー》

TAMIYA PLASTIC PAINTS

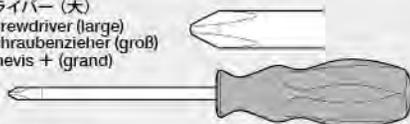
TS-8 ●イタリアンレッド / Italian red / Italienisches Rot / Rouge Italien



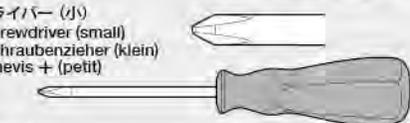
●左の表を参照し、使用する塗料をご用意ください。タミヤからはスプレー塗料、筆塗り塗料のほか各種塗装用品が発売されています。

《用意する工具》 RECOMMENDED TOOLS / BENÖTIGTE WERKZEUGE / OUTILLAGE

+ドライバー (大)
+ Screwdriver (large)
+ Schraubenzieher (groß)
Tournevis + (grand)



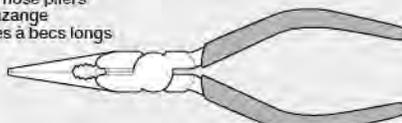
+ドライバー (小)
+ Screwdriver (small)
+ Schraubenzieher (klein)
Tournevis + (petit)



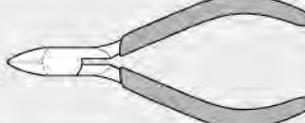
ピンセット
Tweezers
Pinzette
Précettes



ラジオペンチ
Long nose pliers
Flachzange
Pincés à becs longs



ニッパー
Side cutters
Seitenschneider
Pincés coupantes



クラフトナイフ
Modeling knife
Modellbaumesser
Couteau de modéliste



はさみ
Scissors
Schere
Ciseaux



合成ゴム系接着剤
Synthetic rubber cement
Synthetischen Gummikleber
Colle pour caoutchouc synthétique



★この他に、ピンバイス、ボディリーマー、ヤスリや柔らかい布、ウエス、ノギスがあると便利です。

★A file, pin vise, body reamer, soft cloth and caliper will also assist in construction.

★Beim Zusammenbau können eine Feile, Bohrer, Karosserie-Bohrer, weiches Tuch und ein Meßschieber hilfreich sein.

★Une lime, alésoir à carrosserie, outil à percer, un chiffon et un pied à coulisse seront également utiles.



●組み立てる前に説明図を必ずお読みください。また、保護者の方もお読みください。



●小さなお子様のいる場所での工作はおやめください。小さな部品やビニール袋を口に入れたりする危険があります。



●小学生やうまく組み立てられない方は、保護者の方やRCカーに詳しい方にお手伝いをお願いしてください。



●工具で固い物を切らないでください。刃が折れるなどの危険があります。



●色を塗る時や、接着剤を使う場合は必ず窓を開けて換気に注意してください。



●組み立てる時はまわりに注意してください。また、工具を振り回すようなことはやめてください。

! CAUTION

- Read carefully and fully understand the instructions before commencing assembly. A supervising adult should also read the instructions if a child assembles the model.
- When assembling this kit, tools including knives are used. Extra care should be taken to avoid personal injury.
- Read and follow the instructions supplied with paints and/or cement, if used (not included in kit).
- Keep out of reach of small children. Children must not be allowed to put any parts in their mouths, or pull vinyl bags over their heads.

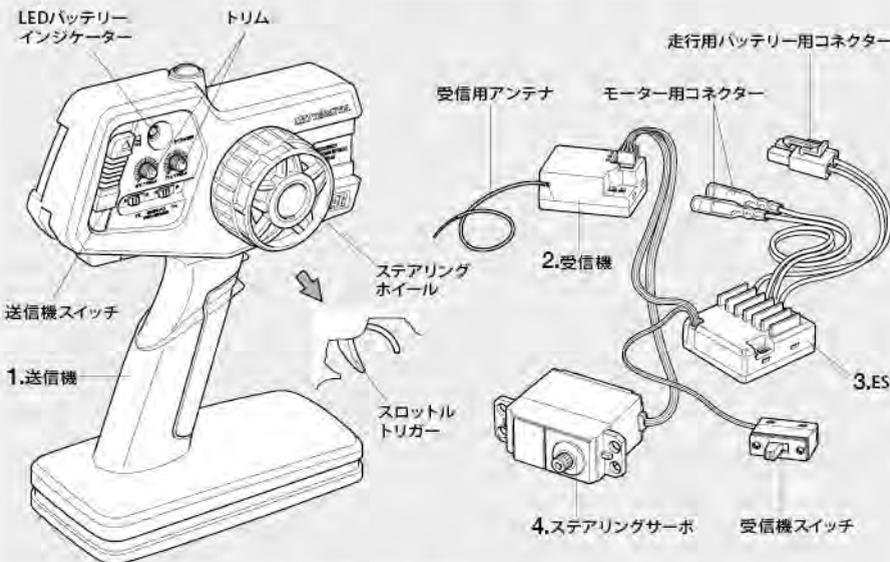
! VORSICHT

- Bevor Sie mit dem Zusammenbau beginnen, sollten Sie alle Anweisungen gelesen und verstanden haben. Falls ein Kind das Modell zusammenbaut, sollte ein beaufsichtigender Erwachsener die Bauanleitung ebenfalls gelesen haben.
- Beim Zusammenbau dieses Bausatzes werden Werkzeuge einschließlich Messer verwendet. Zur Vermeidung von Verletzungen ist besondere Vorsicht angebracht.
- Wenn Sie Farben und/oder Kleber verwenden (nicht im Bausatz enthalten), beachten und befolgen Sie die dort beiliegenden Anweisungen.
- Bausatz von kleinen Kindern fernhalten. Verhüten Sie, daß Kinder irgendwelche Bauteile in den Mund nehmen oder Plastiktüten über den Kopf ziehen.

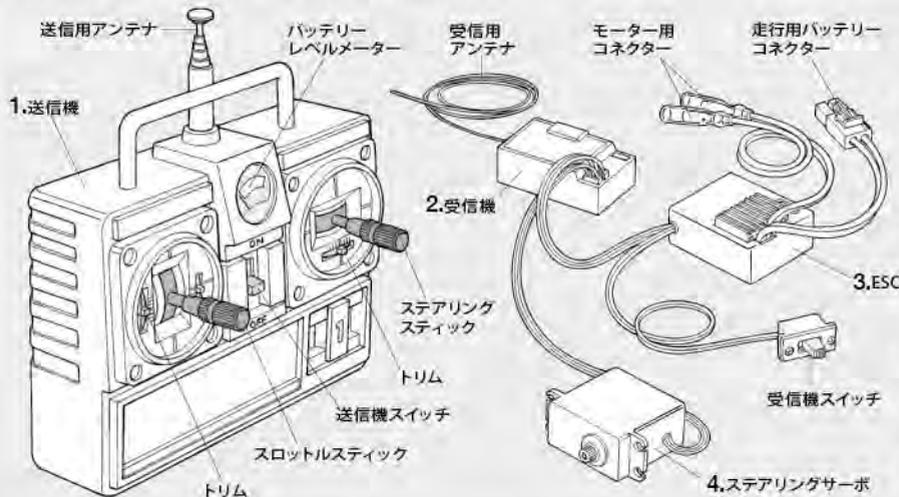
! PRECAUTIONS

- Bien lire et assimiler les instructions avant de commencer l'assemblage. La construction du modèle par un enfant doit s'effectuer sous la surveillance d'un adulte.
- L'assemblage de ce kit requiert de l'outillage, en particulier des couteaux de modélisme. Manier les outils avec précaution pour éviter toute blessure.
- Lire et suivre les instructions d'utilisation des peintures et ou de la colle, si utilisées (non incluses dans le kit).
- Garder hors de portée des enfants en bas âge. Ne pas laisser les enfants mettre en bouche ou sucer les pièces, ou passer un sachet vinyl sur la tête.

《タミヤ・ファインスペック 2.4G プロボ / ESC (スピードコントローラー) 付き》 TAMIYA FINESPEC 2.4G R/C SYSTEM (WITH ELECTRONIC SPEED CONTROLLER)



《スティックタイプ送信機》STICK TYPE TRANSMITTER



《2チャンネルプロボの名称》

- 送信機=コントロールボックスとなるもので、ステアリング、スロットルの操作を電波信号に変えて発信します。
●ステアリングホイール、スロットルトリガー=ステアリングホイールでステアリングサーボを、スロットルトリガーでESCをコントロールします。
- 受信機=送信機からの電波を受け、それをESCやサーボにつたえます。
- ESC (スピードコントローラー)=受信機が受けた電波信号を電気的な信号に変え、車のスピードをコントロールします。
- ステアリングサーボ=受信機が受けた電波信号を機械的な動きに変え、ハンドルを切ります。

COMPOSITION OF 2-CHANNEL R/C UNIT

- Transmitter: Serves as control box. Steering wheel/stick and throttle trigger/stick movements are transformed into radio signals which are transmitted through the antenna.
●Wheel & Trigger: Moves servos, which steer car and adjust throttle.
- Receiver: Accepts signals from the transmitter and converts them into pulses that operate the model's servo and speed controller.
- Electronic speed controller: Accepts signals received from the receiver and controls the current going to the motor.
- Steering servo: Transforms signals received from the receiver into mechanical movements.

ZUSAMMENSTELLUNG DER 2-KANAL RC-EINHEIT

- Sender: Dient als Steuergerät. Lenkrad/-knüppel- und Gaszuggriff/-knüppelbewegungen werden in Funksignale umgewandelt und über die Antenne ausgesendet.
●Lenkrad und Gaszuggriff: Setzt die Servos in Bewegung, welche das Auto lenken und Gas geben.
- Empfänger: Der Empfänger nimmt die Signale des Senders auf und wandelt sie in Steuerimpulse für das Lenkservo und den Fahrgel um.
- Elektronischer Fahrgel: Erhält Steuersignale vom Empfänger und regelt den zum Motor fließenden Strom.
- Lenkservo: Wandelt die vom Empfänger kommenden Lenksignale in mechanische Bewegung um.

COMPOSITION D'UN ENSEMBLE R/C 2 VOIES

- Emetteur: sert de boîtier de commande. Les actions sur le manche de direction/volant ou sur le manche de gaz/gâchette sont converties en signaux radio transmis par le biais de l'antenne.
●Volant/Gâchette: permettent de contrôler respectivement la direction et le régime moteur du modèle.
- Récepteur: capte les signaux de l'émetteur, les convertit en impulsions et contrôle les mouvements du(des) servo(s) et le variateur électronique de vitesse.
- Variateur électronique de vitesse: reçoit un signal du récepteur et régule la quantité de courant alimentant le moteur.
- Servo de direction: convertit les signaux émanant du récepteur en mouvements mécaniques.



作る前にならず
お読みください。
Read before assembly.
Erst lesen - dann bauen.
Lire avant assemblage.

★お買い求めの際、また組み立ての前には必ず内容をお確かめください。万一不良部品、不足部品などありました場合には、お買い求めの販売店にご相談ください。

★小さなビス、ナット類が多く、よく似た形の部品もあります。図をよく見てゆっくりに確実に組んでください。金具部品は少し多目に入っています。予備として使ってください。

このマークはグリスを塗る部分に指示しました。必ず、グリスアップして、組みこんでください。

★There are many small screws, nuts and similar parts. Assemble them carefully referring to the drawings. To prevent trouble and finish the model with good performance, it is necessary to assemble each step exactly as shown.

Apply grease to the places shown by this mark. Apply grease first, then assemble.

★Viele kleine Schrauben und Muttern etc. müssen genau der Anleitung nach eingebaut werden. Exaktes Bauen bringt ein gutes Modell mit bester Leistung.

Stellen mit diesem Zeichen erst fetten, dann zusammenbauen.

★Il y a beaucoup de petites vis, d'écrous et de pièces similaires. Les assembler soigneusement en se référant aux dessins. Pour éviter les erreurs suivre les stades du montage dans l'ordre indiqué.

Graisser les endroits indiqués par ce symbole. Graisser d'abord, assembler ensuite.

※の部品はキットには含まれていません。

Parts marked ※ are not included in kit.

Teile mit ※ sind im Bausatz nicht enthalten.

Les pièces marquées ※ ne sont pas incluses dans le kit.

CC-02S
SHORT WHEELBASE
ショートホイールベース

- このキットは、ホイールベース242mm (ショートホイールベース) です。⑨より先はショートホイールベース仕様の組み立てになります。
- This kit uses the CC-02S (short wheelbase: 242mm). The steps after ⑨ show the instructions for short wheelbase.
- Der Bausatz basiert auf dem CC-02S (kurzer Radstand: 242mm). Die Arbeitsschritte nach ⑨ zeigen die Anweisungen für den kurzen Radstand.
- Ce kit utilise le châssis CC-02S (empattement court: 242mm). Les étapes après ⑨ donnent les instructions pour un empattement court.

★組み立てに入る前に説明図を最後までよく見て、全体の流れをつかんでください。

★各部品の寸法精度を高めてあり、ビスのねじ込み等が硬い場合があります。その際には少量のグリスを付けて組み立ててください。

★Study the instructions thoroughly before assembly.

★Apply grease to screw tips if the fit is tight.

★Vor Baubeginn die Bauanleitung genau durchlesen.

★Auf die Schraubenspitze Fett auftragen falls der Sitz zu stramm ist.

★Assimilez les instructions parfaitement avant l'assemblage.

★Appliquer de la graisse à l'extrémité de la vis si l'assemblage est trop juste.

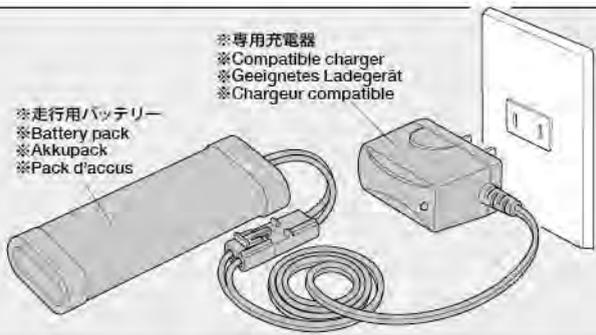
1 《走行用バッテリーの充電》
Charging battery pack
Aufladen des Akkupack
Chargement de la pack d'accus

★充電方法や取り扱い上の注意はバッテリーおよび専用充電器に付属の取扱説明書をよくお読みください。

★When handling battery/charger, read supplied instructions carefully.

★Zur Bedienung von Akku/Ladegerät die mitgelieferte Anleitung sorgfältig lesen.

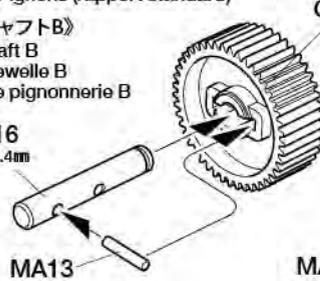
★Se référer et lire attentivement les instructions et les précautions d'emploi fournies avec le chargeur et la batterie.



2 ギヤの組み立て (標準ギヤ比)
Gears (standard gear ratio)
Getriebe (Baukastenübersetzung)
Pignons (rapport standard)

《ギヤシャフトB》
Gear shaft B
Getriebewelle B
Arbre de pignonnnerie B

MA16
5×31.4mm



GB2 45Tギヤ
45T Gear
45Z Zahnrad
Pignon 45 dents

GB1 26Tギヤ
26T Gear
26Z Zahnrad
Pignon 26 dents

MA12
1150

MA11
4mm

★押し込みます。
★Snap on.
★Einschnappen.
★Insérer.

《ギヤシャフトA》
Gear shaft A
Getriebewelle A
Arbre de pignonnnerie A

MA15
5×37.8mm



MA12
1150

《ギヤシャフトC》
Gear shaft C
Getriebewelle C
Arbre de pignonnnerie C

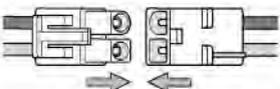
GB3 20Tギヤ
20T Gear
20Z Zahnrad
Pignon 20 dents

MA12
1150

A ①～⑦
袋詰Aを使用します
BAG A / BEUTEL A / SACHET A

1

しっかり取り付けます。
Connect firmly.
Fest einstecken.
Connecter fermement.



2

MA11 4mmEリング
E-Ring
Circlip

MA12 1150プラベアリング
Plastic bearing
Plastik-Lager
Palier en plastique

MA13 2×10mmシャフト
Shaft
Achse
Axe

MA14 2×8mmシャフト
Shaft
Achse
Axe

MA15 5×37.8mmギヤシャフトA
Gear shaft A
Getriebewelle A
Arbre de pignonnnerie A

MA16 5×31.4mmギヤシャフトB
Gear shaft B
Getriebewelle B
Arbre de pignonnnerie B

MA17 5×52.1mmギヤシャフトC
Gear shaft C
Getriebewelle C
Arbre de pignonnnerie C

《低速ギヤ比への変更》
Low speed gear ratio
Langsame Übersetzung
Rapport basse vitesse

★ギヤシャフトBのGB1とギヤシャフトCのGB3を交換することで、低速ギヤ比 (P27参照) に変更できます。
★Attach GB3 to gear shaft B and GB1 to gear shaft C for a low speed gear ratio. See page 27.
★GB3 auf Getriebewelle B und GB1 auf Getriebewelle C schieben für die langsame Übersetzung. Siehe Seite 27.
★Fixer GB3 à l'arbre B et GB1 à l'arbre C pour un rapport de transmission basse vitesse. Voir page 27.

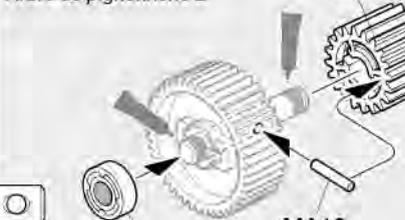
《ギヤシャフトB》
Gear shaft B
Getriebewelle B
Arbre de pignonnnerie B

GB3 20Tギヤ
20T Gear
20Z Zahnrad
Pignon 20 dents

MA11 4mm

《ギヤシャフトC》
Gear shaft C
Getriebewelle C
Arbre de pignonnnerie C

MA12 1150

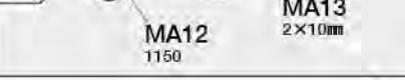


MA12 1150

MA13 2×10mm

MA17 5×52.1mm

MA11 4mm



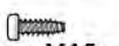
MA12 1150

MA13 2×10mm

GB1 26Tギヤ
26T Gear
26Z Zahnrad
Pignon 26 dents

MA11 4mm

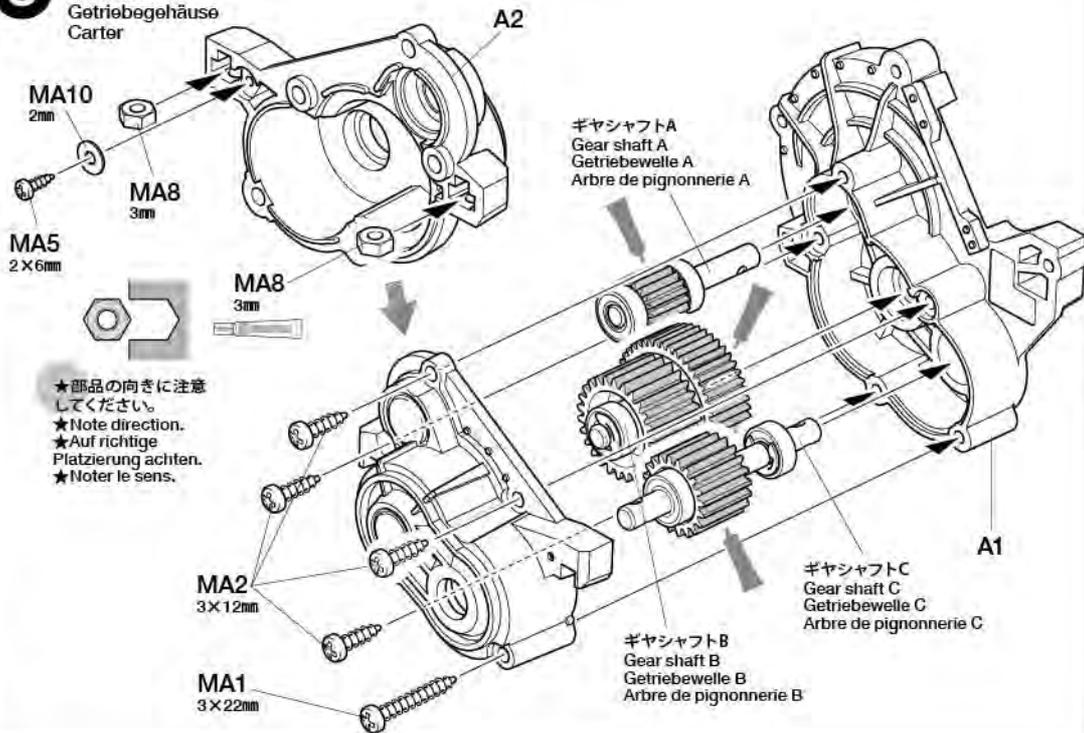
3

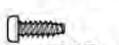
-  **MA1** x1 3×22mm タッピングビス
Tapping screw
Schneidschraube
Vis décollétée
-  **MA2** x4 3×12mm タッピングビス
Tapping screw
Schneidschraube
Vis décollétée
-  **MA5** x1 2×6mm タッピングビス
Tapping screw
Schneidschraube
Vis décollétée
-  **MA8** x2 3mm ナット
Nut
Mutter
Ecrou
-  **MA10** x1 2mm フッシャー
Washer
Beilagscheibe
Rondelle

このマークは合成ゴム系接着剤で脱落防止をする部品に指示しました。接着する部分を確認して、少量の接着剤で接着してください。
Apply synthetic rubber cement to the places shown by this mark.
An Stellen mit dieser Markierung synthetischen Gummikleber auftragen.
Utilisez de la colle pour caoutchouc synthétique aux endroits indiqués par ce symbole.

3

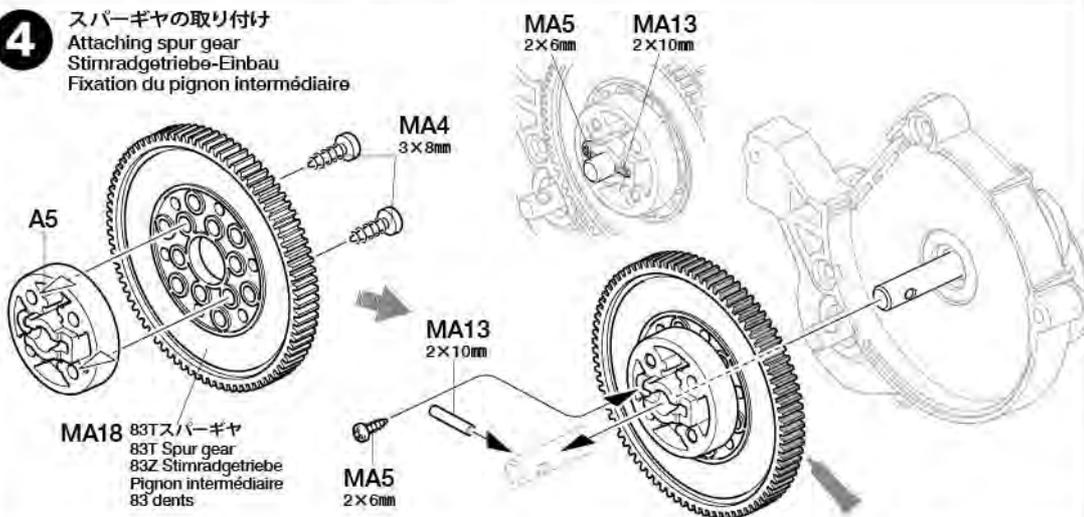
ギヤボックスの組み立て

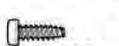
Gearbox
Getriebegehäuse
Carter**4**

-  **MA4** x2 3×8mm タッピングビス
Tapping screw
Schneidschraube
Vis décollétée
-  **MA5** x1 2×6mm タッピングビス
Tapping screw
Schneidschraube
Vis décollétée
-  **MA13** x1 2×10mm シャフト
Shaft
Achse
Axe

4

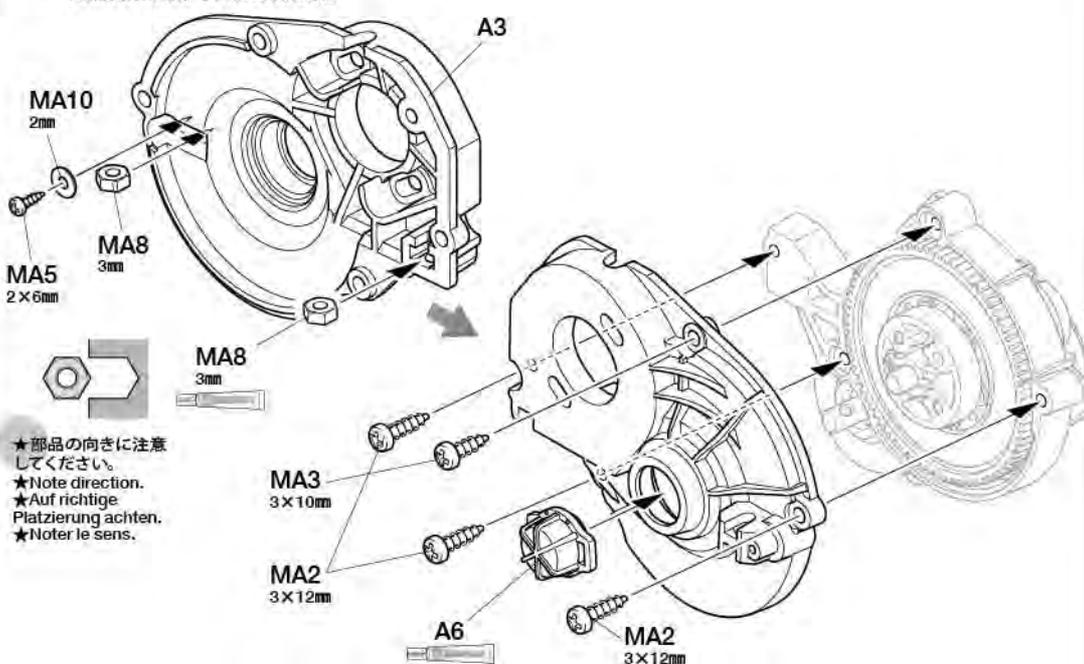
スパーギヤの取り付け

Attaching spur gear
Stirnradgetriebe-Einbau
Fixation du pignon intermédiaire**5**

-  **MA2** x3 3×12mm タッピングビス
Tapping screw
Schneidschraube
Vis décollétée
-  **MA3** x1 3×10mm タッピングビス
Tapping screw
Schneidschraube
Vis décollétée
-  **MA5** x1 2×6mm タッピングビス
Tapping screw
Schneidschraube
Vis décollétée
-  **MA8** x2 3mm ナット
Nut
Mutter
Ecrou
-  **MA10** x1 2mm フッシャー
Washer
Beilagscheibe
Rondelle

5

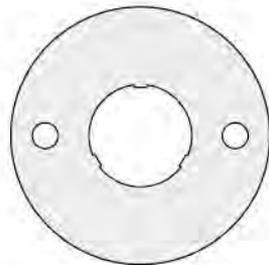
スパーギヤカバーの取り付け

Attaching spur gear cover
Einbau der Abdeckung des Stirnradgetriebes
Fixation du carter de couronne

6

MA7 ×1
3×3mmイモネジ
Grub screw
Madenschraube
Vis pointeau

MA19 ×1
16Tピニオンギヤ
16T Pinion gear
16Z Motorritzel
Pignon moteur
16 dents



モータープレート...×1
Motor plate
Motor-Platte
Plaque-moteur

7

MA6 ×3
3×8mmキャップスクリュー
Cap screw
Zylinderkopfschraube
Vis à tête cylindrique

MA9 ×2
3×0.7mmスペーサー
Spacer
Distanzring
Entretoise

B **8~17**
袋詰Bを使用します
BAG B / BEUTEL B / SACHET B

8

MB2 ×1 3×18mm丸ビス
Screw
Schraube
Vis

MA1 ×2 3×22mmタッピングビス
Tapping screw
Schneidschraube
Vis décollée

MB5 ×3 3×15mmタッピングビス
Tapping screw
Schneidschraube
Vis décollée

MA3 ×2 3×10mmタッピングビス
Tapping screw
Schneidschraube
Vis décollée

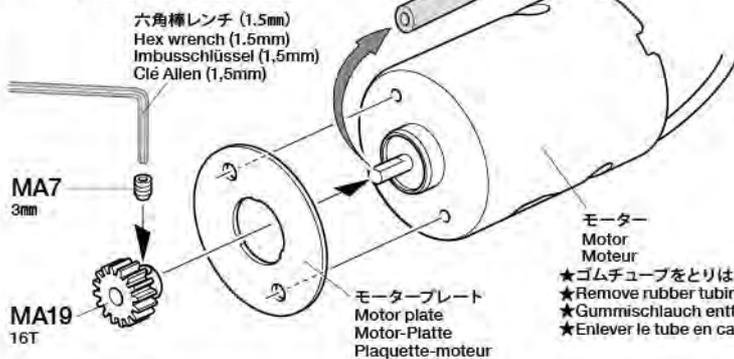
MB6 ×1
3mmワッシャー (大)
Washer (large)
Beilagscheibe (groß)
Rondelle (grand)

MB9 ×1
マウントネジ
Mount screw
Befestigungsschraube
Vis de montage

MB11 ×1
スナップピン (大)
Snap pin (large)
Federstecker (groß)
Epingle métallique (grande)

6

ピニオンギヤの取り付け
Attaching pinion gear
Befestigung des Motorritzels
Fixation du pignon moteur



★平らな部分にしめ込みます。
★Firmly tighten on shaft flat.
★Auf der flachen Seite des Schaftes festziehen.
★Bloquer sur le méplat de l'arbre.

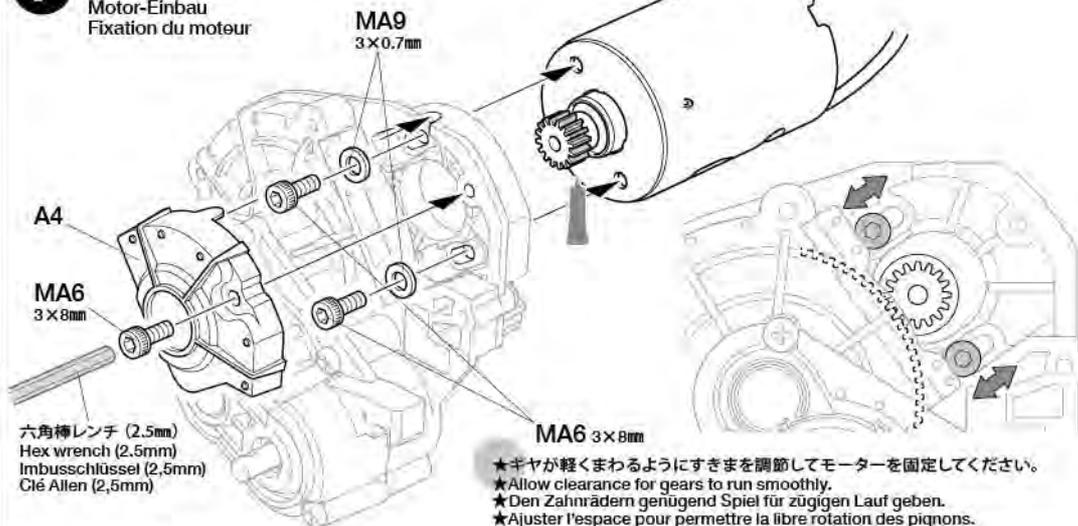
モーター
Motor
Moteur

★ゴムチューブをとりはずします。
★Remove rubber tubing.
★Gummischlauch entfernen.
★Enlever le tube en caoutchouc.

14mm

7

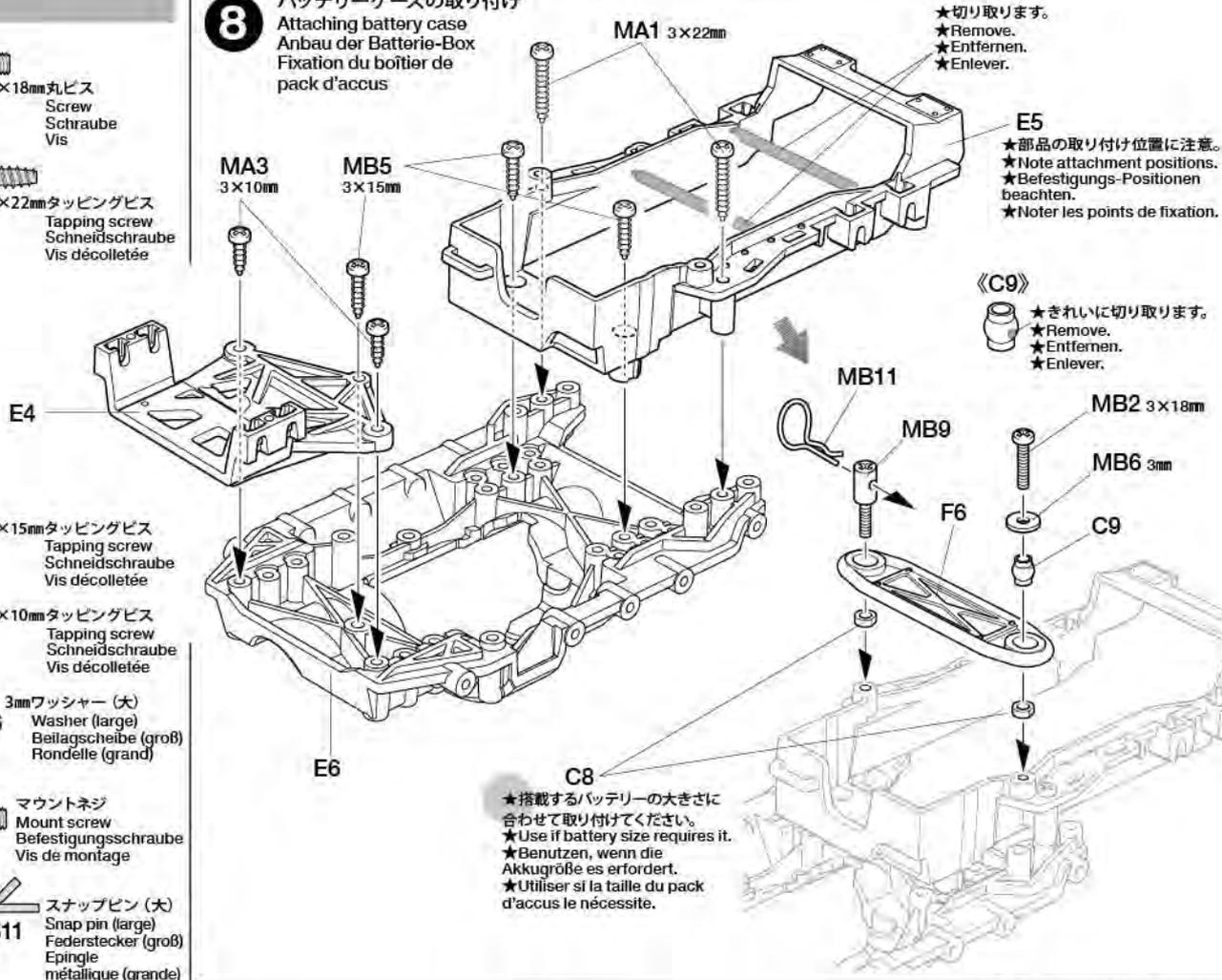
モーターの取り付け
Attaching motor
Motor-Einbau
Fixation du moteur



★ギヤが軽くなるようにすきまを調節してモーターを固定してください。
★Allow clearance for gears to run smoothly.
★Den Zahnradern genügend Spiel für zügigen Lauf geben.
★Ajuster l'espace pour permettre la libre rotation des pignons.

8

バッテリーケースの取り付け
Attaching battery case
Anbau der Batterie-Box
Fixation du boîtier de pack d'accus



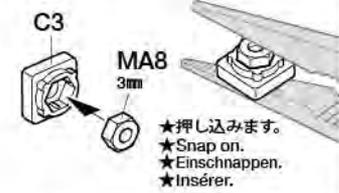
★切り取ります。
★Remove.
★Entfernen.
★Enlever.

★部品の取り付け位置に注意。
★Note attachment positions.
★Befestigungs-Positionen beachten.
★Noter les points de fixation.

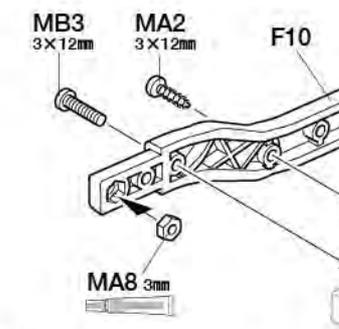
《C9》
★きれいに切り取ります。
★Remove.
★Entfernen.
★Enlever.

★搭載するバッテリーの大きさに合わせて取り付けてください。
★Use if battery size requires it.
★Benutzen, wenn die Akkugröße es erfordert.
★Utiliser si la taille du pack d'accus le nécessite.

9

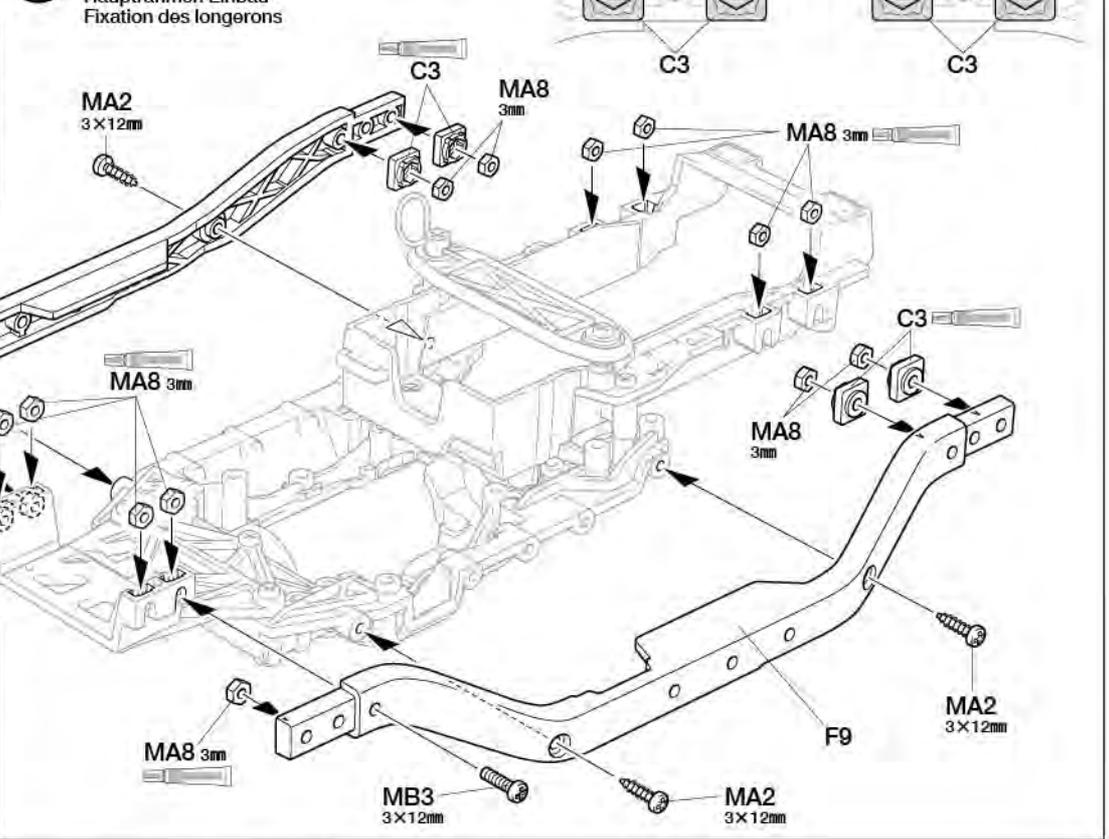


- ★押し込みます。
- ★Snap on.
- ★Einschnappen.
- ★Insérer.



- MB3** ×2
3×12mm丸ビス
Screw
Schraube
Vis
- MA2** ×4
3×12mmタッピングビス
Tapping screw
Schneidschraube
Vis décollétée
- MA8** ×14
3mmナット
Nut
Mutter
Eccrou

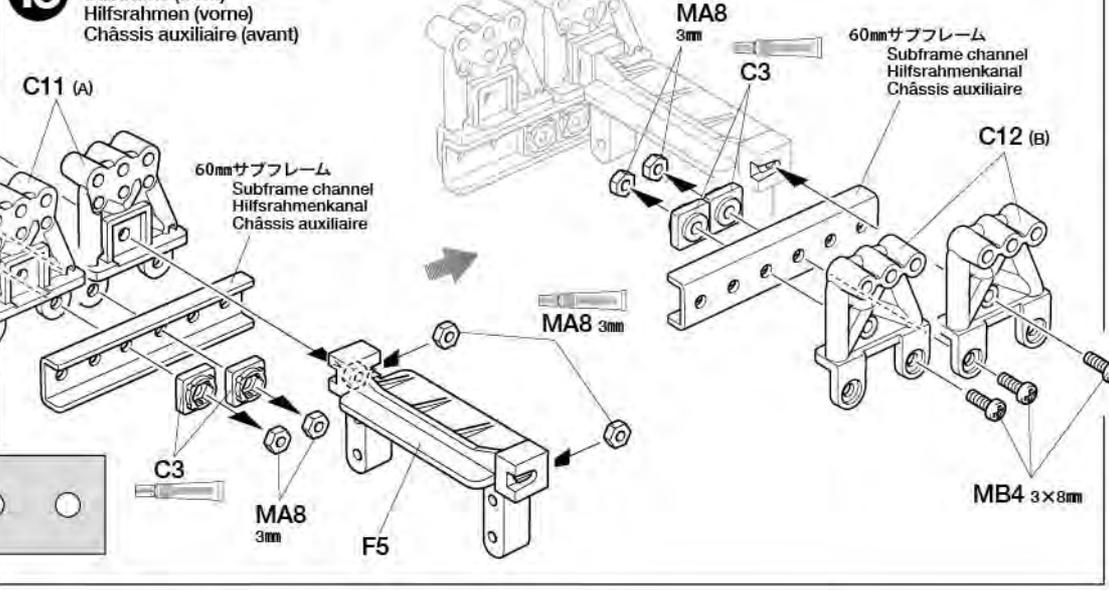
9 フレームの取り付け
Attaching main frame
Hauptrahmen Einbau
Fixation des longerons



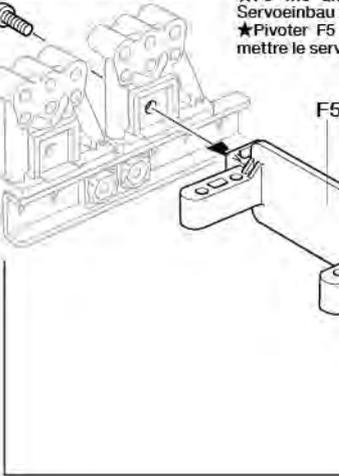
10

- MB4** ×6
3×8mm丸ビス
Screw
Schraube
Vis
- MA8** ×6
3mmナット
Nut
Mutter
Eccrou
- 60mmサブフレーム×2
Subframe channel
Hilfsrahmenkanal
Châssis auxiliaire

10 サブフレームの組み立て (フロント)
Subframe (front)
Hilfsrahmen (vorne)
Châssis auxiliaire (avant)

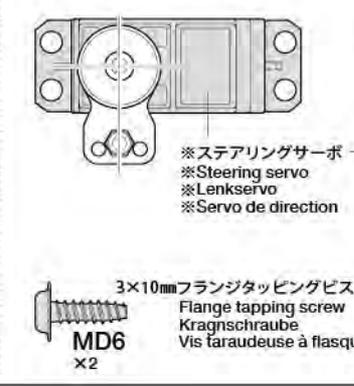


《サーボの縦積み》
Upright servo
Servohalterung
Servo à la verticale



- ★下図のようにF5の向きを変えて取り付けることでサーボを縦積みできます。
- ★Rotate F5 as shown below to allow upright servo position.
- ★F5 wie unten gezeigt drehen, um ein en Servoeinbau zu ermöglichen.
- ★Pivoter F5 comme montré ci-dessous pour mettre le servo en position verticale.

- ★サーボセイバー (P18参照)、サーボの取り付け (P19参照) は右図を参考にしてください。
- ★Refer to this diagram when attaching servo saver and servo on pages 18-19.
- ★Beachten Sie dieses Diagramm bei der Anbringung von Servo-Saver und Servo auf den Seiten 18 und 19.
- ★Se reporter à ce schéma pour fixer le save-servo et le servo pages 18-19.



- ※ステアリングサーボ
※Steering servo
※Lenkservo
※Servo de direction
- MD6** ×2
3×10mmフランジタッピングビス
Flange tapping screw
Kragnschraube
Vis taraudeuse à flasque

11

3×12mm丸ビス
Screw
Schraube
Vis

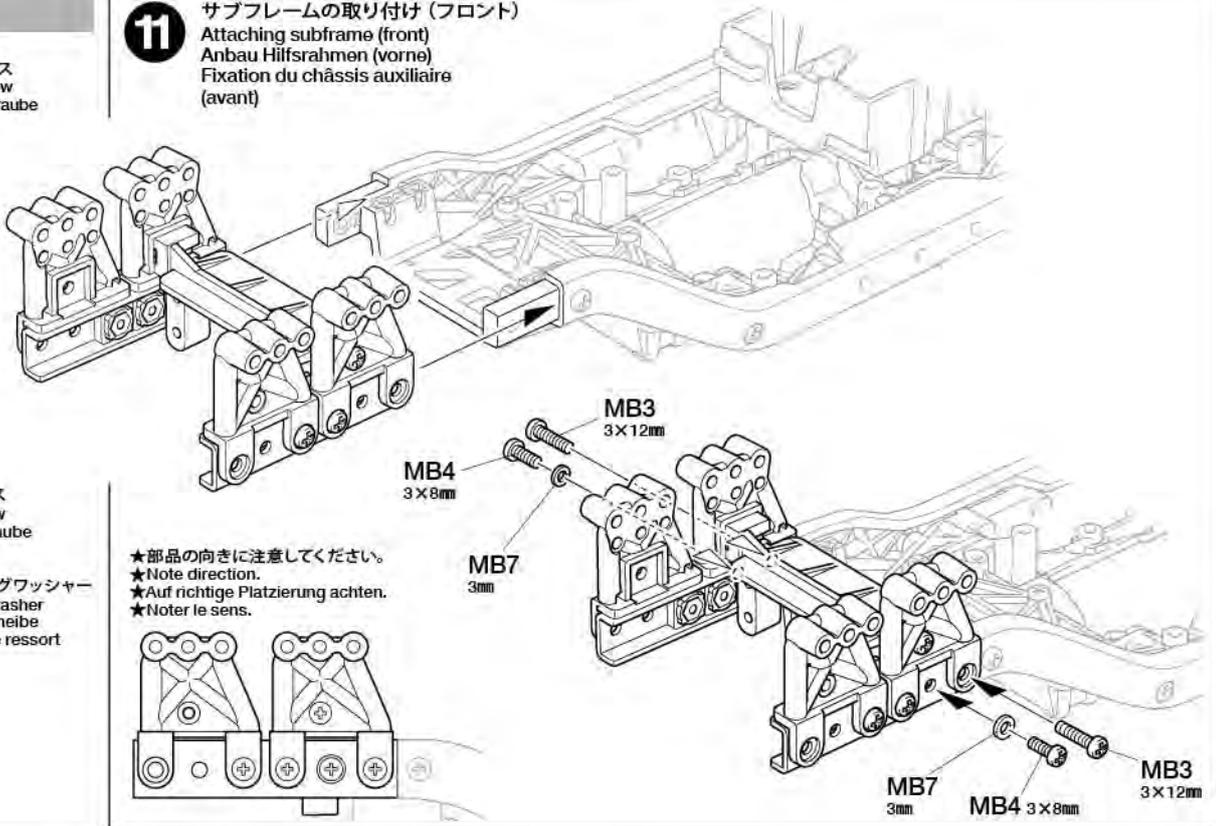
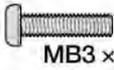


3×8mm丸ビス
Screw
Schraube
Vis



3mmスプリングワッシャー
Spring washer
Federscheibe
Rondelle ressort

11 サブフレームの取り付け (フロント)
Attaching subframe (front)
Anbau Hilfsrahmen (vorne)
Fixation du châssis auxiliaire (avant)

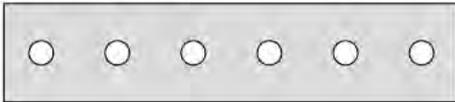
**12**

3×12mm丸ビス
Screw
Schraube
Vis

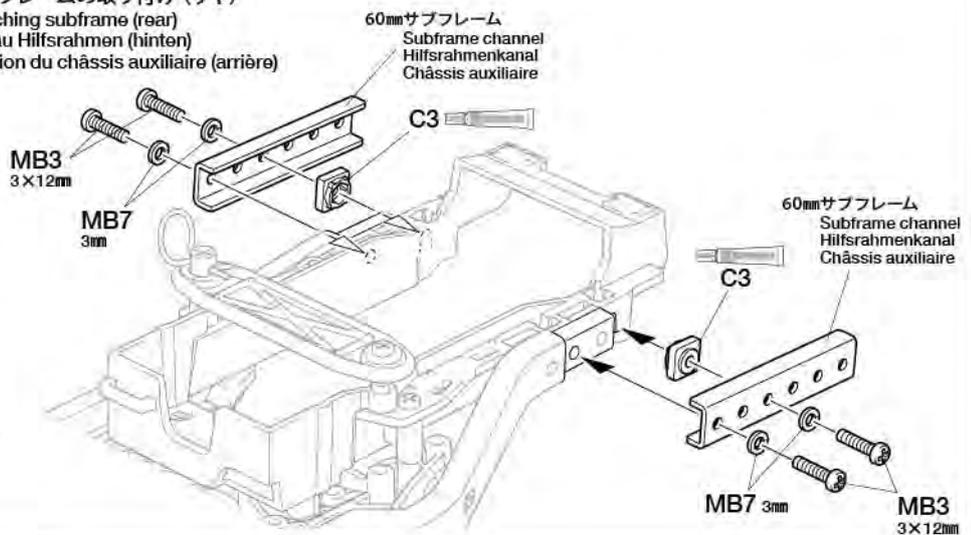
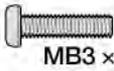


3mmスプリングワッシャー
Spring washer
Federscheibe
Rondelle ressort

60mmサブフレーム×2
Subframe channel
Hilfsrahmenkanal
Châssis auxiliaire



12 サブフレームの取り付け (リヤ)
Attaching subframe (rear)
Anbau Hilfsrahmen (hinten)
Fixation du châssis auxiliaire (arrière)

**13**

3×12mm丸ビス
Screw
Schraube
Vis

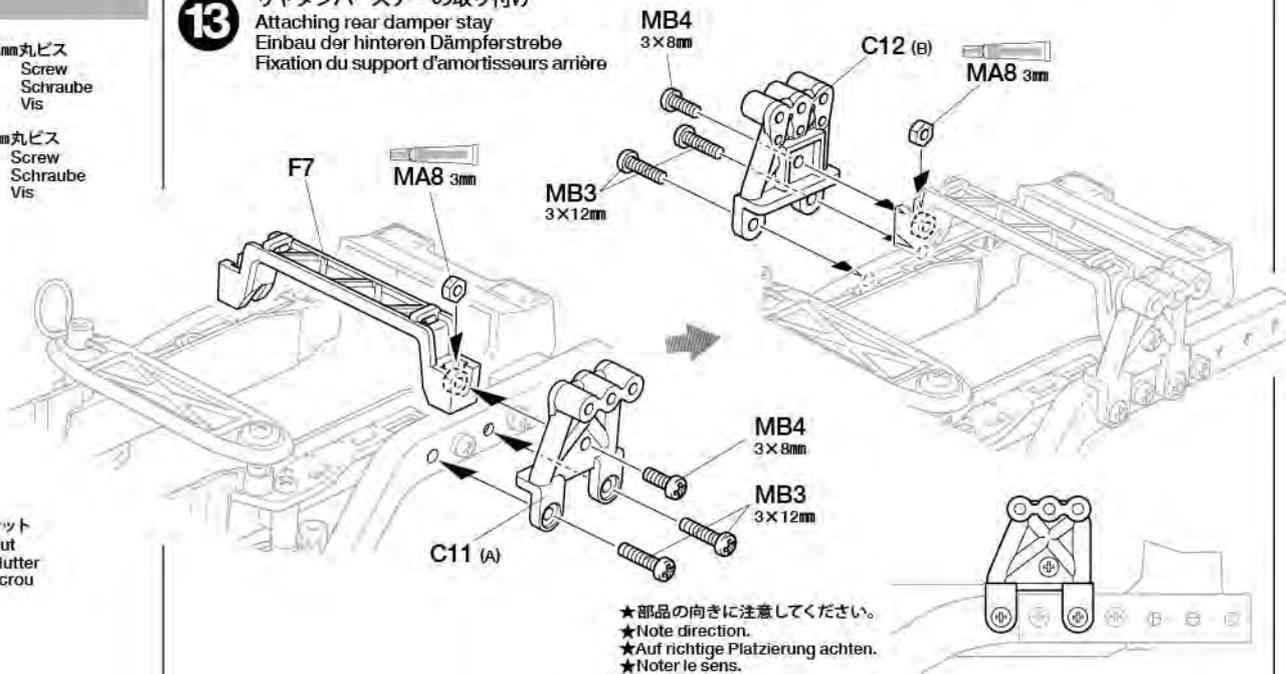


3×8mm丸ビス
Screw
Schraube
Vis

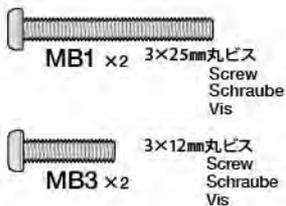


3mmナット
Nut
Mutter
Ecrou

13 リヤダンパーステーの取り付け
Attaching rear damper stay
Einbau der hinteren Dämpferstrebe
Fixation du support d'amortisseurs arrière

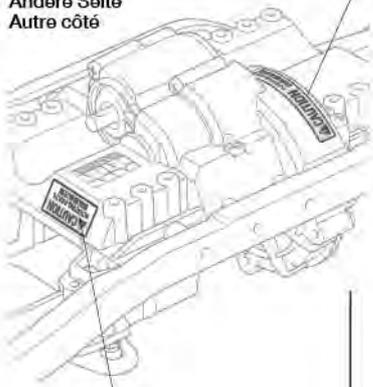


14



《裏面》
Underside
Andere Seite
Autre côté

注意ステッカー D
Caution sticker
Vorsicht Sticker
Sticker de precaution



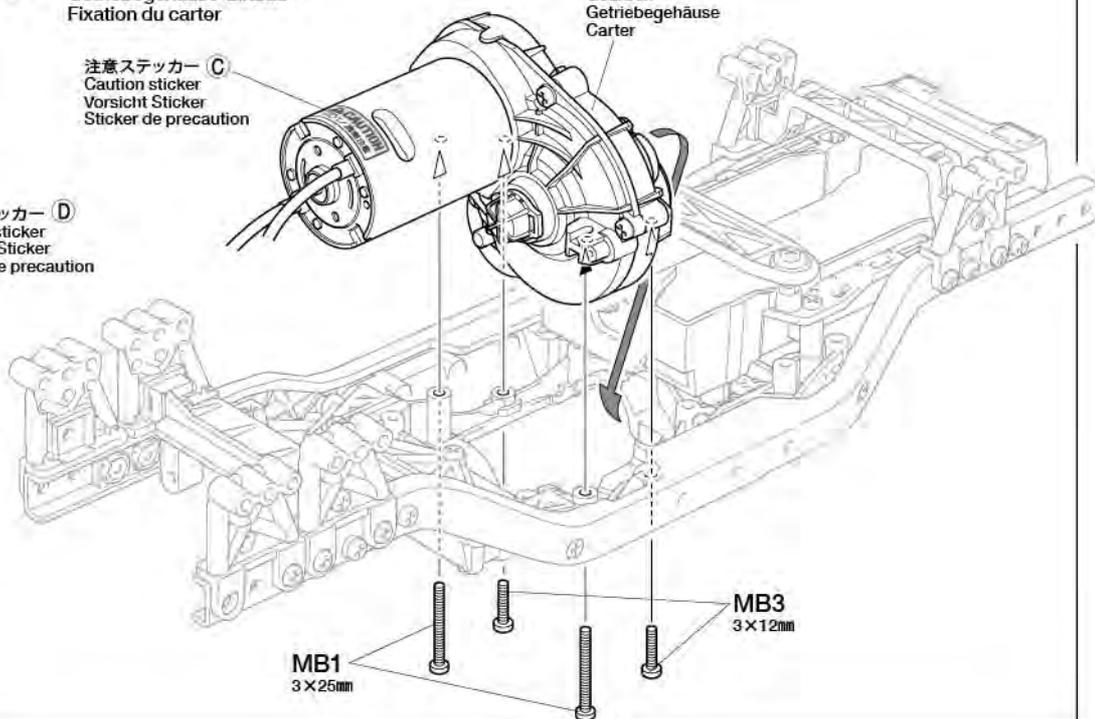
注意ステッカー F
Caution sticker
Vorsicht Sticker
Sticker de precaution

14

ギヤボックスの取り付け
Attaching gearbox
Getriebegehäuse-Einbau
Fixation du carter

ギヤボックス
Gearbox
Getriebegehäuse
Carter

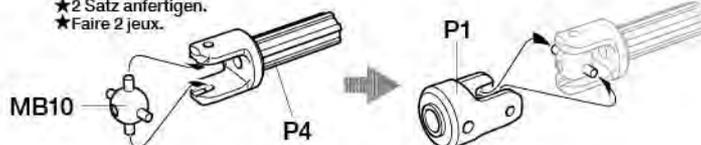
注意ステッカー C
Caution sticker
Vorsicht Sticker
Sticker de precaution



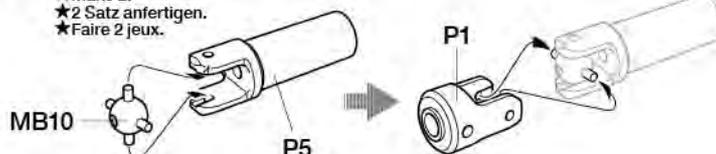
15

プロペラシャフトの組み立て
Propeller shafts
Antriebswellen
Arbres de transmission

《A》 ★2個作ります。
★Make 2.
★2 Satz anfertigen.
★Faire 2 jeux.



《B》 ★2個作ります。
★Make 2.
★2 Satz anfertigen.
★Faire 2 jeux.

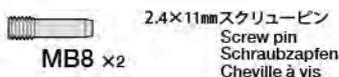


★ラジオペンチ等でキズを付けないように押し込みます。
★Assemble using tools such as pliers. Be careful not to damage the shaft.
★Unter Verwendung von Werkzeugen wie etwa einer Flachzange zusammenbauen. Darauf achten, die Welle nicht zu beschädigen.
★Assembler au moyen de pinces par exemple. Veiller à ne pas endommager l'axe.

15



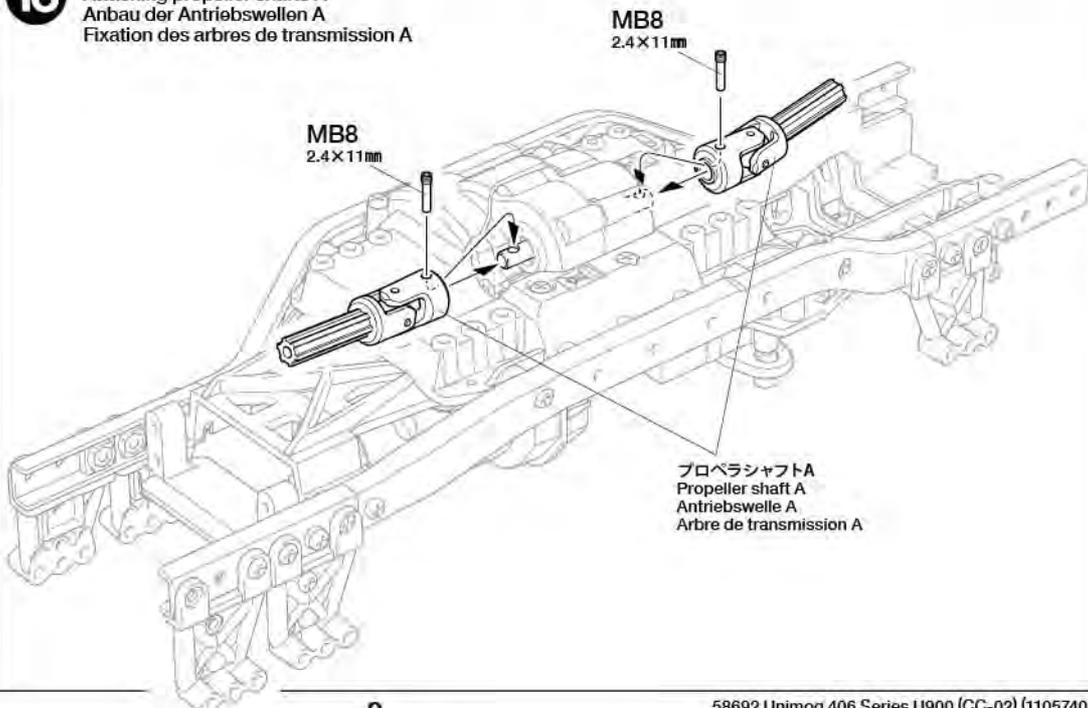
16



16

プロペラシャフトAの取り付け
Attaching propeller shafts A
Anbau der Antriebswellen A
Fixation des arbres de transmission A

MB8 2.4×11mm

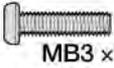


タミヤカタログ

スケールモデルを中心に掲載したタミヤカタログは年に一回発行されています。ご希望の方は模型店でおたずねください。

TAMIYA CATALOG

The latest in cars, bikes, airplanes, ships and tanks. Motorized and museum quality models are all shown in full color in Tamiya's latest catalog.

17

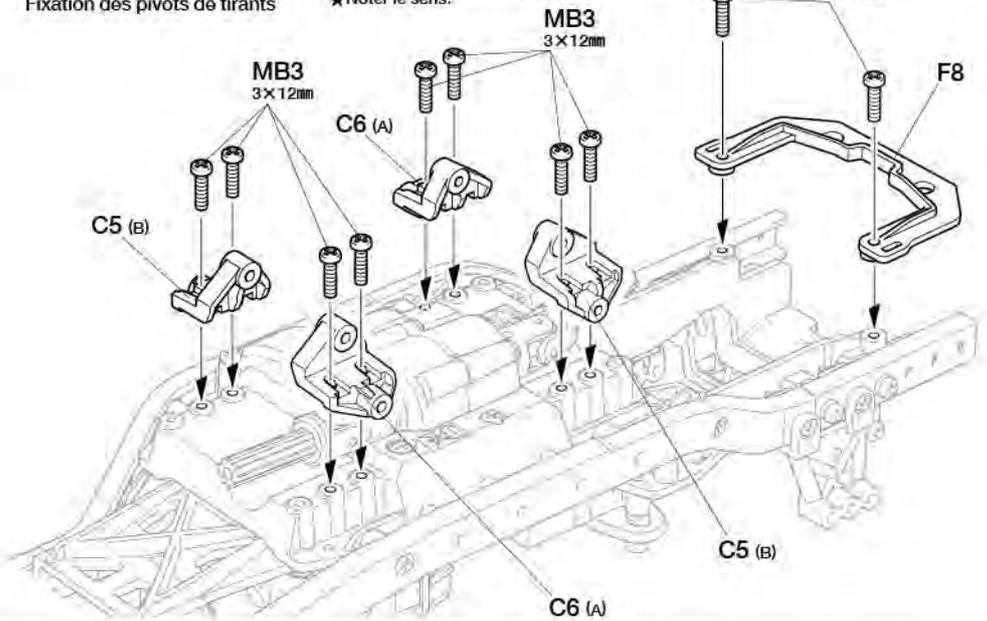
3×12mm丸ビス
Screw
Schraube
Vis

MB3 ×10

17

アームピボットの取り付け
Attaching arm pivots
Anbringen der Querlenkerhalter
Fixation des pivots de tirants

★部品の向きに注意してください。
★Note direction.
★Auf richtige Platzierung achten.
★Noter le sens.

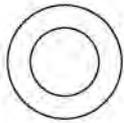
**C****18~32**

袋詰Cを使用します
BAG C / BEUTEL C / SACHET C

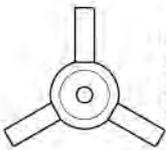
18

2×8mm丸ビス
Screw
Schraube
Vis

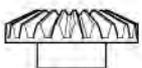
MC4 ×6



MC9 ×4
9mmワッシャー
Washer
Beilagscheibe
Rondelle



MC12 ×2
ベベルシャフト
Star shaft
Stern-Achse
Support de satellite



MC13 ×4
ベベルギヤ (大)
Large bevel gear
Kegelrad groß
Grand pignon conique

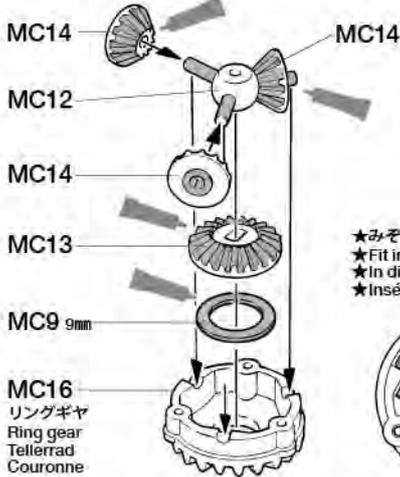


MC14 ×6
ベベルギヤ (小)
Small bevel gear
Kegelrad Klein
Petit pignon conique

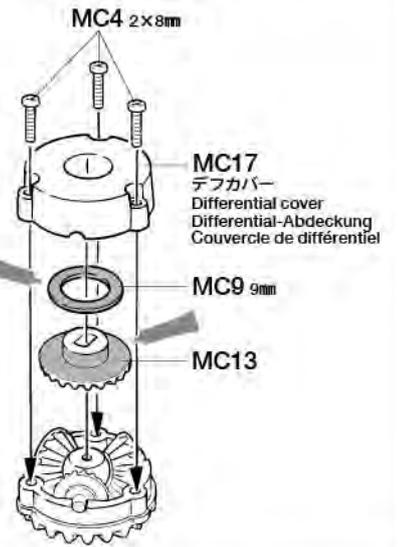
18

デフギヤの組み立て
Differential gears
Differentialgetriebe
Différentiels

★2個作ります。
★Make 2.
★2 Satz anfertigen.
★Faire 2 jeux.

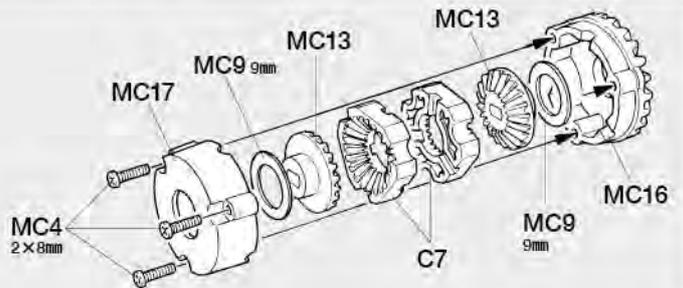
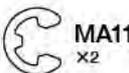


★みぞに入れます。
★Fit into grooves.
★In die Rille richtig eindrücken.
★Insérer dans les rainures.



《デフロック状態の組み立て》
Diff-lock
Differentialsperre
Blocage de différentiel

★リヤデフギヤを固定できます。
グリップの悪い路面などで使います。
★Rear differential can be locked for running on slippery surfaces.
★Hinteres Differential kann für den Einsatz auf rutschigem Untergrund gesperrt werden.
★Le différentiel arrière peut être bloqué pour les évolutions sur surfaces glissantes.

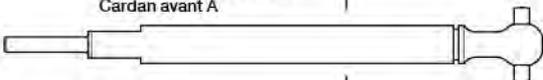
**19**

MA11 ×2
4mmEリング
E-Ring
Circlip



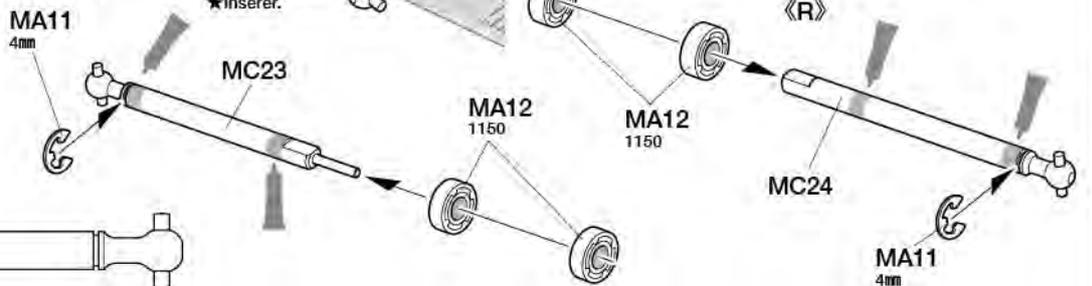
MA12 ×4
1150プラベアリング
Plastic bearing
Plastik-Lager
Palier en plastique

MC23 フロントドライブシャフトA
Front drive shaft A
Vordere Antriebsachse A
Cardan avant A

**19**

ドライブシャフトの組み立て (フロント)
Front drive shafts
Vordere Antriebsachsen
Cardans avant

★押し込みます。
★Snap on.
★Einschnappen.
★Insérer.



20



MC5 x1 3×20mmタッピングビス
Tapping screw
Schneidschraube
Vis décolletée



MA2 x2 3×12mmタッピングビス
Tapping screw
Schneidschraube
Vis décolletée



MC6 x4 2×12mmタッピングビス
Tapping screw
Schneidschraube
Vis décolletée



MA8 x2 3mmナット
Nut
Mutter
Ecrin



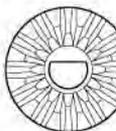
MA11 x1 4mmEリング
E-Ring
Circlip



MA12 x1 1150プラベアリング
Plastic bearing
Plastik-Lager
Palier en plastique



MC11 x1 850メタル
Metal bearing
Metall-Lager
Palier en métal



MC18 x1 12Tベベルギヤ
12T Bevel gear
12Z Kegeirad
Pignon conique 12 dents

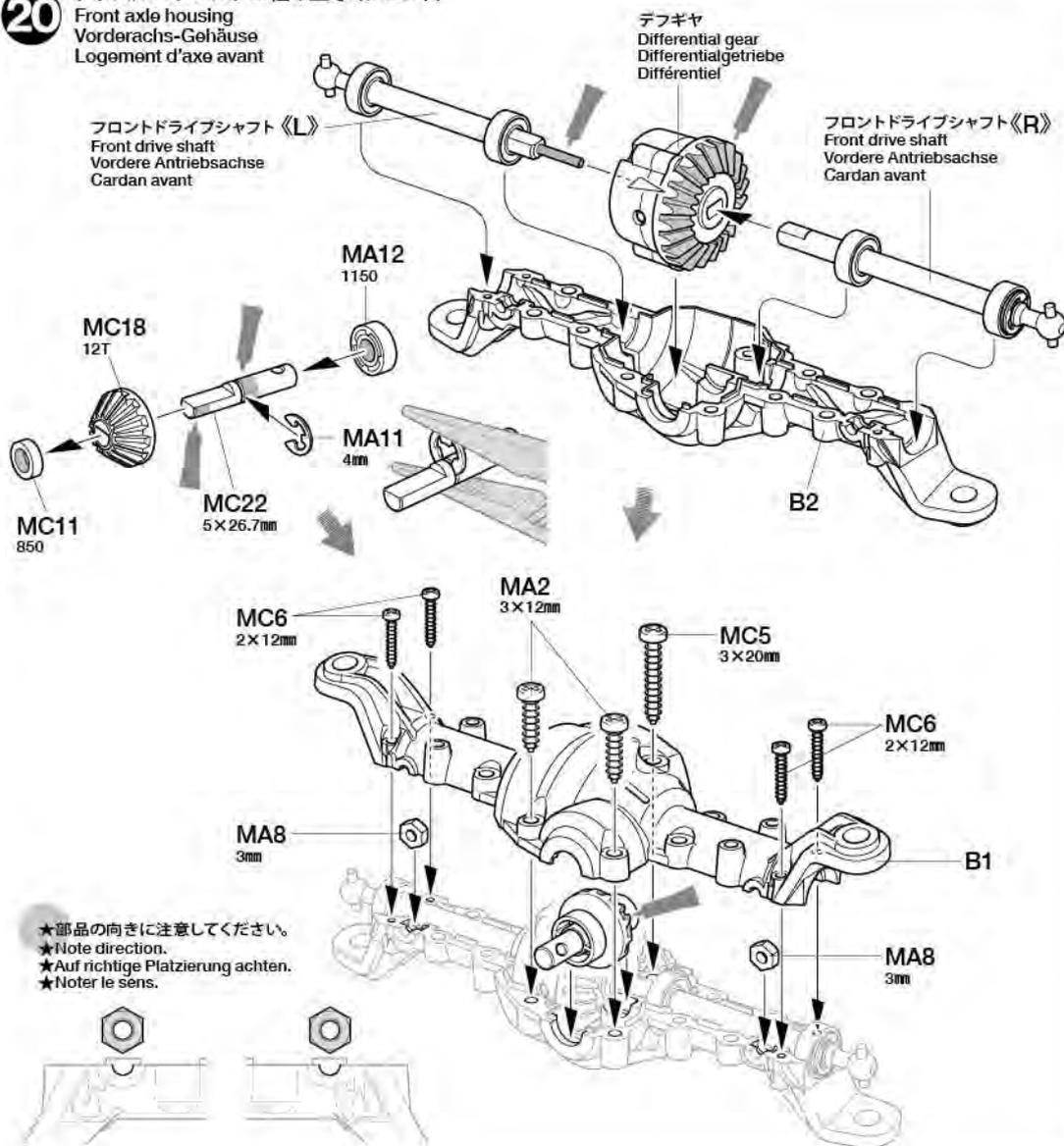


MC22 x1 5×26.7mmジョイントシャフト
Joint shaft
Verbindungswelle
Arbre de liaison

20

アクスルハウジングの組み立て (フロント)

Front axle housing
Vorderachs-Gehäuse
Logement d'axe avant



21



MB5 x8 3×15mmタッピングビス
Tapping screw
Schneidschraube
Vis décolletée

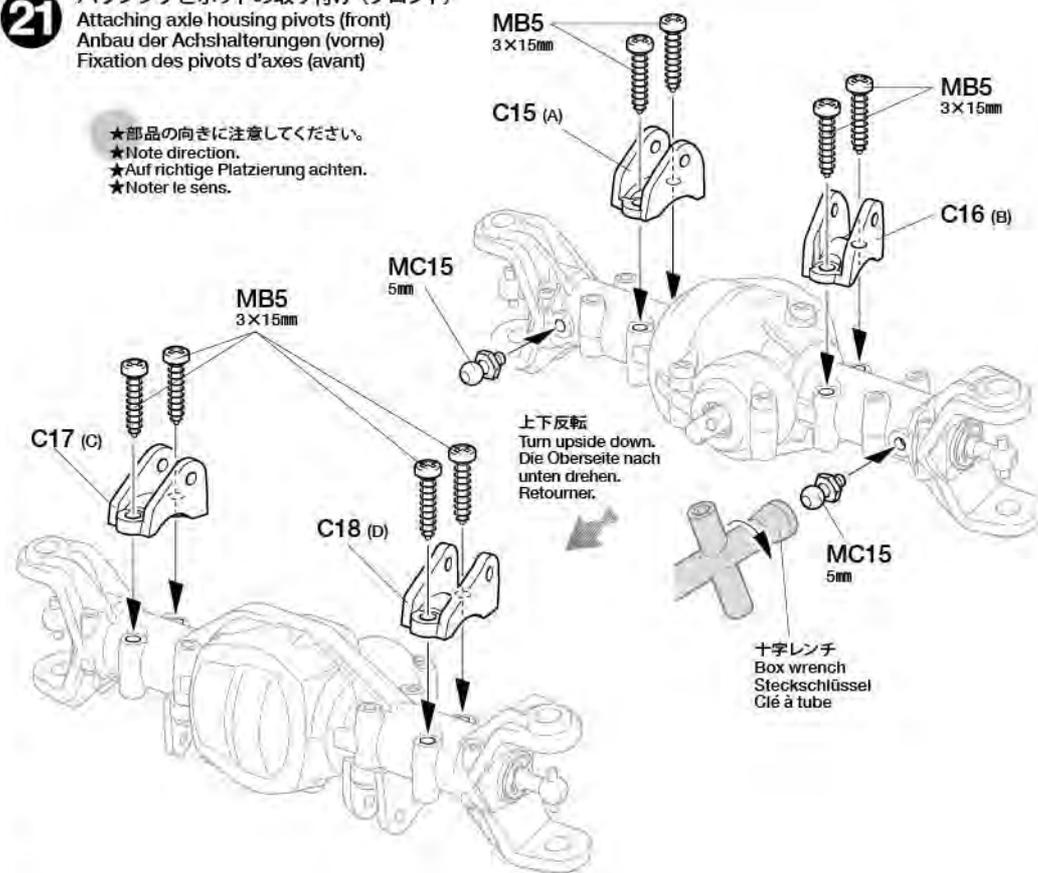


MC15 x2 5mmビローボール
Ball connector
Kugelkopf
Connecteur à rotule

21

ハウジングピボットの取り付け (フロント)

Attaching axle housing pivots (front)
Anbau der Achshalterungen (vorne)
Fixation des pivots d'axes (avant)



TAMIYA CRAFT TOOLS

SIDE CUTTER for PLASTIC

精密ニッパー
(プラスチック用)



ITEM 74001

LONG NOSE w/ CUTTER

ラジオベンチ



ITEM 74002

(+)SCREWDRIVER-L

プラスドライバー-L(5×100)



ITEM 74006

(+)SCREWDRIVER-M

プラスドライバー-M(4×75)

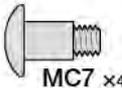


ITEM 74007

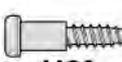
22



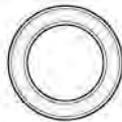
MC1 x1 3×27mm丸ビス
Screw
Schraube
Vis



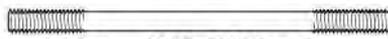
MC7 x4 4×10mm段付ビス
Step screw
Paßschraube
Vis décollétée



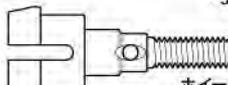
MC8 x2 3×14mm段付タッピングビス
Step screw
Paßschraube
Vis décollétée



MC10 x2 1510メタル
Metal bearing
Metal-Lager
Palier en métal



MC21 x1 3×50mm両ネジシャフト
Threaded shaft
Gewindestange
Tige filetée

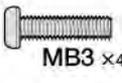


MC19 x2 ホイールアクスル
Wheel axle
Rad-Achse
Axe de roue

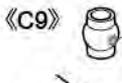


MC20 x2 6mmアジャスター
Adjuster
Einstellstück
Chape à rotule

23



MB3 x4 3×12mm丸ビス
Screw
Schraube
Vis

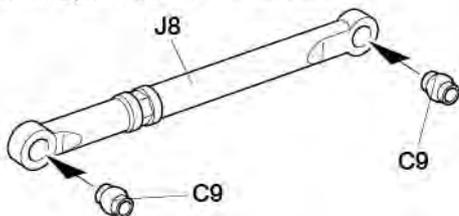


《C9》 ★きれいに切り取ります。
★Remove.
★Entfernen.
★Enlever.

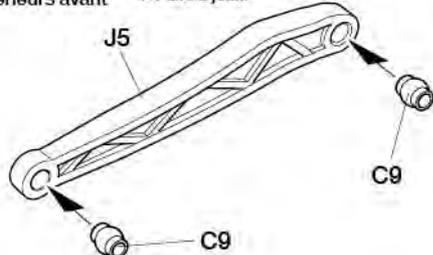


★押し込みます。
★Snap on.
★Einschnappen.
★Insérer.

《フロントアッパーアーム》 ★2個作ります。
Front upper arms ★Make 2.
Vordere, obere Lenker ★2 Satz anfertigen.
Tirants supérieurs avant ★Faire 2 jeux.

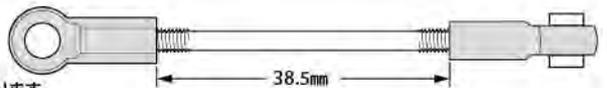


《フロントロウアーム》 ★2個作ります。
Front lower arms ★Make 2.
Vordere, untere Lenker ★2 Satz anfertigen.
Tirants inférieurs avant ★Faire 2 jeux.



22

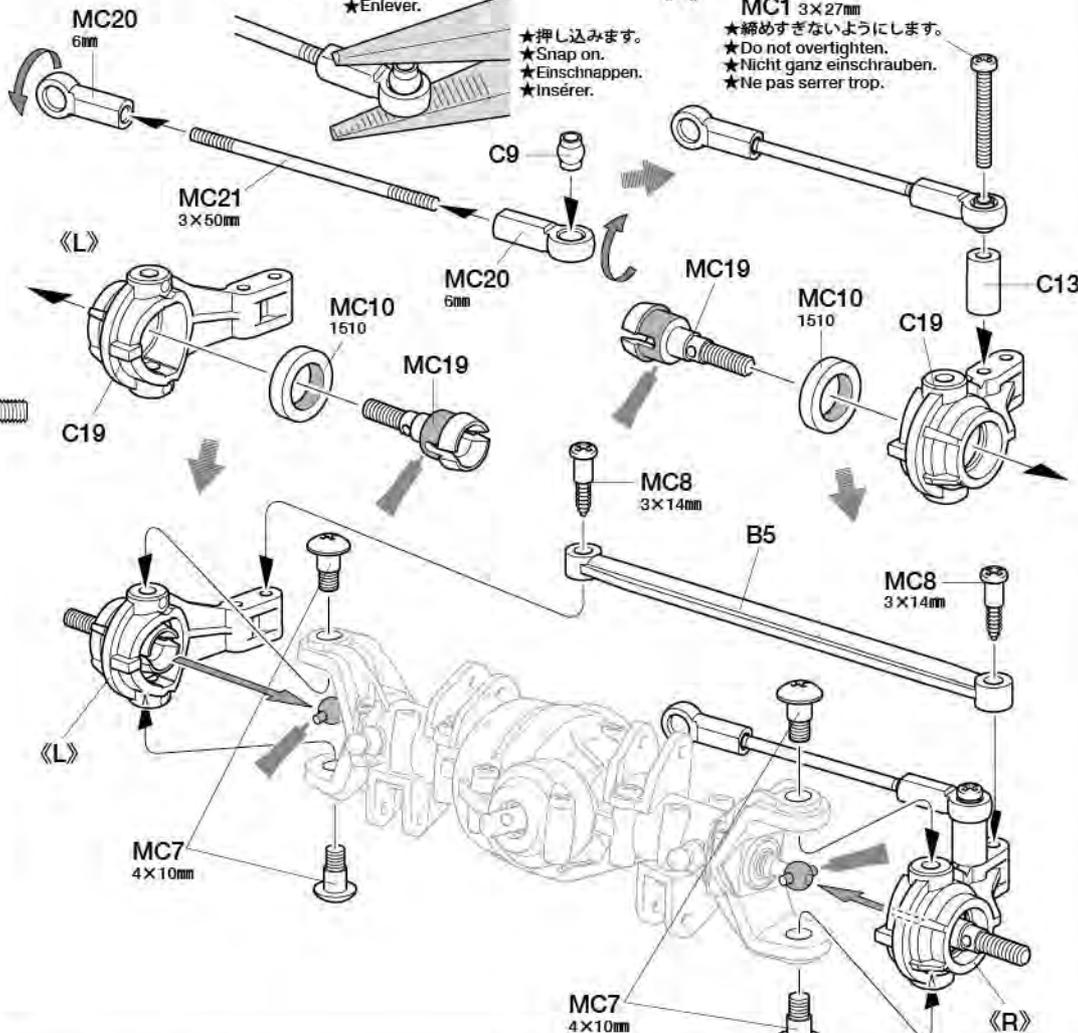
アップライトの取り付け
Attaching uprights
Achsschenkel-Einbau
Fixation des fusées



《C9》 ★きれいに切り取ります。
★Remove.
★Entfernen.
★Enlever.



MC1 3×27mm
★締めすぎないようにします。
★Do not overtighten.
★Nicht ganz einschrauben.
★Ne pas serrer trop.



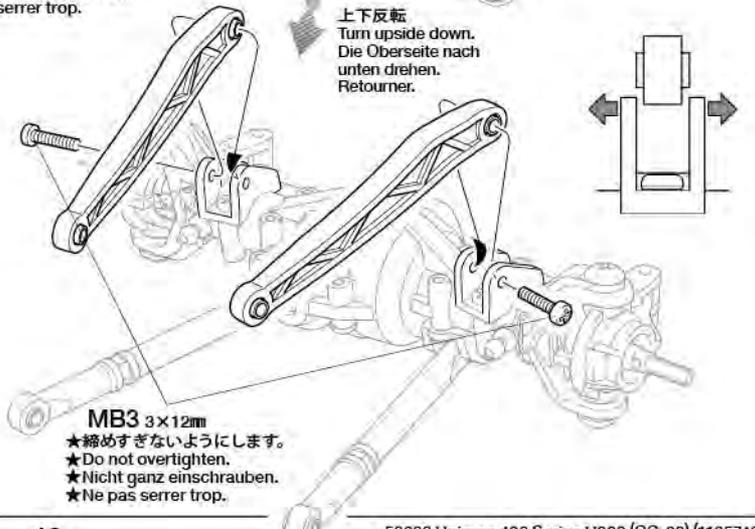
23

フロントアームの取り付け
Attaching front arms
Anbringung der vorderen Arme
Fixation des tirants avant

★広げながら取り付けます。
★Slightly widen to attach.
★Zum Anbau leicht auseinander ziehen.
★Ecarter légèrement pour fixer.

MB3 3×12mm
★締めすぎないようにします。
★Do not overtighten.
★Nicht ganz einschrauben.
★Ne pas serrer trop.

上下反転
Turn upside down.
Die Oberseite nach unten drehen.
Retourner.



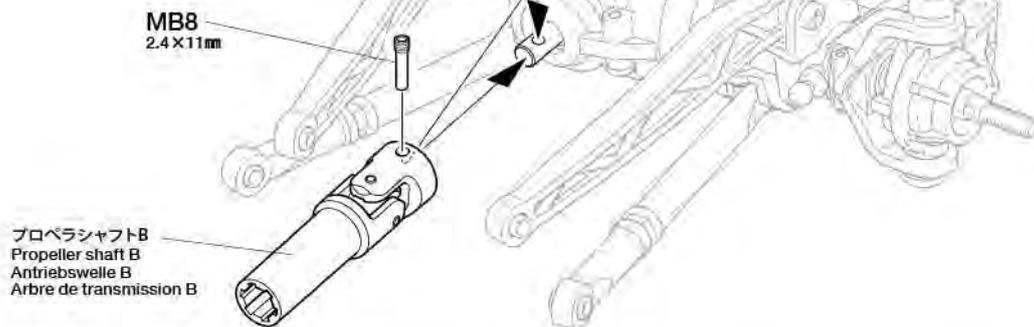
MB3 3×12mm
★締めすぎないようにします。
★Do not overtighten.
★Nicht ganz einschrauben.
★Ne pas serrer trop.

24

2.4×11mmスクリューピン
Screw pin
Schraubzapfen
Cheville à vis

MB8 x1

24 プロペラシャフトBの取り付け (フロント)
Attaching propeller shaft B (front)
Antriebswelle B Einbau (vorne)
Fixation de l'arbre de transmission B (avant)

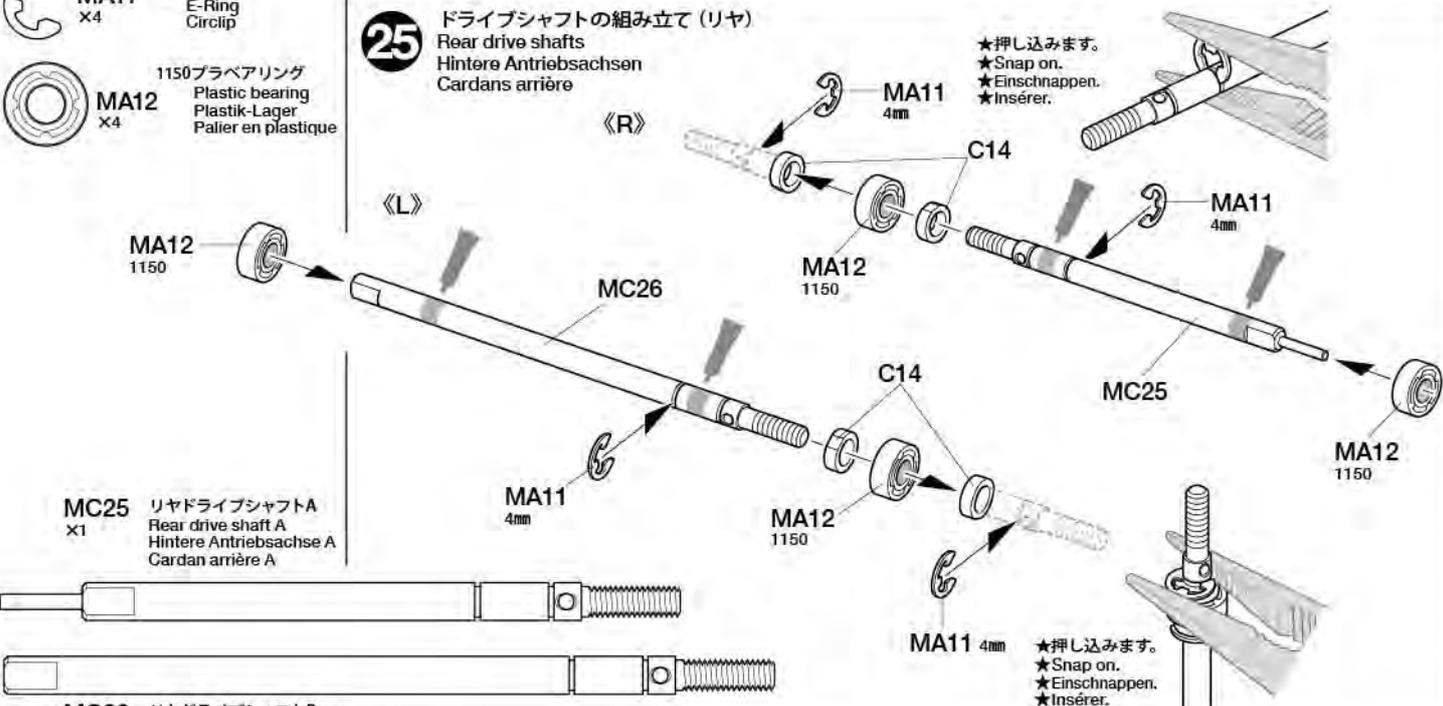


25

MA11 4mmEリング
E-Ring
Circlip

MA12 1150プラベアリング
Plastic bearing
Plastik-Lager
Palier en plastique

25 ドライブシャフトの組み立て (リヤ)
Rear drive shafts
Hintere Antriebsachsen
Cardans arrière



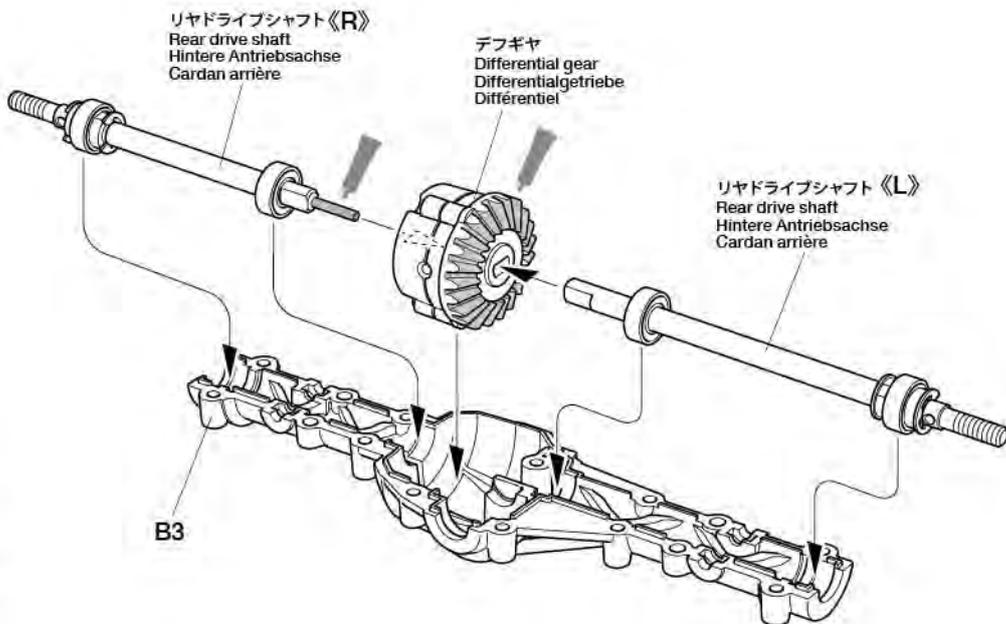
MC25 リヤドライブシャフトA
Rear drive shaft A
Hintere Antriebsachse A
Cardan arrière A



MC26 リヤドライブシャフトB
Rear drive shaft B
Hintere Antriebsachse B
Cardan arrière B



26 リヤデフギヤの取り付け
Attaching rear differential
Hinteres Differentialgetriebe-Einbau
Mise en place du différentiel arrière



タミヤニュースを読もう

タミヤニュースはモデル作りの情報誌として多くの方に愛読されています。ご希望の方は模型店でおたずね下さい。当社より定期購読する方法もあります。

●タミヤのホームページには豊富な情報が満載です。ぜひご覧ください。

タミヤ・ホームページアドレス

www.tamiya.com



27



MC5 x1 3×20mm タッピングビス
Tapping screw
Schneidschraube
Vis décollétée



MA2 x6 3×12mm タッピングビス
Tapping screw
Schneidschraube
Vis décollétée



MA8 x4 3mm ナット
Nut
Mutter
Ecrou



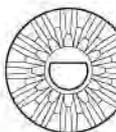
MA11 x1 4mm Eリング
E-Ring
Circlip



MA12 x1 1150 プラベアリング
Plastic bearing
Plastik-Lager
Palier en plastique



MC11 x1 850 メタル
Metal bearing
Metall-Lager
Palier en métal



MC18 x1 12T ベベルギヤ
12T Bevel gear
12Z Kegelrad
Pignon conique 12 dents

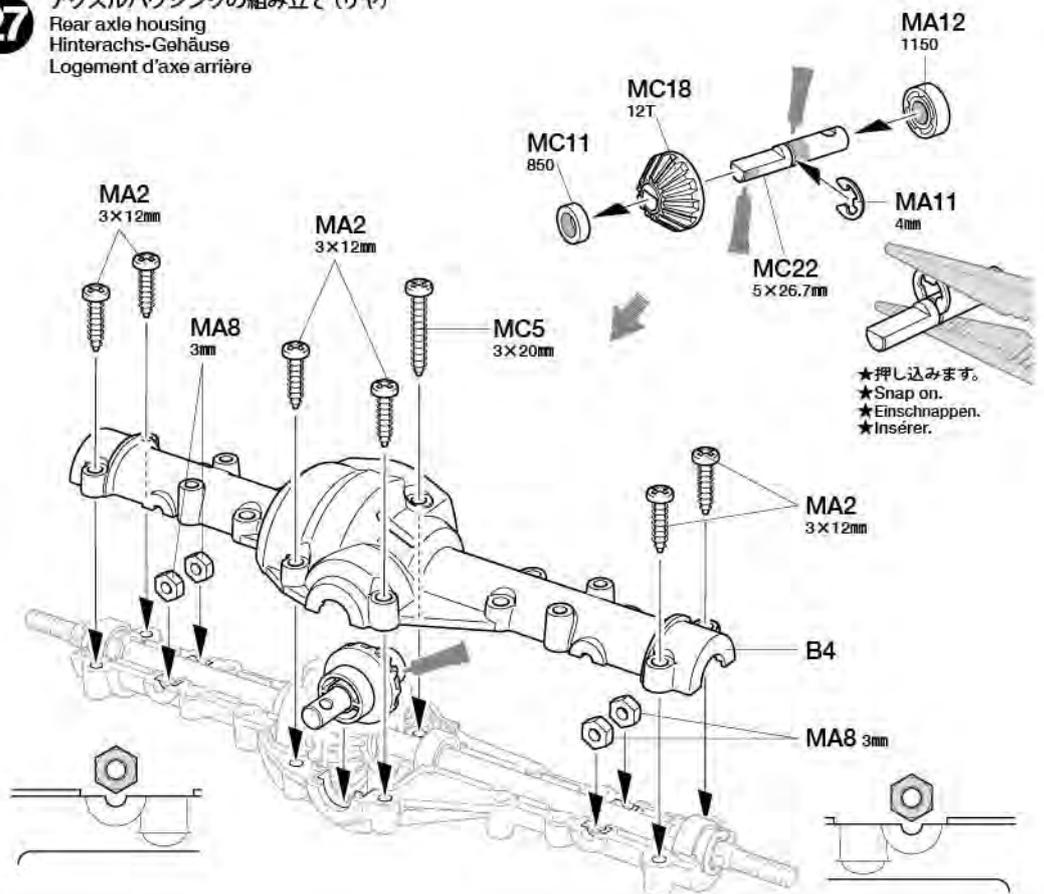


MC22 x1 5×26.7mm ジョイントシャフト
Joint shaft
Verbindungswelle
Arbre de liaison

27

アクスルハウジングの組み立て (リヤ)

Rear axle housing
Hinterachs-Gehäuse
Logement d'axe arrière



28



MC3 x2 3×4mm 丸ビス
Screw
Schraube
Vis



MB5 x8 3×15mm タッピングビス
Tapping screw
Schneidschraube
Vis décollétée



MC15 x2 5mm ビローボール
Ball connector
Kugelkopf
Connecteur à rotule

《溶剤、ネジ止め剤についての注意》
樹脂製パーツはプラスチック用塗料の溶剤でも優される場合があります。溶剤を大量に使って洗ったり、つけたり絶対にしないでください。またネジロック剤はこのキットには使いません。

CAUTION ON THINNER AND THREAD LOCK

All thinners attack plastic, even plastic model paints and thinners. Never dip parts into thinners or paint, nor wash them with thinners. This kit does not require thread lock for construction.

VORSICHT MIT VERDÜNNERN UND SCHRAUBENSICHERUNGEN

Alle Verdünner greifen Plastik an, selbst Plastikfarben und deren Verdünner. Niemals Teile in Verdünner oder Farbe tauchen. Der Bausatz erfordert keine Schrauben-Sicherung.

PRECAUTIONS POUR LES SOLVANTS ET LES PRODUITS FREINE-FILET

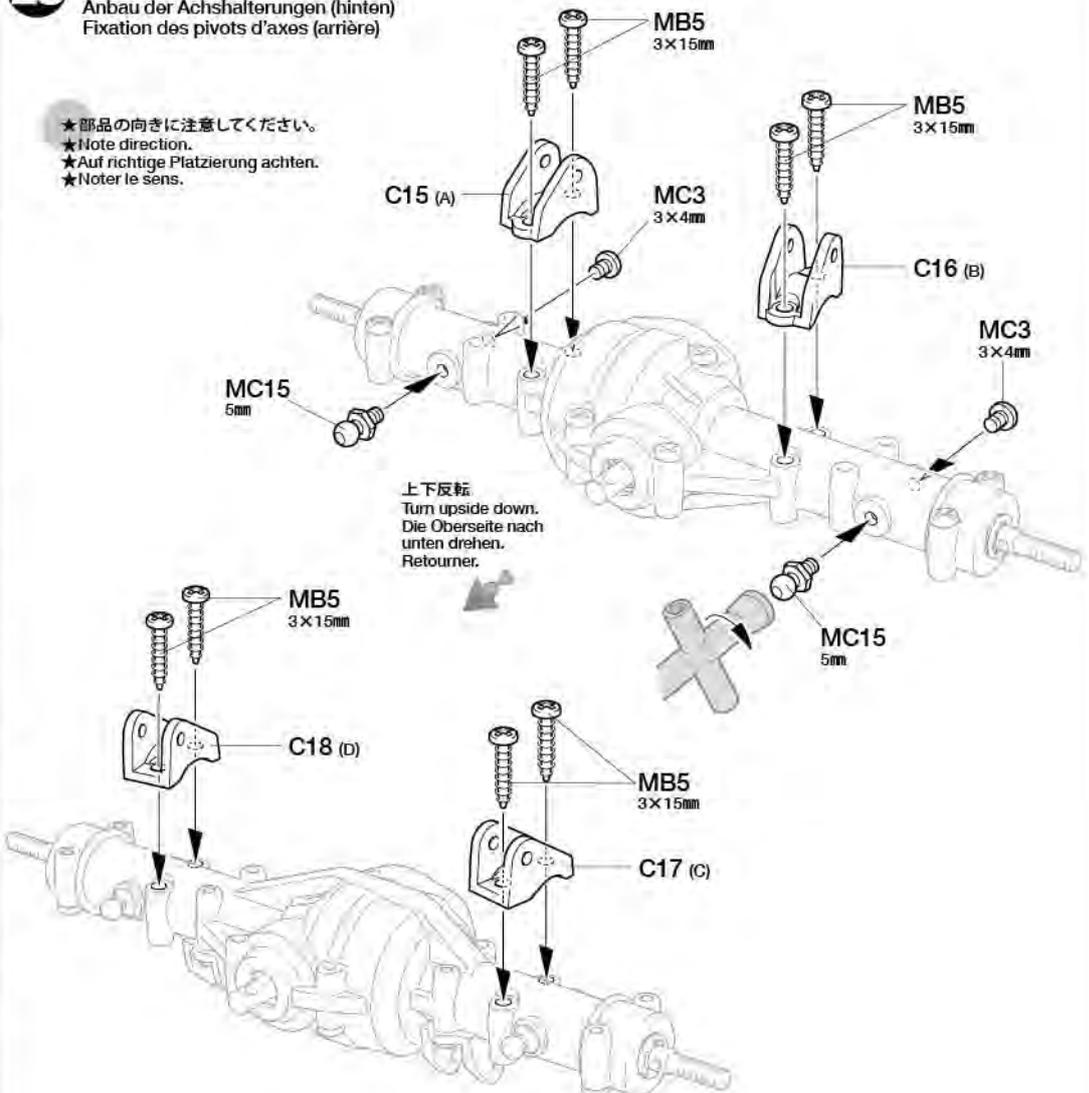
Tous les solvants attaquent le plastique. Même les peintures et les diluants pour maquettes plastique. Ne jamais tremper les pièces dans du diluant ou de la peinture, ne jamais les nettoyer avec du diluant. Ce modèle ne nécessite pas l'emploi de produit freine-filet pour son montage.

28

ハウジングピボットの取り付け (リヤ)

Attaching axle housing pivots (rear)
Anbau der Achshalterungen (hinten)
Fixation des pivots d'axes (arrière)

★部品の向きに注意してください。
★Note direction.
★Auf richtige Platzierung achten.
★Noter le sens.



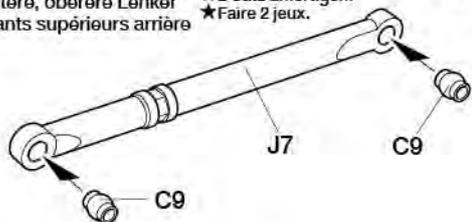
29

MB3 ×4
3×12mm丸ビス
Screw
Schraube
Vis

《C9》
★きれいに切り取ります。
★Remove.
★Entfernen.
★Enlever.

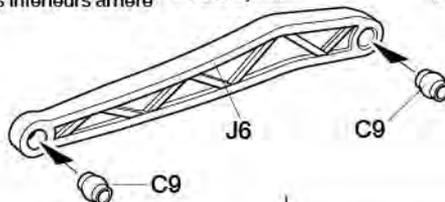
《リヤアッパーアーム》
Rear upper arms
Hintere, obere Lenker
Tirants supérieurs arrière

★2個作ります。
★Make 2.
★2 Satz anfertigen.
★Faire 2 jeux.

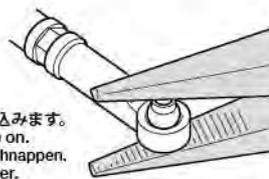


《リヤロウアーム》
Rear lower arms
Hintere, untere Lenker
Tirants inférieurs arrière

★2個作ります。
★Make 2.
★2 Satz anfertigen.
★Faire 2 jeux.



★押し込みます。
★Snap on.
★Einschnappen.
★Insérer.



30

MB8 ×1
2.4×11mmスクリューピン
Screw pin
Schraubzapfen
Cheville à vis

31

MC2 ×4
3×15mm丸ビス
Screw
Schraube
Vis

TAMIYA CRAFT TOOLS

CRAFT KNIFE
クラフトカッター



ITEM 74013

PRECISION CALIPER
精密ノギス



ITEM 74030

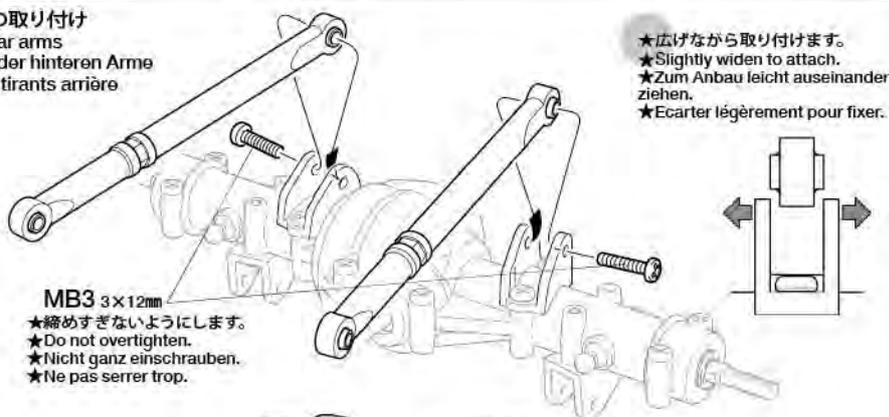
DECAL SCISSORS
デカルバサミ



ITEM 74031

29

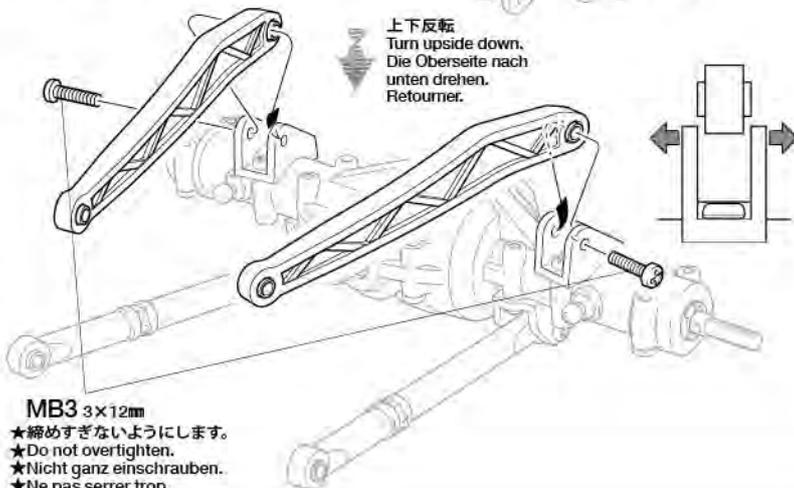
リヤアームの取り付け
Attaching rear arms
Anbringung der hinteren Arme
Fixation des tirants arrière



★広げながら取り付けます。
★Slightly widen to attach.
★Zum Anbau leicht auseinander ziehen.
★Ecarter légèrement pour fixer.

MB3 3×12mm
★締めすぎないようにします。
★Do not overtighten.
★Nicht ganz einschrauben.
★Ne pas serrer trop.

上下反転
Turn upside down.
Die Oberseite nach unten drehen.
Retourner.



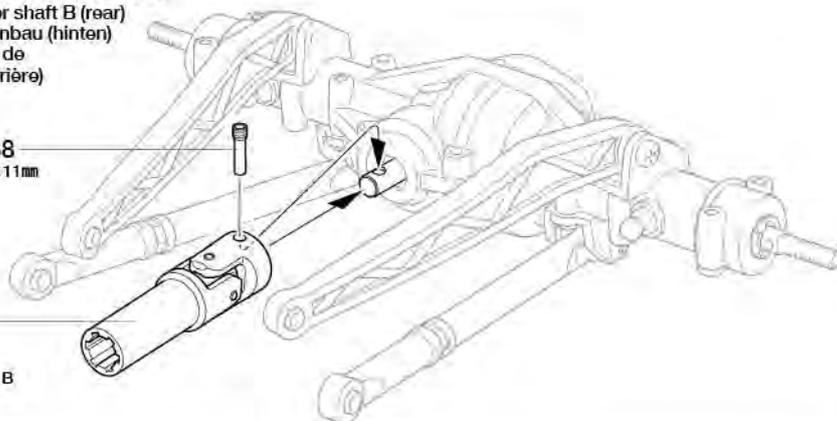
MB3 3×12mm
★締めすぎないようにします。
★Do not overtighten.
★Nicht ganz einschrauben.
★Ne pas serrer trop.

30

プロペラシャフトBの取り付け (リヤ)
Attaching propeller shaft B (rear)
Antriebswelle B Einbau (hinten)
Fixation de l'arbre de transmission B (arrière)

MB8
2.4×11mm

プロペラシャフトB
Propeller shaft B
Antriebswelle B
Arbre de transmission B

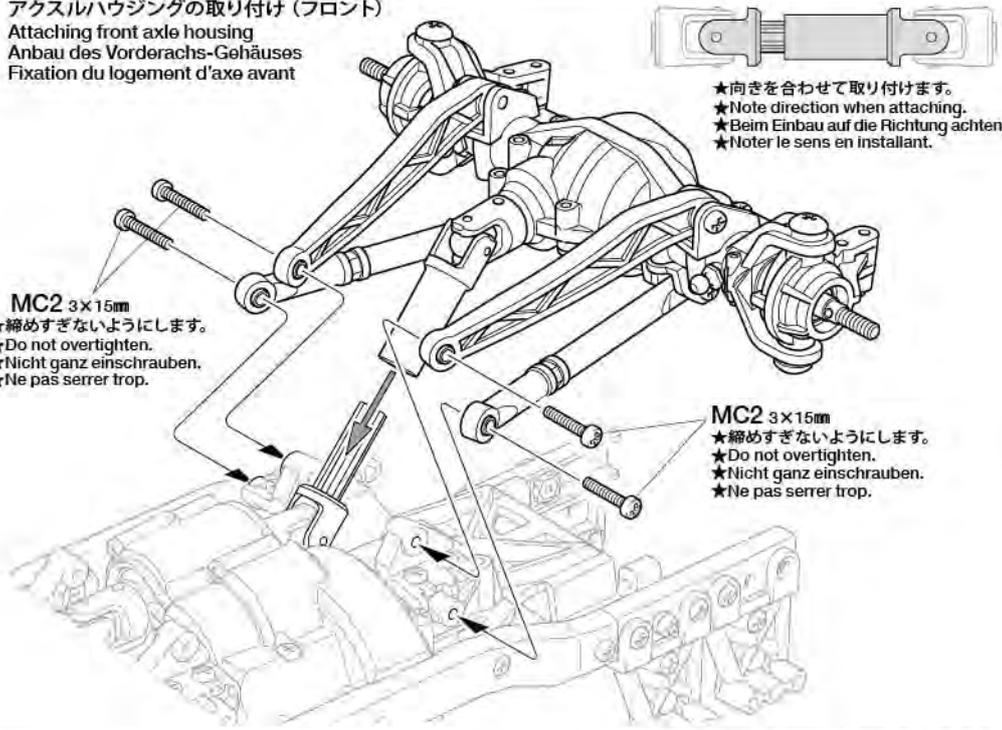


31

アクスルハウジングの取り付け (フロント)
Attaching front axle housing
Anbau des Vorderachs-Gehäuses
Fixation du logement d'axe avant

MC2 3×15mm
★締めすぎないようにします。
★Do not overtighten.
★Nicht ganz einschrauben.
★Ne pas serrer trop.

★向きを合わせて取り付けます。
★Note direction when attaching.
★Beim Einbau auf die Richtung achten.
★Noter le sens en installant.



MC2 3×15mm
★締めすぎないようにします。
★Do not overtighten.
★Nicht ganz einschrauben.
★Ne pas serrer trop.

32



3×15mm丸ビス
Screw
Schraube
Vis

MC2 ×4

D

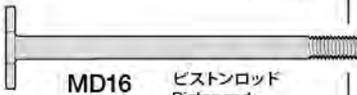
33~45

袋詰Dを使用します
BAG D / BEUTEL D / SACHET D

33



MD11
×8
3mm Oリング (赤)
O-ring (red)
O-Ring (rot)
Joint torique (rouge)



MD16
×4
ピストンロッド
Piston rod
Kolbenstange
Axe de piston

34



MD13 ×4

オイルシール (赤)
Oil seal (red)
Ölabdichtung (rot)
Joint d'étanchéité (rouge)

OPTIONS

《ダンパーオイルのセッティング》
別売のタミヤシリコンダンパーオイルは、RCカーのオイルダンパー用に開発された高性能オイルです。温度が変化しても粘度変化が少なく、安定したダンピング効果を発揮。幅広いダンパーセッティングが可能です。

Tamiya Silicone Damper Oil

ソフトセット SOFT SET (53443)	赤 RED	# 200
	橙 ORANGE	# 300
	黄 YELLOW	# 400
ミディアムセット MEDIUM SET (53444)	緑 GREEN	# 500
	青 BLUE	# 600
	紫 PURPLE	# 700
ハードセット HARD SET (53445)	ピンク PINK	# 800
	クリアー CLEAR	# 900
	ライトブルー LIGHT BLUE	# 1000

32 アクスルハウジングの取り付け (リヤ)

Attaching rear axle housing
Anbau des Hinterachs-Gehäuses
Fixation du logement d'axe arrière



★向きを合わせて取り付けます。
★Note direction when attaching.
★Beim Einbau auf die Richtung achten.
★Noter le sens en installant.

MC2 3×15mm

★締めすぎないようにします。
★Do not overtighten.
★Nicht ganz einschrauben.
★Ne pas serrer trop.

MC2 3×15mm

★締めすぎないようにします。
★Do not overtighten.
★Nicht ganz einschrauben.
★Ne pas serrer trop.

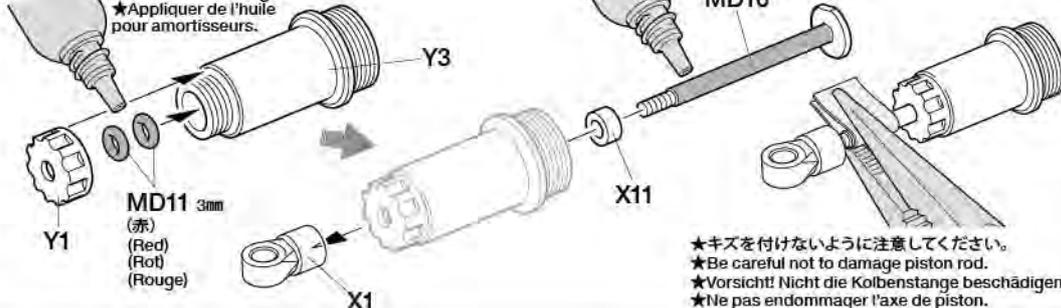
33 ダンパーの組み立て

Dampers
Stoßdämpfer
Amortisseurs

★4個作ります。
★Make 4.
★4 Satz anfertigen.
★Faire 4 jeux.

★しっかりしめ込みます。
★Fully screw in.
★Ganz einschrauben.
★Visser à fond.

★ダンパーオイルを塗ります。
★Apply damper oil.
★Dämpferöl auftragen.
★Appliquer de l'huile pour amortisseurs.



★キズを付けないように注意してください。
★Be careful not to damage piston rod.
★Vorsicht! Nicht die Kolbenstange beschädigen.
★Ne pas endommager l'axe de piston.

34 ダンパーオイルの入れ方

Damper oil
Dämpfer-Öl
Huile pour amortisseurs

★4個作ります。
★Make 4.
★4 Satz anfertigen.
★Faire 4 jeux.

1.ピストンを下に下げ、オイルを入れます。ピストンをゆっくり上下させてオイル中の気泡を抜きます。

1.Pull down piston and pour oil into cylinder. Remove air bubbles by slowly moving piston up and down.

1.Kolben nach unten ziehen und Öl einfüllen. Luftblasen durch Auf- und Abbewegen des Kolbens herausdrücken.

1.Pousser le piston vers le bas et remplir le corps d'huile. Chasser les bulles d'air en déplaçant le piston de bas en haut.

2.ピストンをいっぱいにおろし、オイルシールをはめ込み、あふれたオイルをティッシュペーパーですいとります。

2.Pull down piston, attach oil seal and absorb oil overflow with tissue paper.

2.Kolben nach unten ziehen. Ölabdichtung einstecken, überlaufendes Öl mit Papiertaschentuch abwischen.

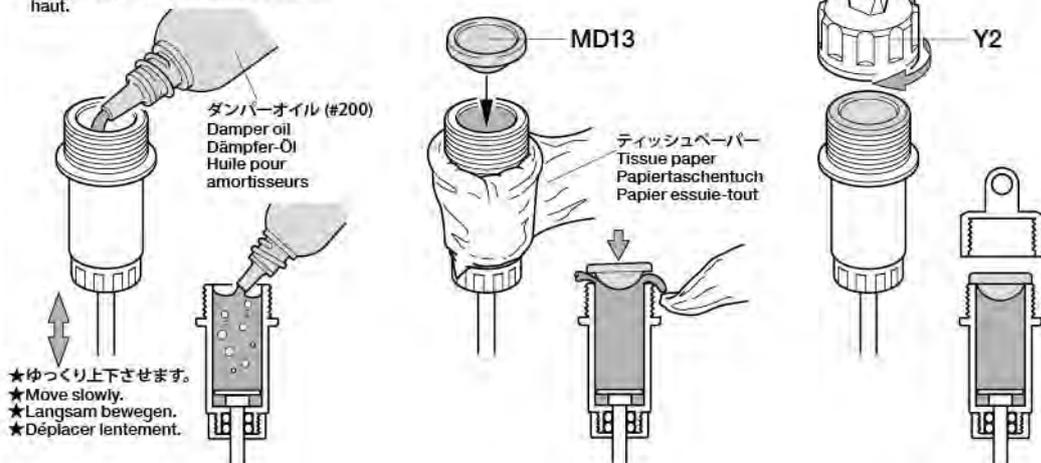
2.Pousser le piston vers le bas, placer le joint d'étanchéité et essuyer l'excédent d'huile avec du papier essuie-tout.

3.シリンダーキャップをしめ込んで完了です。

3.Tighten cylinder cap.

3.Zylinder-Kappe aufschrauben.

3.Serrer le capuchon d'amortisseur.



★ゆっくり上下させます。
★Move slowly.
★Langsam bewegen.
★Déplacer lentement.

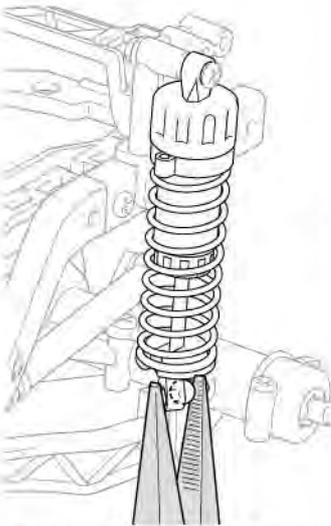
35

MD1 x2
3×20mm丸ビス
Screw
Schraube
Vis

MD10 x2
3mmフランジナット
Flange nut
Kragennutter
Ecroû à flasque

MD12 x2
3×6mmスペーサー
Spacer
Distanzring
Entretoise

MD19 x2
コイルスプリング
Coil spring
Spiralfeder
Ressort hélicoïdal



★ラジオベンチなどで押し込みます。
★Snap on using long nose pliers.
★Mit Flachzange einschnappen.
★Insérer avec des pinces à becs longs.

36

MD1 x2
3×20mm丸ビス
Screw
Schraube
Vis

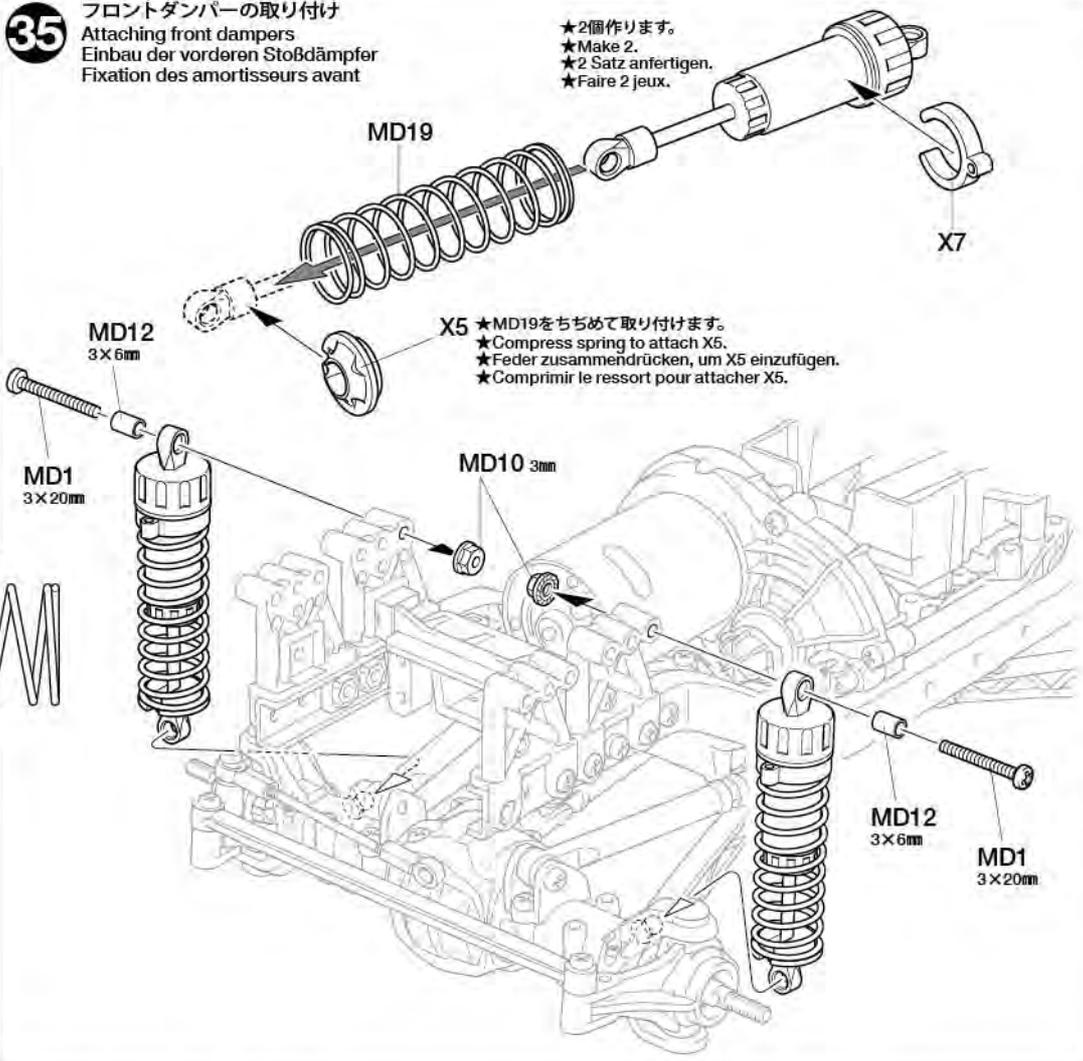
MD10 x2
3mmフランジナット
Flange nut
Kragennutter
Ecroû à flasque

MD12 x2
3×6mmスペーサー
Spacer
Distanzring
Entretoise

MD19 x2
コイルスプリング
Coil spring
Spiralfeder
Ressort hélicoïdal

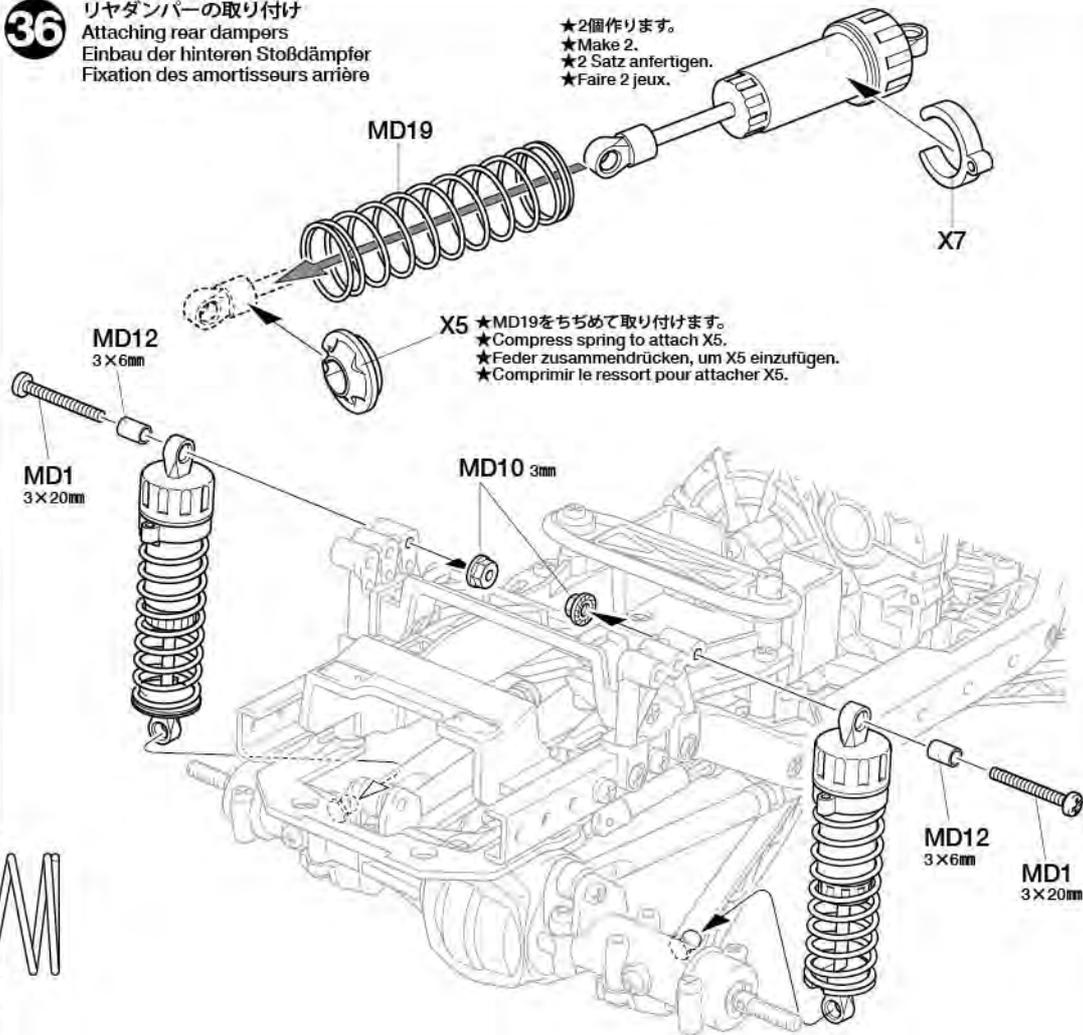
35 フロントダンパーの取り付け
Attaching front dampers
Einbau der vorderen Stoßdämpfer
Fixation des amortisseurs avant

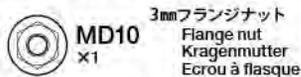
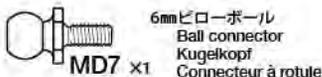
★2個作ります。
★Make 2.
★2 Satz anfertigen.
★Faire 2 jeux.



36 リヤダンパーの取り付け
Attaching rear dampers
Einbau der hinteren Stoßdämpfer
Fixation des amortisseurs arrière

★2個作ります。
★Make 2.
★2 Satz anfertigen.
★Faire 2 jeux.





Checking R/C equipment

- 1 Install batteries.
- 2 Extend receiver antenna.
- 3 Connect charged battery.
- 4 Switch on transmitter.
- 5 Switch on receiver.
- 6 Steering reverse switch on "R".
- 7 Trims in neutral.
- 8 Steering wheel in neutral.
- 9 Servo in neutral position.
- 10 After attaching servo saver, switch off R/C units and disconnect connectors.

Überprüfen der RC-Anlage
(Siehe Bild rechts.)

- 1 Batterien einlegen.
- 2 Empfängerantenne ausrollen.
- 3 Voll aufgeladenen Akku verbinden.
- 4 Sender einschalten.
- 5 Empfänger einschalten.
- 6 Reverse-Schalter für Lenkung auf "R".
- 7 Trimmhebel neutral stellen.
- 8 Lenkrad neutral stellen.
- 9 Servo in Neutralstellung.
- 10 Nachdem der Servo-Saver angebracht ist, die RC-Einheit ausschalten und die Stecker abziehen.

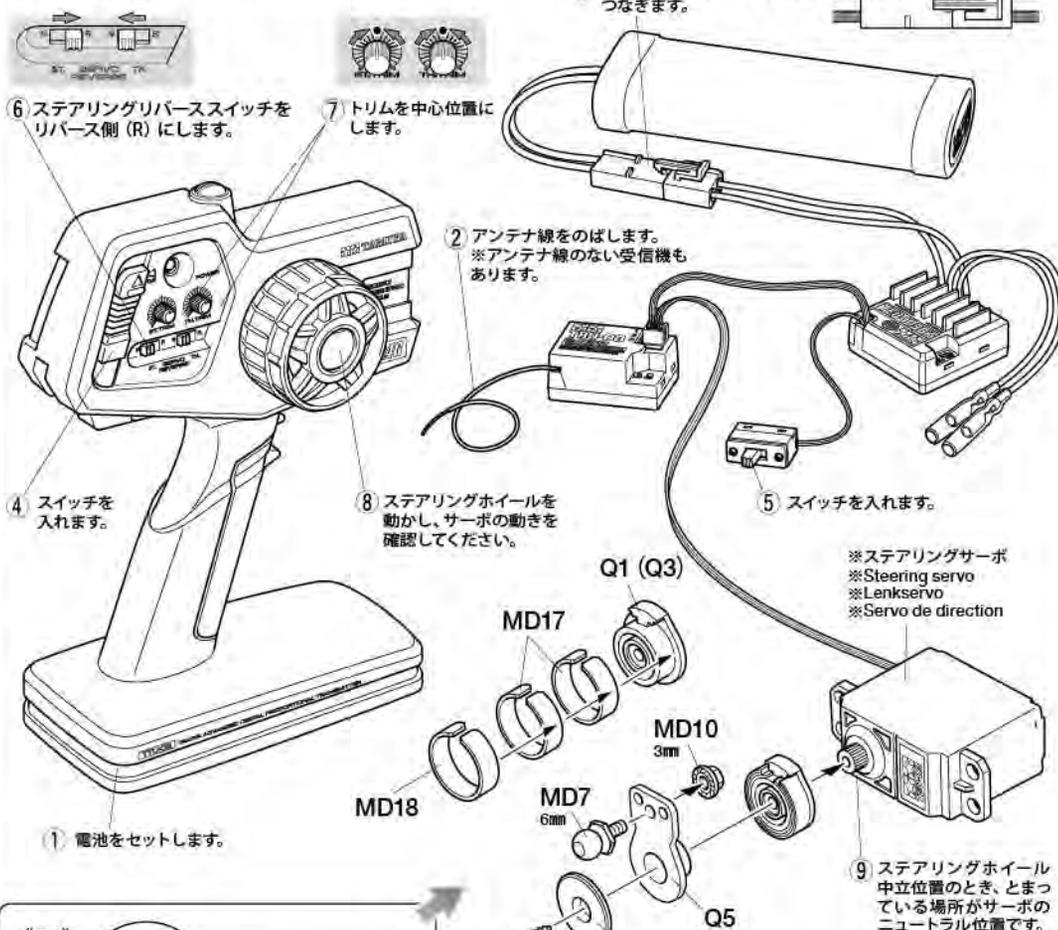
Vérification de l'équipement R/C

- 1 Mettre en place les piles.
- 2 Déployer l'antenne du récepteur.
- 3 Charger complètement la batterie.
- 4 Allumer l'émetteur.
- 5 Allumer le récepteur.
- 6 L'inverseur de servo de direction sur "R".
- 7 Placer les trims au neutre.
- 8 Le volant de direction au neutre.
- 9 Servo au neutre.
- 10 Après installation du sauve-servo, éteindre l'ensemble R/C et débrancher les connecteurs.

37 ラジオコントロールメカをチェック
Checking R/C equipment
Überprüfen der RC-Anlage
Vérification de l'équipement R/C

注意! CAUTION
★ご使用のプロボセット付属の取扱説明書をよく読んでからお使いください。
★Refer to the manual included with R/C equipment.
★Die bei der RC-Anlage enthaltene Anleitung beachten.
★Se référer au manuel inclus avec l'équipement R/C.

- ★番号の順にチェックし、必ずサーボのニュートラルを確認して組み立ててください。
★Make sure the servo is in neutral prior to assembly.
★Servo vor dem Einbau in neutrale Stellung bringen.
★S'assurer que le servo est au neutre avant assemblage.

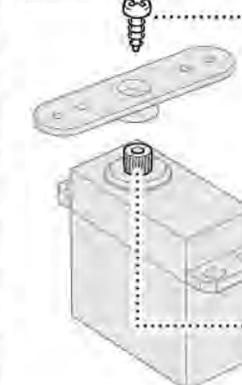


★サーボがニュートラルの状態での図のように取り付けます。
★Attach as shown with servo in neutral.
★Wie angegeben Servo in Neutralstellung bringen.
★Monter comme indiqué avec le servo au neutre.

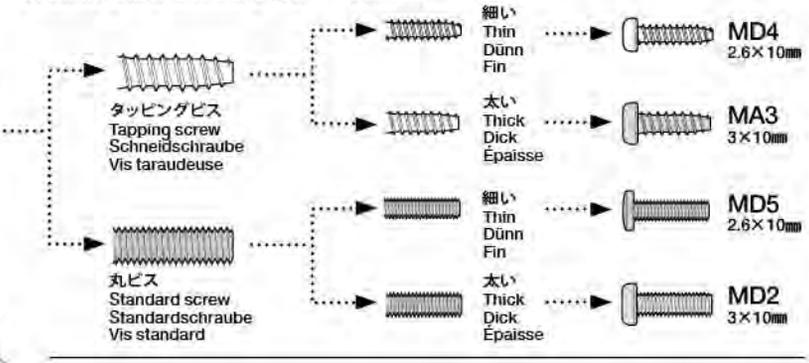
《サーボホーン用ビスの選び方》 / Selecting Servo Horn Screw
Schraube des Servohorns / Choix du palonnier de servo

★他社製サーボを搭載する場合は、サーボホーン用ビスをキット付属の10mmサイズビスに交換します。この表をよく見て、4種類の中からサーボに合わせたビスを選んでください。また、これ以外のビスの場合はプロボメーカーにお問い合わせください。
★When using other brands of servo, replace servo horn screw with 10mm screw included in this kit, using this diagram to select the correct screw. If there is no suitable screw, please contact the servo manufacturer.
★Bei der Verwendung anderer Servos sollte die Schraube am Servohorn durch die beiliegende 10mm Schraube ersetzt werden. Beachten Sie das Diagramm für die Auswahl der richtigen Schraube. Ist dort keine geeignete Schraube aufgeführt, fragen Sie den Servohersteller.
★Pour d'autres marques de servos, remplacer la vis de palonnier par la vis 10mm incluse dans ce kit, en utilisant ce tableau pour choisir la vis correcte. S'il n'y a pas de vis compatible, contacter le fabricant du servo.

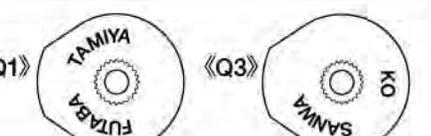
★サーボからビスを外します。
★Remove original servo horn screw.
★Originalschraube des Servohorns entfernen.
★Enlever la vis originale du palonnier.



- 1 ★ビスのネジ部をよく見て、ビスの種類を確認します。
★Examine screw and determine type.
★Schraube überprüfen und die Richtige auswählen.
★Examiner la vis et déterminer le type.
- 2 ★下の原寸図でビスの太さを確認し、選択したビスを使います。
★Check screw thickness with diagram below. Use selected screw.
★Dicke der Schraube mit dem unten stehenden Diagramm vergleichen. Die ausgewählte Schraube nutzen.
★Vérifier l'épaisseur de la vis sur le tableau ci-dessous. Utiliser la vis choisie.



★使用するサーボの取り付け部に合わせて選びます。
★Match part with servo.
★Den zum Servo passenden Socket aussuchen.
★Utiliser une pièce adaptée au servo.

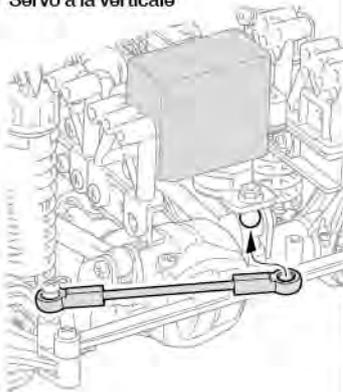


38

MD3 3×18mm タッピングビス
Tapping screw
Schneidschraube
Vis décolletée
×4

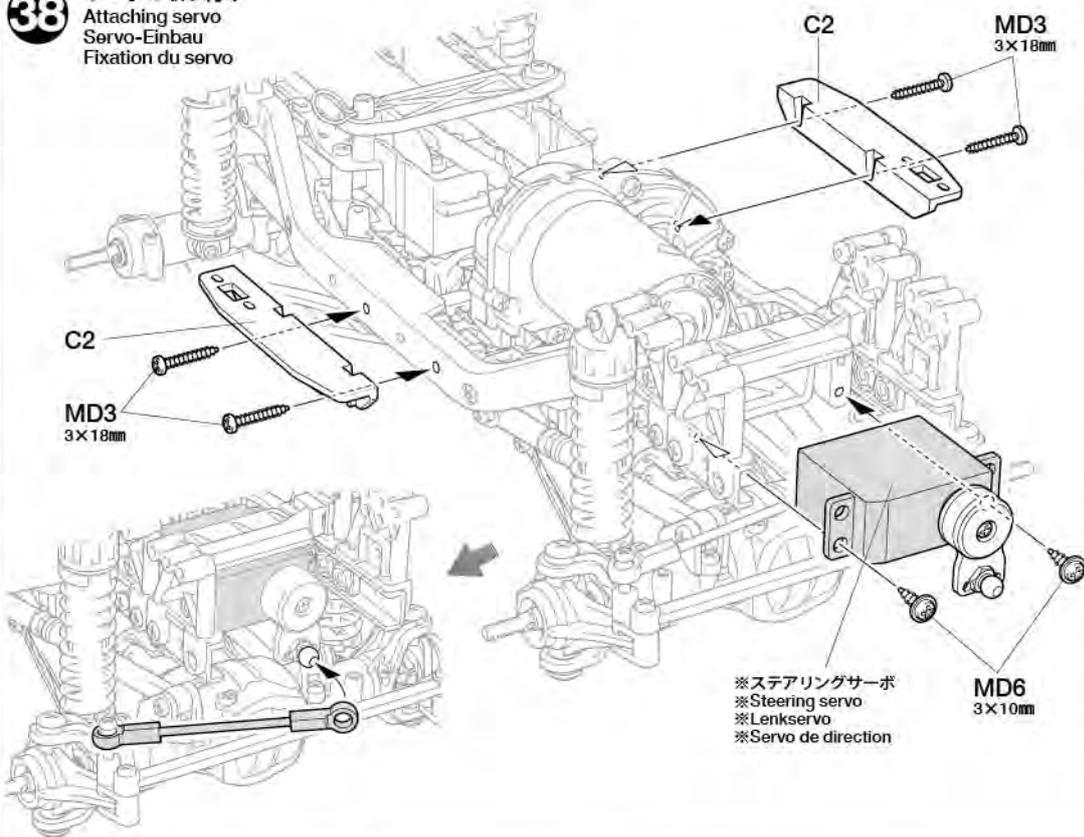
3×10mm フランジタッピングビス
Flange tapping screw
Kragenschraube
Vis taraudeuse à flasque
MD6 ×2

《サーボの縦積み》
Upright servo
Servohalterung
Servo à la verticale



38

サーボの取り付け
Attaching servo
Servo-Einbau
Fixation du servo



39

ラジオコントロールメカの搭載
Attaching R/C equipment
Einbau der RC-Anlage
Installation de l'équipement R/C

39

2×8mm 丸ビス
Screw
Schraube
Vis
MC4 ×2

3×8mm タッピングビス
Tapping screw
Schneidschraube
Vis décolletée
MA4 ×2

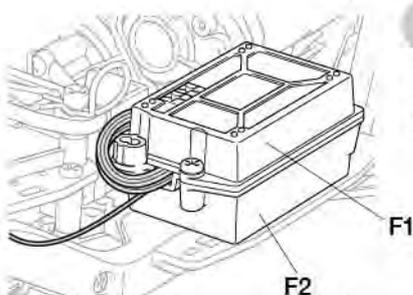
2mm ワッシャー
Washer
Beilagscheibe
Rondelle
MA10 ×2

★メカの各コネクターの接続はメカに付属の説明書を良くお読みください。

★Also refer to instructions supplied with R/C equipment when attaching.

★Zum Anschließen der RC-Anlage auch die der Anlage beiliegenden Anleitungen beachten.

★Pour installer l'équipement R/C, consulter également ses instructions spécifiques.

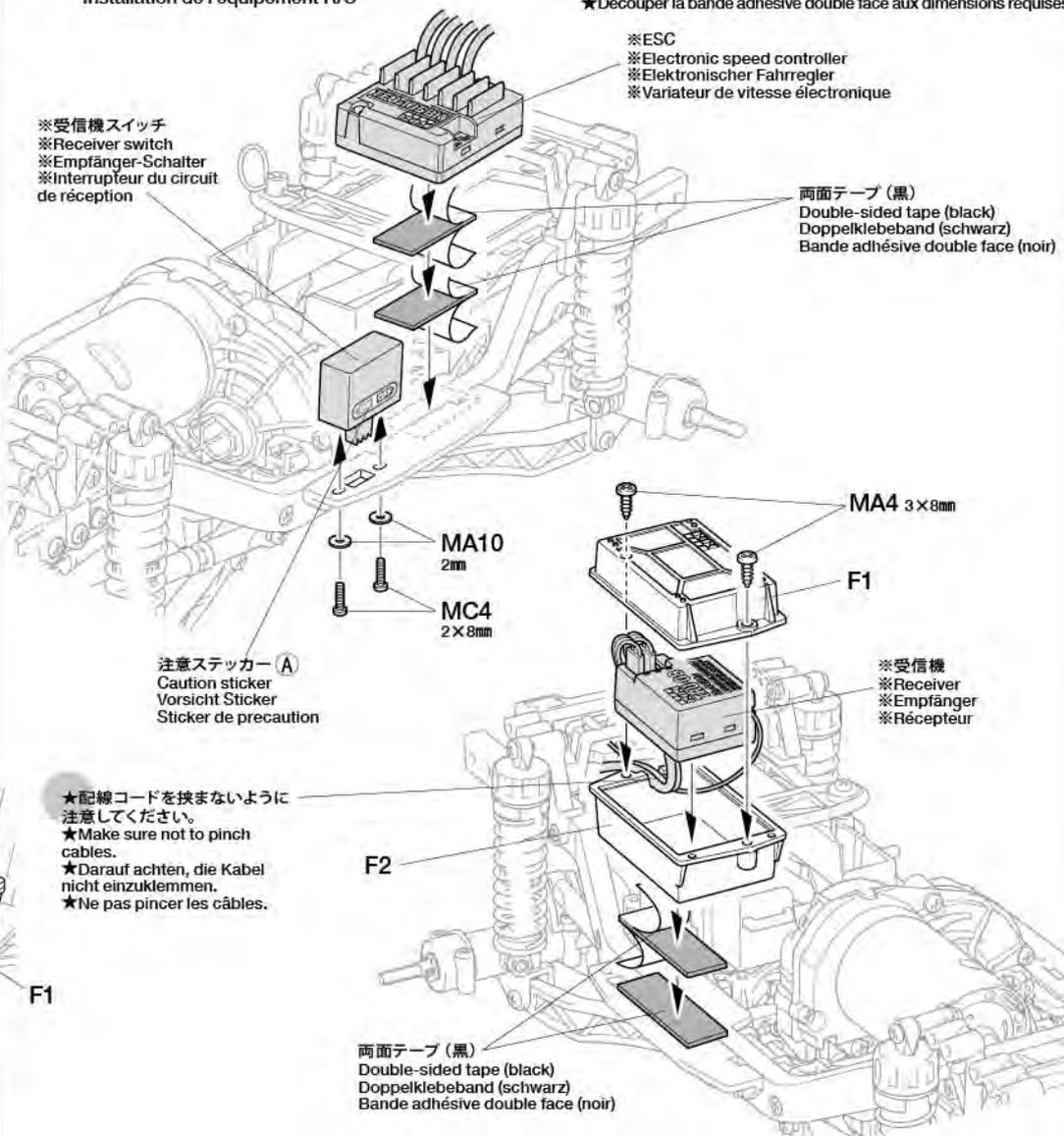


★両面テープは部品のサイズに合わせて切り取ります。
★Cut double-sided tape into required sizes.
★Doppelklebeband in den erforderlichen Größen zuschneiden.
★Découper la bande adhésive double face aux dimensions requises.

※ESC
※Electronic speed controller
※Elektronischer Fahrgregler
※Variateur de vitesse électronique

※受信機スイッチ
※Receiver switch
※Empfänger-Schalter
※Interrupteur du circuit de réception

両面テープ (黒)
Double-sided tape (black)
Doppelklebeband (schwarz)
Bande adhésive double face (noir)



MA7 3×3mmイモネジ
Grub screw
Madenschraube
Vis pointeau
×1

《モーターコードのつなぎ方》

Motor cables
Motorkabel
Câbles du moteur



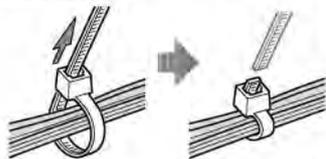
ESC, アンプ側
ESC
Fahrtregler
Variateur

モーター側
Motor
Moteur

青コード Blue Blau Bleu
緑/黒コード Green / black Grün / schwarz Vert / noir
黄コード Yellow Gelb Jaune
黄/赤コード Yellow / red Gelb / rot Jaune / rouge

- ★コネクター部は+ (プラス)、- (マイナス) を確かめ、しっかりとないでください。
- ★Connect cables firmly.
- ★Die Kabel fest zusammenstecken.
- ★Connecter fermement les câbles.

- ★配線コードはナイロンバンドでたばねます。
- ★Secure cables using nylon band.
- ★Kabel mit Nylonband zusammenbinden.
- ★Maintenir les câbles en place avec un collier en nylon.



- ★余分な部分はニッパーなどで切り取ります。
- ★Cut off excess portion using side cutters.
- ★Überstand mit Seitenschneider abschneiden.
- ★Enlever la partie excédentaire avec des pinces coupantes.

MD1 3×20mm丸ビス
Screw
Schraube
Vis
×2

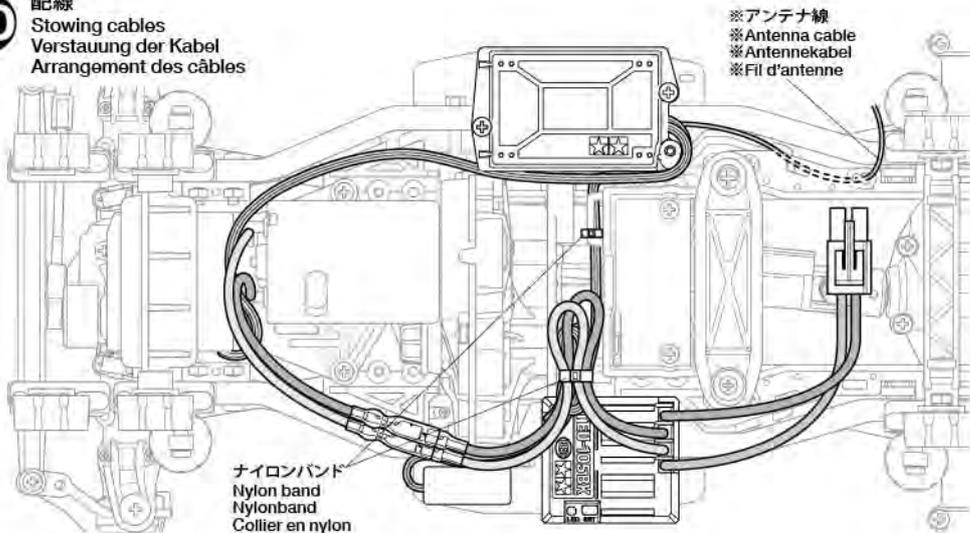
MD2 3×10mm丸ビス
Screw
Schraube
Vis
×2

MB5 3×15mmタッピングビス
Tapping screw
Schneidschraube
Vis décollée
×3

MD8 5×6.55mmピローボールナット
Ball connector nut
Kugelkopf-Mutter
Ecrou-connecteur à rotule
×2

MA8 3mmナット
Nut
Mutter
Ecrou
×2

配線
Stowing cables
Verstauung der Kabel
Arrangement des câbles



※アンテナ線
※Antenna cable
※Antennekabel
※Fil d'antenne

ナイロンバンド
Nylon band
Nylonband
Collier en nylon

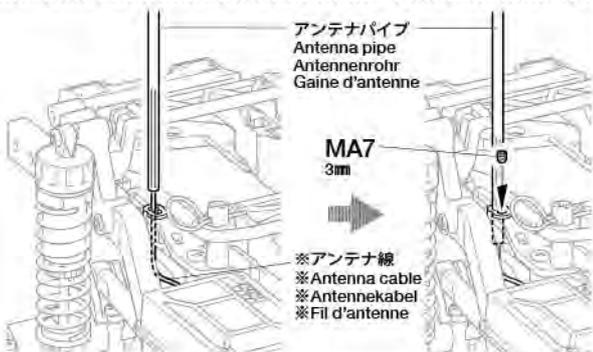
《アンテナパイプの取り付け》

Attaching antenna pipe
Anbau des Antennenröhrchens
Fixation du tube d'antenne

アンテナパイプ
Antenna pipe
Antennenrohr
Gainé d'antenne

- ★アンテナ線が外に出ないように長さに切って取り付けます。(アンテナ線保護用)
- ★Cut antenna pipe to appropriate length, ensuring antenna is contained fully within.
- ★Antennenrohr der Länge der verwendeten Antenne anpassen, dabei sicherstellen, dass die Antenne in voller Länge geschützt wird.
- ★Couper le tube d'antenne à la longueur appropriée en s'assurant que l'antenne est complètement à l'intérieur du tube.

アンテナ線
Antenna cable
Antennekabel
Fil d'antenne



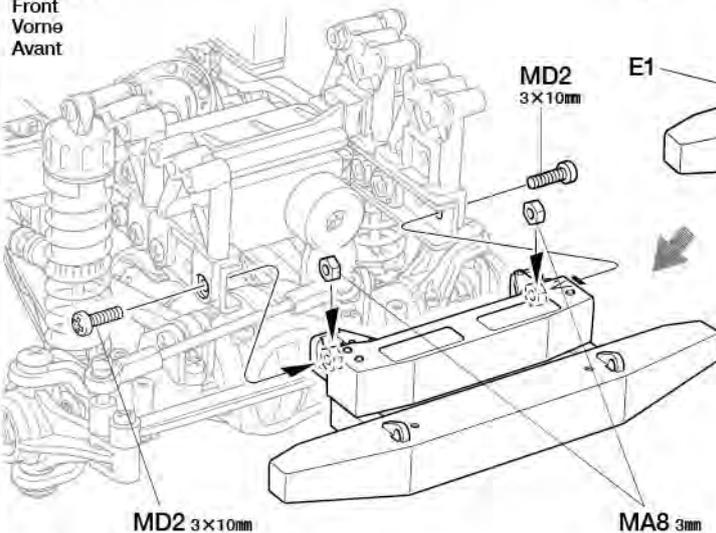
アンテナパイプ
Antenna pipe
Antennenrohr
Gainé d'antenne

MA7
3mm

※アンテナ線
※Antenna cable
※Antennekabel
※Fil d'antenne

バンパーの取り付け
Attaching bumpers
Anbringung der Stoßfänger
Fixation des pare-chocs

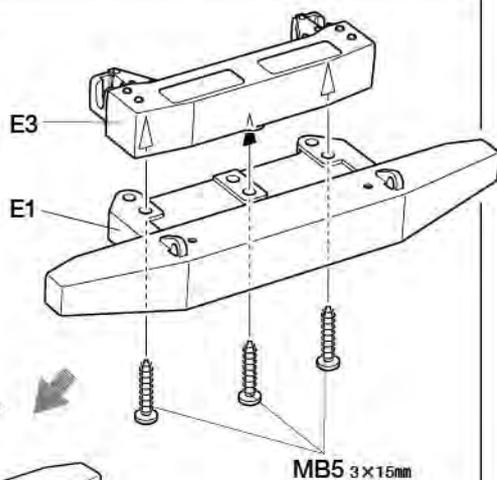
《フロント》
Front
Vorne
Avant



MD2
3×10mm

MD2 3×10mm

MA8 3mm

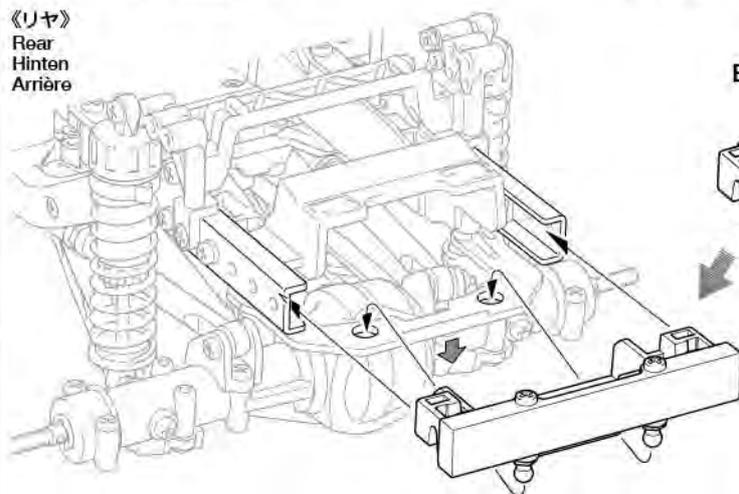


E3

E1

MB5 3×15mm

《リヤ》
Rear
Hinten
Arrière



MD1 3×20mm

E2

MD8 5×6.55mm

PAINTING

●のマークは塗装指示のマークです。
ホイールなどのプラスチック部品の
塗装にはプラスチック用塗料をお使
いください。

● This mark denotes numbers for
Tamiya Color paints. Paint plastic parts
(wheels, etc.) using plastic paints.

● Dieses Zeichen gibt die Tamiya
Farbnummern an. Plastikteile (Räder
usw.) mit Plastik-Farben bemalen.

● Ce signe indique la référence de
peinture Tamiya à utiliser. Peindre les
pièces plastique (roues etc.) en utilisant
des peintures pour maquettes plastique.

《プラスチック用タミヤカラー》
TAMIYA PLASTIC PAINTS

TS-8 ●イタリアンレッド / Italian red /
Italienisches Rot / Rouge Italien

4mmフランジロックナット
MD9 Flange lock nut
Sicherungsmutter
Ecrou nylonstop à flasque
×4

2×10mmシャフト
MA13 Shaft
Achse
Axe
×4

1260プラベアリング
MD14 Plastic bearing
Plastik-Lager
Palier en plastique
×2



ホイール
Wheel
Rad
Roue

ホイール
Wheel
Rad
Roue



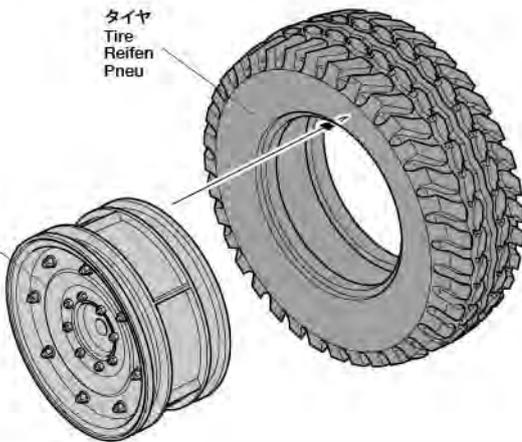
MD9
4mm

42 ホイールの組み立て
Wheels
Räder
Roues

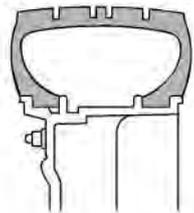
★4個作ります。
★Make 4.
★4 Satz anfertigen.
★Faire 4 jeux.

ホイール
Wheel
Rad
Roue

TS-8
イタリアンレッド
Italian red
Italienisches Rot
Rouge Italien

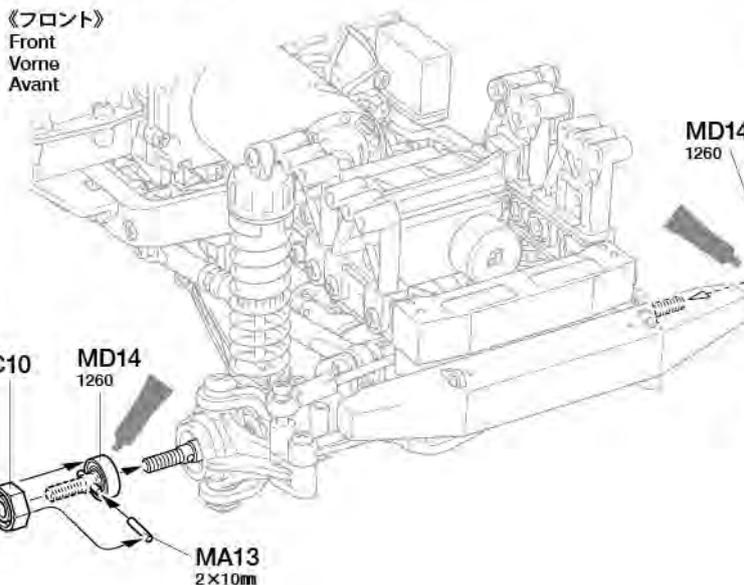


★ホイールのみぞにはめます。
★Fit into grooves.
★Reifen in die Felgen richtig
eindrücken.
★Insérer dans les rainures.



43 ホイールの取り付け
Attaching wheels
Einbau der Räder
Fixation des roues

《フロント》
Front
Vorne
Avant



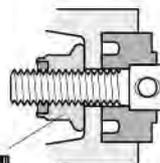
ホイール
Wheel
Rad
Roue

C10

MD9
4mm

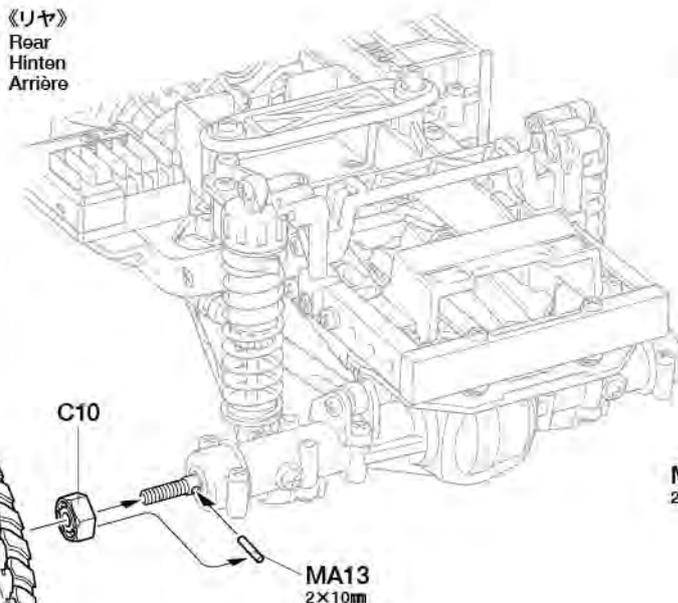
MD14
1260

MA13
2×10mm



MD9 4mm
★ナイロン部までしめ込みます。
★Tighten up into nylon portion.
★Anziehen, bis Gewinde aus
Nylon-Sicherungsteil schaut.
★Serrer jusqu'à la bague en nylon.

《リヤ》
Rear
Hinten
Arrière



MD9
4mm

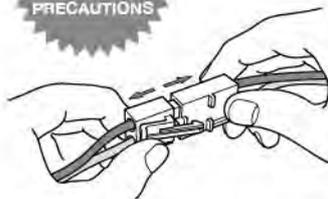
C10

MA13
2×10mm

ホイール
Wheel
Rad
Roue

44

注意してください。
CAUTION
VORSICHT
PRECAUTIONS



走行させない時は必ず走行用バッテリーのコネクターをはずしてください。走行用バッテリーをつないだままでおくと、車が暴走することがあります。走らせないときは、必ず走行用バッテリーのコネクターを抜いておきます。

DISCONNECT BATTERY WHEN NOT USING THE MODEL

Disconnect battery when model is not being used, as it may result in a run away model.

AKKUSTECKER ABZIEHEN, WENN MODELL NICHT IN BETRIEB IST
Akku abhängen, wenn das Modell nicht benutzt wird, da es sich sonst selbstständig machen kann.

DECONNECTER LA BATTERIE LORSQUE LE MODELE N'EST PAS UTILISE

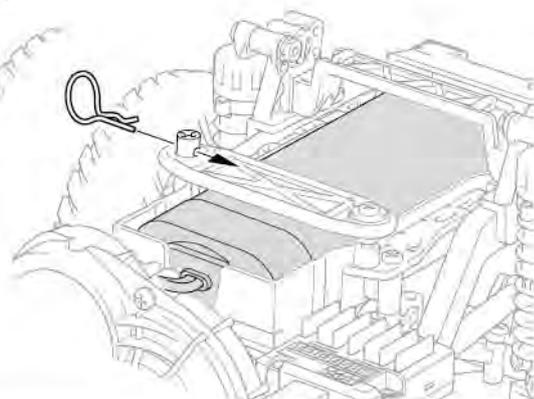
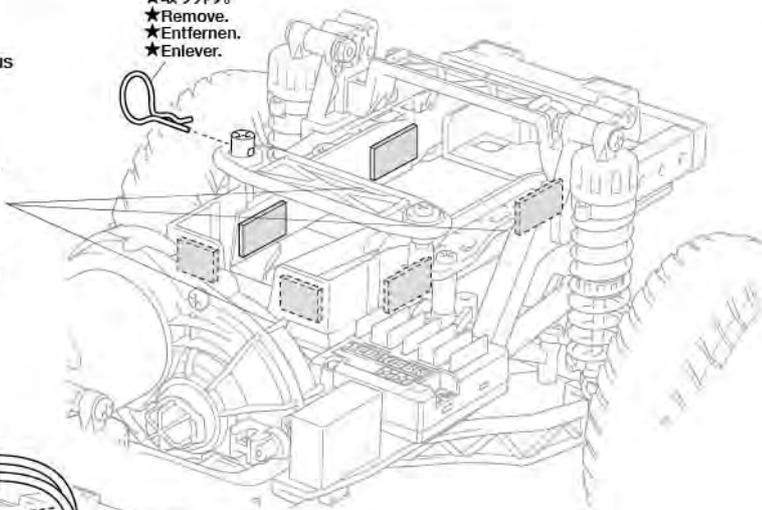
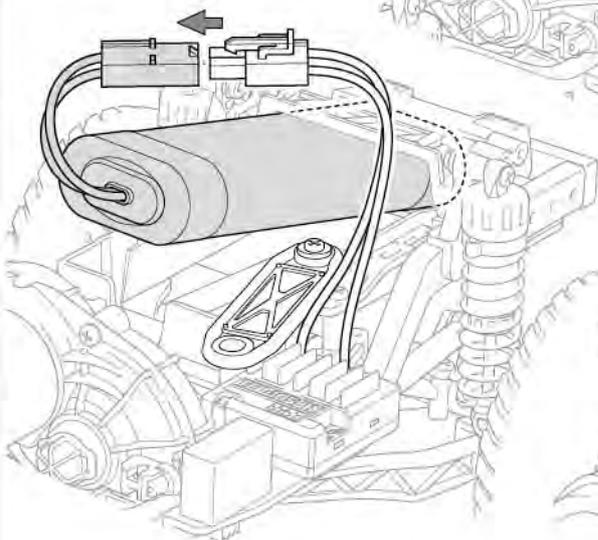
Déconnecter la batterie lorsque le modèle n'est pas utilisé pour éviter qu'il se déplace inopinément.

44

走行用バッテリーの搭載
Installing battery pack
Einlegen des Akkupacks
Installation du pack d'accus

★スポンジテープを利用して、バッテリーのガタつきを調整してください。
★Attach sponge tape if battery size requires it.
★Schaumstoff je nach Größe des Accus anbringen.
★Fixer la bande mousse si la taille du pack d'accus le nécessite.

★取り外す。
★Remove.
★Entfernen.
★Enlever.

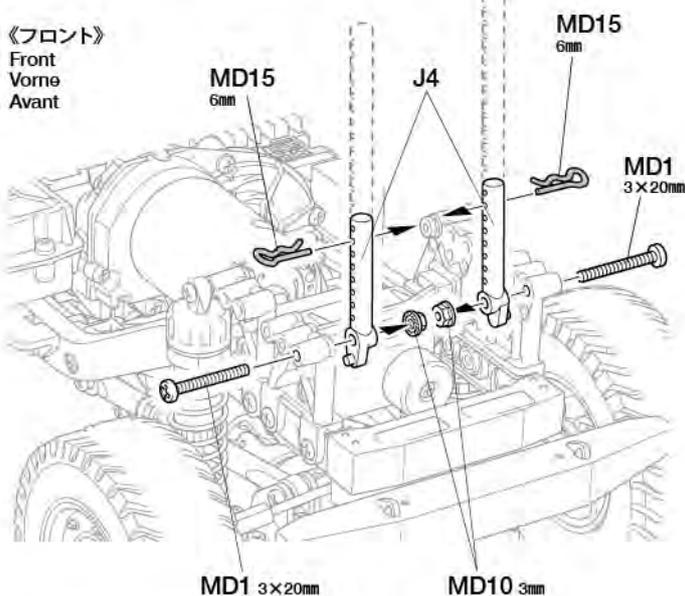


45



3×20mm丸ビス
Screw
Schraube
Vis

《フロント》
Front
Vorne
Avant



3mmフランジナット
Flange nut
Kragennutter
Ecrrou à flasque



MD15 6mm
Snap pin
Federstecker
Epingle métallique

45

ボディマウントの取り付け
Attaching body mounts
Anbringung der Karosseriehalterungen
Fixation des supports de carrosserie

《J1》

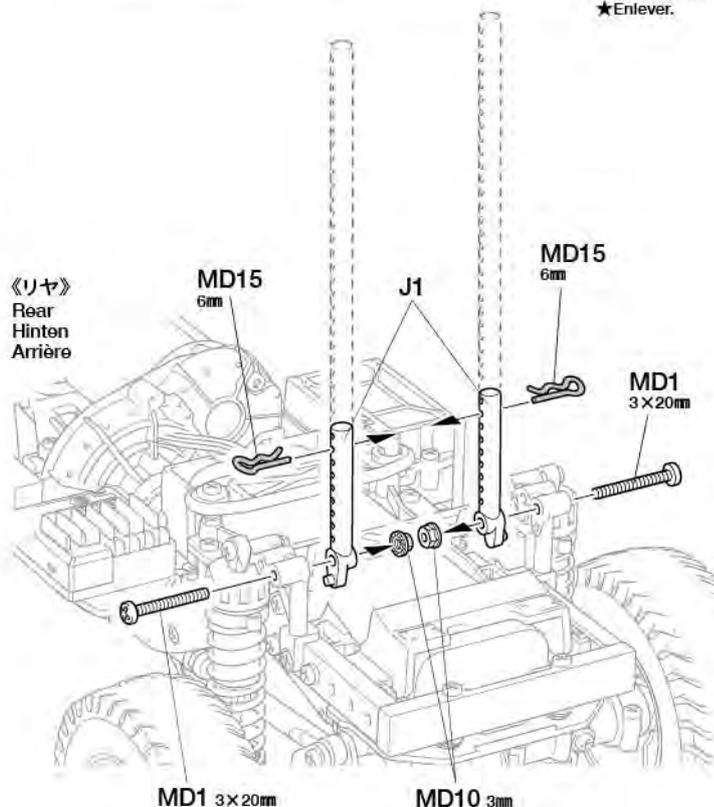


《J4》



★切り取ります。
★Remove.
★Entfernen.
★Enlever.

《リア》
Rear
Hinten
Arrière



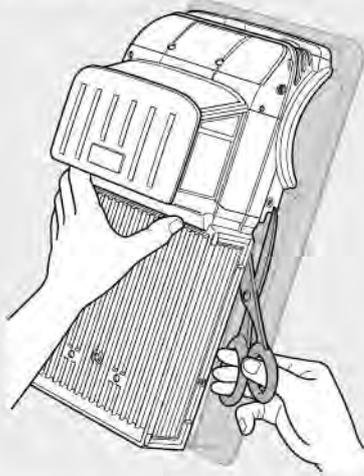
《ポリカボディの切り取り方》

Cutting out polycarbonate body parts
Ausschneiden der Polycarbonat Karosserieteile
Découpe des pièces de carrosserie en polycarbonate

- ★ポリカボディを切り取るときはハサミとカッターナイフを使い分けるときれいに切り取れます。
- ★Use different cutting tools depending upon the section you are working on.
- ★Benutzen Sie je nach Arbeitsbereich verschiedene Schneidewerkzeuge.
- ★Utiliser différents outils de découpe selon la partie travaillée.

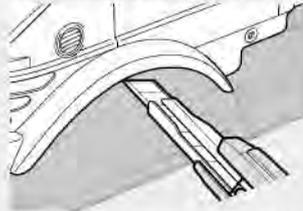
《直線はハサミで切り取ります。》

Straight sections – use scissors
Gerade Bereiche mit Schere bearbeiten
Sections droites – utiliser des ciseaux

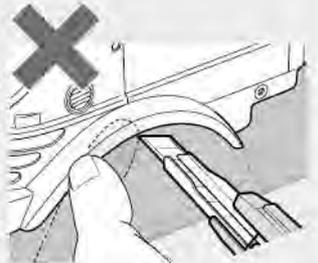


《曲線はカッターナイフで切り取ります。》

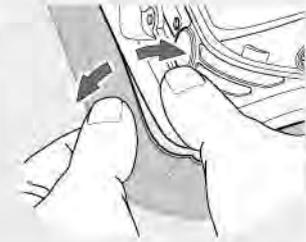
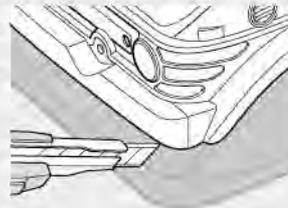
Curved sections – use a modeling knife
Für gebogene Bereiche Modellbaumesser benutzen
Sections courbes – utiliser un couteau de modélisme



- カッターナイフを使う時は、切断する部分に手(指)を絶対にあてないでください。
- Keep hands and fingers off of section being cut, particularly when using a modeling knife.
- Hände und Finger fernhalten, besonders bei der Nutzung des Modellbaumessers.
- Tenir éloignés mains et doigts de la section découpée, en particulier si on utilise un couteau de modélisme.



- ★カッターナイフで切り取る場合は、一度に切らずに数回にわけて浅く切り込みを入れ、切れ目にそって折り曲げるようにして切りはなしてください。
- ★When using a modeling knife, make multiple passes to score the cut line, then bend and snap off the unwanted area.
- ★Wenn Sie ein Modellbaumesser benutzen, machen Sie mehrere Schnitte an der vorgezeichneten Linie, dann biegen Sie das Abfallstück um und brechen es ab.
- ★Si on utilise un couteau de modélisme, faire plusieurs passages pour marquer la ligne de coupe, puis plier et détacher la partie indésirable.



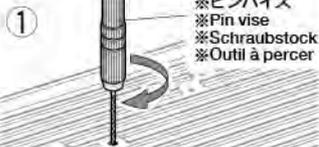
注意!
NOTICE

- 製品によって一部塗装済み、加工済みの場合があります。
- Some bodies may be pre-painted or have other work already carried out.
- Einige Karosserieteile können bereits bemalt sein, oder andere Vorbereitungen können bereits erledigt sein.
- Certains carrosseries peuvent être pré-peintes ou avec d'autres travaux déjà effectués.

46

《穴の開け方》

Making holes
Löcher bohren
Perçage des trous



- ★指定の位置にピンバイスなどで小さな穴を開けます。
- ★Make a pilot hole in the indicated position using a pin vise and drill bit, etc.
- ★Ein Loch für den Piloten mit einer Ahle, einem Bohrer etc. an der geeigneten Stelle bohren.
- ★Perçer un pré-trou à la position indiquée avec un outil à percer et un foret etc.



- ★リーマーで指示の大きさに穴を広げます。
- ★Enlarge hole to desired size using body reamer.
- ★Loch mit Karosseriebohrer bis zur gewünschten Größe aufweiten.
- ★Élargir le trou au diamètre désiré avec l'alésoir à carrosserie.

- ★工具の取り扱いには十分に注意してください。
- ★Handle tools with care.
- ★Werkzeuge mit Vorsicht benutzen.
- ★Manipuler les outils avec précaution.

46

ボディの切り取り
Trimming body
Zurichten der Karosserie
Découpe de la carrosserie

- ★6.5mm穴をあけます。
- ★Make 6.5mm holes.
- ★6,5mm Löcher bohren.
- ★Perçer des trous de 6,5mm.

- ★5.5mm穴をあけます。
- ★Make 5.5mm holes.
- ★5,5mm Löcher bohren.
- ★Perçer des trous de 5,5mm.

- ★4mm穴をあけます。
- ★Make 4mm holes.
- ★4mm Löcher bohren.
- ★Perçer des trous de 4mm.

- ★切り取ります。
- ★Cut away.
- ★Abschneiden.
- ★Couper.

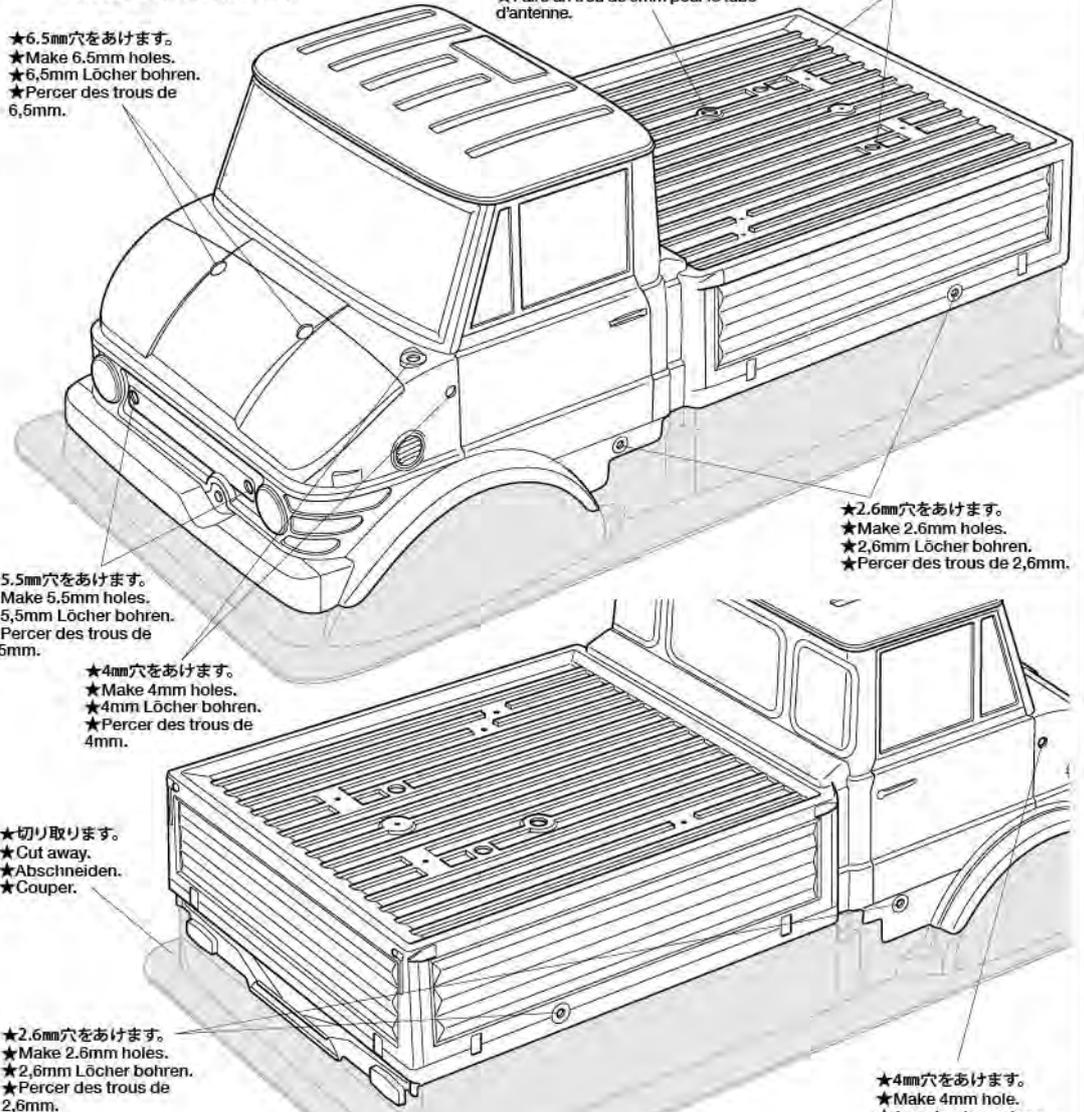
- ★2.6mm穴をあけます。
- ★Make 2.6mm holes.
- ★2,6mm Löcher bohren.
- ★Perçer des trous de 2,6mm.

- ★アンテナを立てる場合は位置に合わせて穴(6mm)を開けてください。
- ★Make 6mm hole for antenna pipe.
- ★Für Antennenrohr 6mm Loch bohren.
- ★Faire un trou de 6mm pour le tube d'antenne.

- ★6.5mm穴をあけます。
- ★Make 6.5mm holes.
- ★6,5mm Löcher bohren.
- ★Perçer des trous de 6,5mm.

- ★2.6mm穴をあけます。
- ★Make 2.6mm holes.
- ★2,6mm Löcher bohren.
- ★Perçer des trous de 2,6mm.

- ★4mm穴をあけます。
- ★Make 4mm hole.
- ★4mm Loch machen.
- ★Perçer un trou de 4mm.



《塗装する前に》

Preparing body for painting
Vorbereitung der Karosserie für Bemalung
Préparation de la carrosserie pour la mise en peinture



★塗装前に中性洗剤で油気をおとします。水洗いをして洗剤分を洗い流して乾かしてください。
★Wash the body thoroughly with detergent in order to remove any oil, then rinse well and allow to air dry.

★Karosserie sorgfältig mit Spülmittel abwaschen, damit Staub und ggf. Öl entfernt sind. Trocknen lassen.

★Nettoyer entièrement la carrosserie avec du détergent, la rincer et laisser sécher.

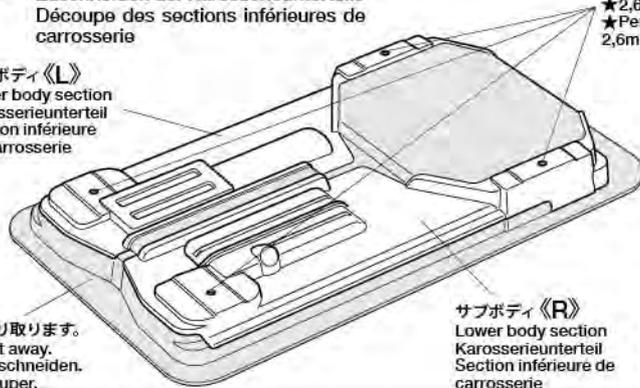
47

サブボディの切り取り

Cutting out lower body sections
Zuschneiden der Karosserieunterteile
Découpe des sections inférieures de carrosserie

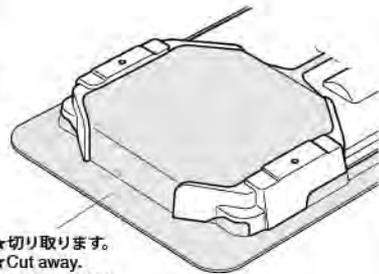
サブボディ《L》
Lower body section
Karosserieunterteil
Section inférieure de carrosserie

★切り取ります。
★Cut away.
★Abschneiden.
★Couper.



サブボディ《R》
Lower body section
Karosserieunterteil
Section inférieure de carrosserie

★切り取ります。
★Cut away.
★Abschneiden.
★Couper.



★2.6mm穴をあけます。
★Make 2.6mm holes.
★2,6mm Löcher bohren.
★Percer des trous de 2,6mm.

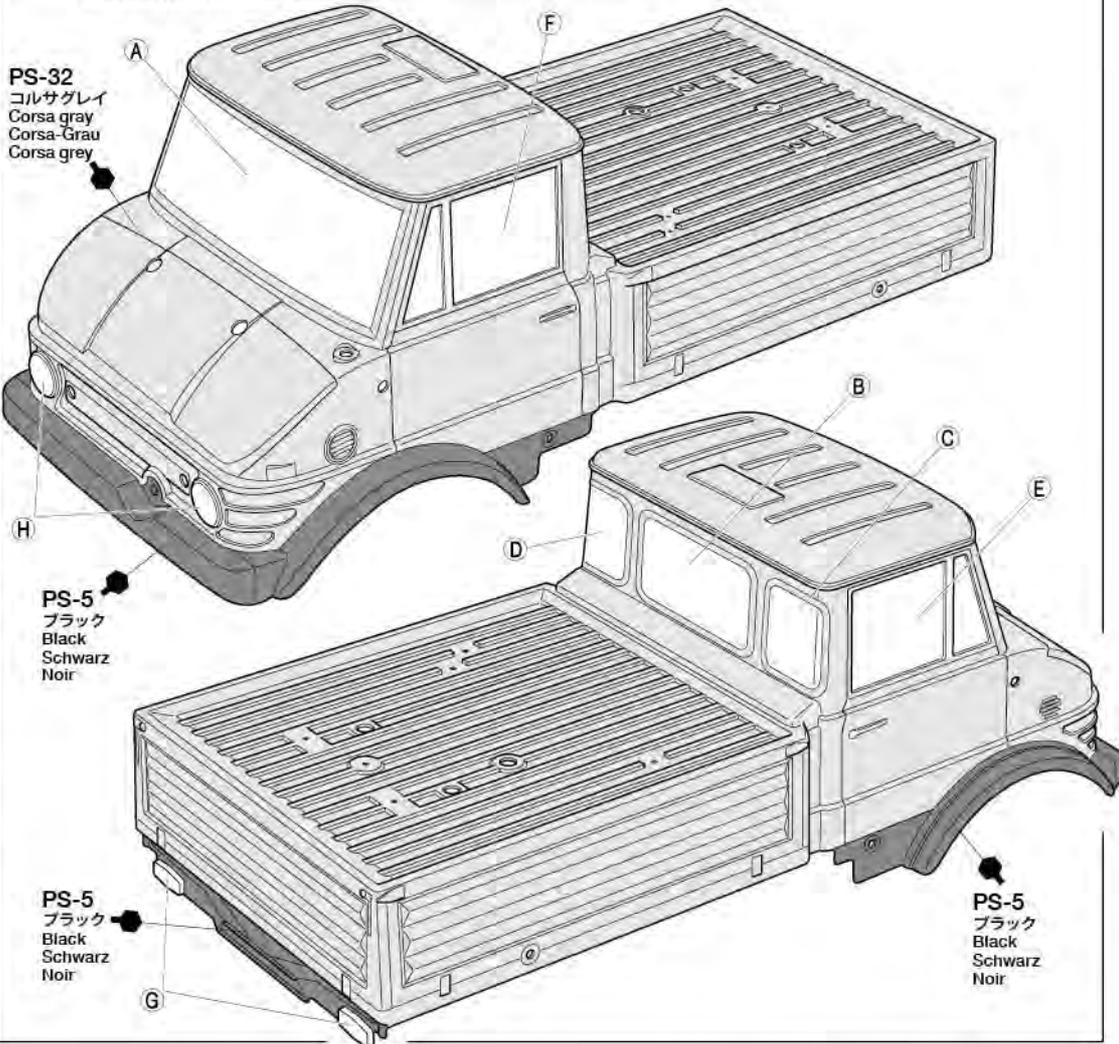
48

ボディの塗装

Painting body
Lackierung der Karosserie
Peinture de la carrosserie

★A～Hはマスキシールの番号です。
★A～H denote masking stickers.
★A～H gibt die Nummer des Aufklebers an.
★A～H indique les masques adhésifs.

PS-32
コルサグレイ
Corsa gray
Corsa-Grau
Corsa grey



PS-5
ブラック
Black
Schwarz
Noir

PS-5
ブラック
Black
Schwarz
Noir

PS-5
ブラック
Black
Schwarz
Noir

PAINTING

●のマークは塗装指示のマークです。
ボディの塗装にはポリカーボネート用塗料で内側から塗装してください。

●This mark denotes numbers for Tamiya Paint colors. Paint body from inside using paints for polycarbonate.

●Dieses Zeichen gibt die Tamiya Farbnummern an. Karosserie von innen mit Lexan-Farben bemalen.

●Ce signe indique la référence de la peinture Tamiya à utiliser. Peindre la carrosserie par l'intérieur en utilisant des peintures spéciales polycarbonate.

《ポリカーボネート用タミヤカラー》
TAMIYA POLYCARBONATE PAINTS

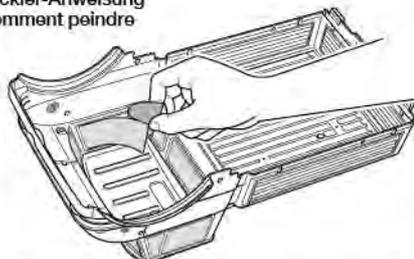
PS-5 ●ブラック / Black / Schwarz / Noir

PS-31 ●スモーク / Smoke / Rauchfarben / Fumé

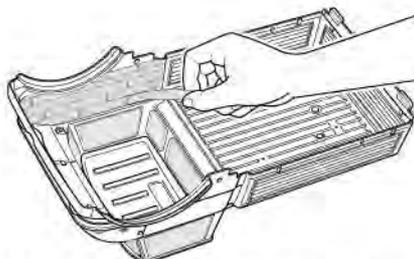
PS-32 ●コルサグレイ / Corsa gray / Corsa-Grau / Corsa grey

《塗装の仕方》

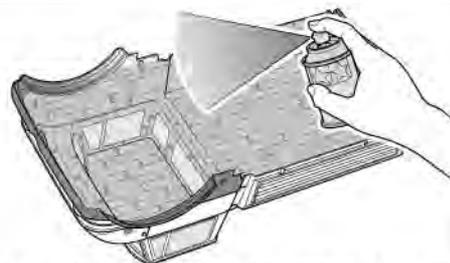
How to paint
Lackier-Anweisung
Comment peindre



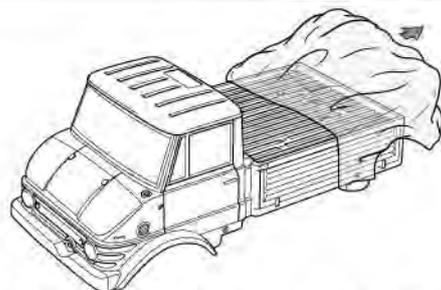
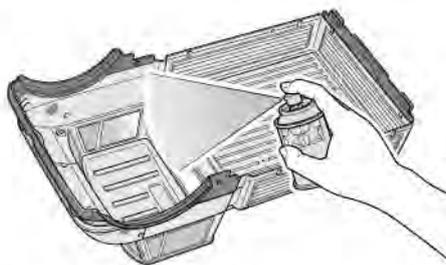
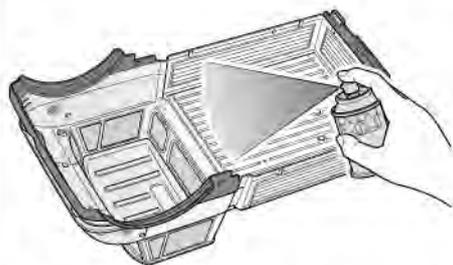
1 ★マスキシールを切り出し、ボディ内側のウインドウ部、ライト部に貼ります。
★Cut out masking stickers and mask off window and light areas from inside.
★Die selbstklebenden Abkleber ausschneiden und damit Fenster sowie Lichter von innen abkleben.
★Découper les caches autocollants et masquer les vitres et feux de l'intérieur.



2 ★ブラックで塗装する以外の部分を別売のマスキングテープでマスキングします。
★Mask off areas to be painted Corsa gray (PS-32) using masking tape (sold separately).
★Die mit Corsa-Grau (PS-32) zu lackierenden Flächen mit (getrennt erhältlichem) Abklebeband abkleben.
★Masquer les parties à peindre dans Corsa grey (PS-32) avec de la bande cache (disponible séparément).



3 ★ボディを内側からブラック(PS-5)で塗装します。スプレー塗装はボディから30cmほどはなし、一度に塗らず数回に分けて塗ります。
★Paint the body from inside using Black (PS-5). Apply thin layer of spray paint 2-3 times keeping 30cm distance from body.
★Die Karosserie von innen mit Schwarz (PS-5) lackieren. Die Sprühfarbe aus einem Abstand von 30cm in dünnen Schichten 2-3 mal auftragen.
★Peindre la carrosserie par l'intérieur avec Noir (PS-5). Pulvériser 2 à 3 fines couches de peinture à 30cm de la carrosserie.



4 ★ブラックが乾いたらウインドウ、ライト部分以外のマスクテープをはがし、ボディ全体をコルサグレイ(PS-32)で塗装します。
 ★After black paint has dried, remove masking tape but keep window and light areas masked off and paint Corsa grey (PS-32).
 ★Nach Trocknen der Farbe Schwarz entfernen sie die Abklebungen, aber lassen Sie die Fenster und Lichter maskiert und lackieren mit Corsa-Grau (PS-32).
 ★Après séchage de la peinture noire, enlever la bande cache mais garder masquées les vitres et parties claires et appliquer du Corsa grey (PS-32).

5 ★塗装が乾いたらウインドウ部分のマスクシールをはがし、お好みでスモーク(PS-31)を塗装します。
 ★Remove masking stickers from window areas but keep headlights and taillights masked off, then paint windows with Smoke (PS-31).
 ★Abklebungen von den Fenstern entfernen (Lampen und Rücklichter maskiert lassen) und Fenster mit Rauchfarben (PS-31) lackieren.
 ★Enlever les masques des parties vitrées (mais garder masqués les phares et feux arrière) et les peindre avec du Smoke (PS-31).

6 ★塗装終了後に残ったマスクシールをはがし、ボディ表面の保護フィルムもはがしてください。
 ★When paint has dried, remove remaining masking stickers and protective film.
 ★Wenn die Farbe getrocknet ist wird das Abklebeband und der Schutzfilm entfernt.
 ★Une fois la peinture sèche, enlever les derniers masquages et le film de protection.

50

《ステッカーの貼り方》

①できるだけ余白を残さずに、印刷された部分を切り抜いてください。番号のついたマークは切りとってしまうとまちがえやすいので貼る順に切りとってください。
 ②ステッカーの端の部分の部分を少しはがして台紙を切り取ります。台紙はつけたまま、指定された位置にあわせてステッカーを貼ります。
 ③残った台紙を少しずつはがしながら、場所がずれたり、ステッカーの中に気泡が残らないように注意して貼っていきます。
 台紙は一度に全部はがさないでください。しわがでたり気泡が残る原因になります。

Stickers

①Cut stickers along colored edge so that transparent film is removed.
 ②Peel away the lining slightly and place the sticker in position on the body.
 ③Remove the lining slowly. Be careful not to move the sticker out of position and not to leave air bubbles under the sticker.

Aufkleber

①Die Aufkleber an den bunten Kanten so ausschneiden, daß der transparente Film weg ist.
 ②Das Trägerpapier an einem Ende etwas abziehen und den Aufkleber an die gewünschte Stelle der Karosserie andrücken.
 ③Das Trägerpapier vorsichtig abziehen. Darauf achten, dass der Aufkleber nicht verrutscht und sich keine Luftblasen darunter bilden.

Autocollants

①Découper l'autocollant au plus près de ses contours pour éliminer le film transparent.
 ②Soulever une partie de l'autocollant et le positionner sur la carrosserie.
 ③Enlever doucement le reste du support. Veiller à ne pas déplacer l'autocollant et à ne pas laisser de bulles d'air sous l'autocollant.

《シャーシ裏側》

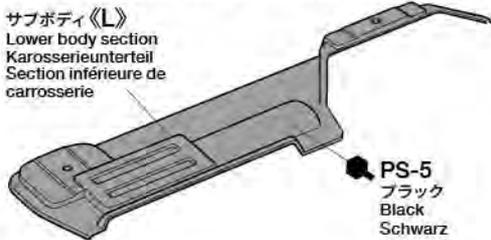
Chassis side
 Chassis-Seite
 Côté du châssis



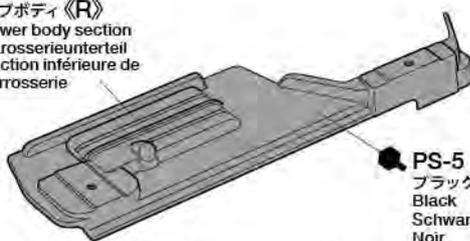
49

サブボディの塗装
 Painting lower body sections
 Bemalung der Karosserieunterteile
 Peinture des sections inférieures de carrosserie

サブボディ《L》
 Lower body section
 Karosserieunterteil
 Section inférieure de carrosserie



サブボディ《R》
 Lower body section
 Karosserieunterteil
 Section inférieure de carrosserie



《サブボディの塗装》
 How to paint
 Lackier-Anweisung
 Comment peindre

①★パーツを中性洗剤で洗い、よく乾かした後、保護フィルムが貼られていない裏側を塗装します。
 ★Wash the parts thoroughly with detergent then allow to air dry. Paint face without protective film.
 ★Die Teile mit Fettlöser gründlich waschen und trocknen lassen. Dann die Seite ohne Schutzfilm lackieren.
 ★Laver soigneusement les pièces avec du détergent puis laisser sécher à l'air. Peindre le côté sans film protecteur.



②★塗料が乾いた後、表面の保護フィルムをはがしてください。
 ★After completion of painting, remove protective film.
 ★Nach vollendeter Bemalung, Schutzfilm entfernen.
 ★Une fois la mise en peinture terminée, enlever le film de protection.

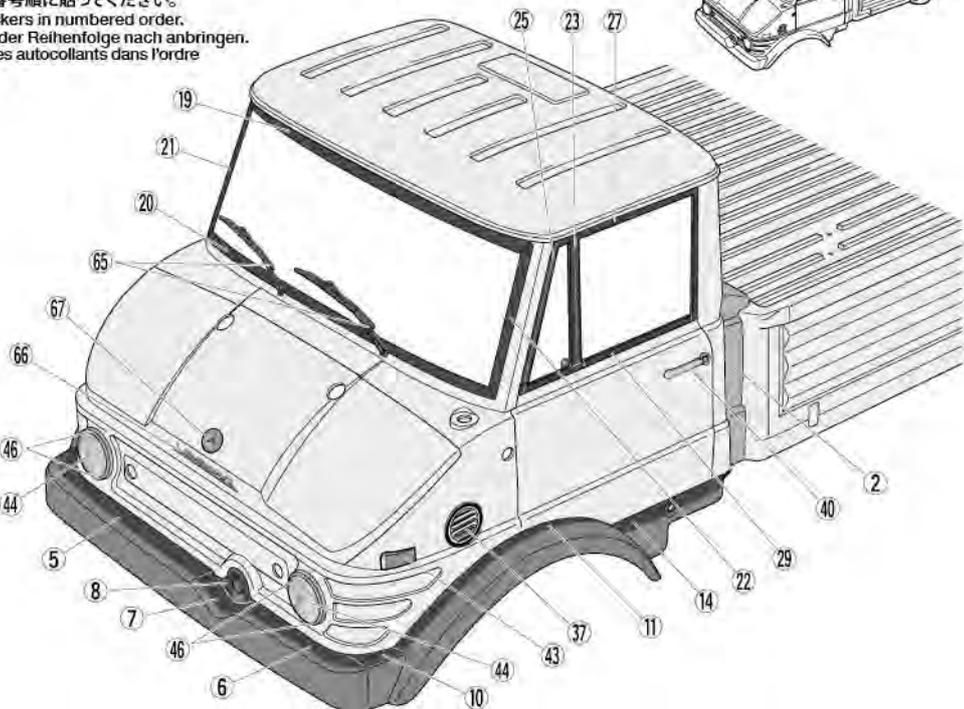
50

マーキング
 Markings
 Verzierung
 Décoration



★ステッカーを貼る前に必ず保護フィルムをはがしてください。
 ★Remove protective film prior to adding stickers.
 ★Schutzfilmbziehen vor dem Anbringen der Aufkleber.
 ★Enlever le film de protection avant d'apposer des autocollants.

★マークは番号順に貼ってください。
 ★Apply stickers in numbered order.
 ★Abkleber der Reihenfolge nach anbringen.
 ★Apposer les autocollants dans l'ordre numérique.



ボディ金具袋詰
Body metal parts bag
Karosserie Metallteile-Bbeutel
Sachet des pièces métalliques
de carrosserie

51

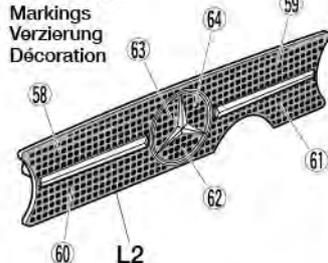
- 2×6mm タッピングビス
Tapping screw
Schneidschraube
Vis taraudeuse
MA5 ×4
- 2.6×10mm タッピングビス
Tapping screw
Schneidschraube
Vis taraudeuse
MD4 ×2

《両面テープ》
Double-sided tape
Doppelklebeband
Bande adhésive double face



★図の大きさに切って使います。
★Cut as shown.
★Gemäß Abbildung schneiden.
★Couper comme montré.

《マーキング》

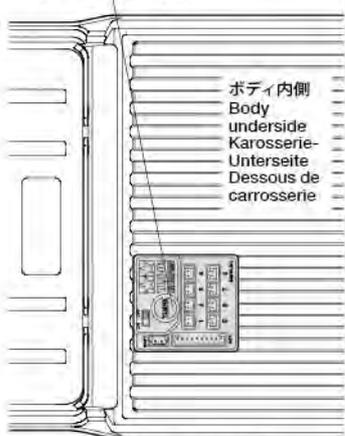


52

- 3mm Oリング (黒)
O-ring (black)
O-Ring (schwarz)
Joint torique (noir)
ME2 ×2
- 2×6mm タッピングビス
Tapping screw
Schneidschraube
Vis taraudeuse
MA5 ×1
- スナップピン (小)
Snap pin (small)
Federstecker (klein)
Epingle métallique (petite)
ME3 ×2

OPTIONS

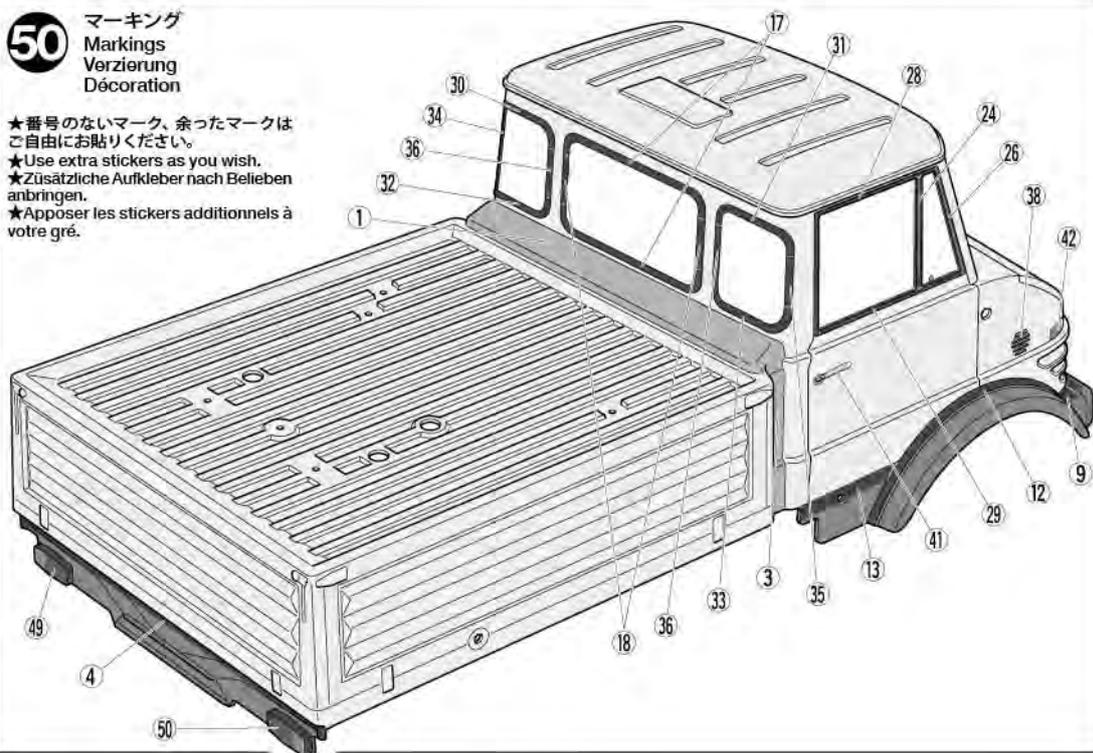
- ※LEDライトユニット
※LED Light Unit
- ※LED Beleuchtungs-Einheit
- ※Unité d'éclairage LED



★両面テープ (黒) で取り付けます。
★Attach using double-sided tape (black).
★Mit Doppelklebeband (schwarz) befestigen.
★Attacher à l'aide d'adhésif double face (noir).

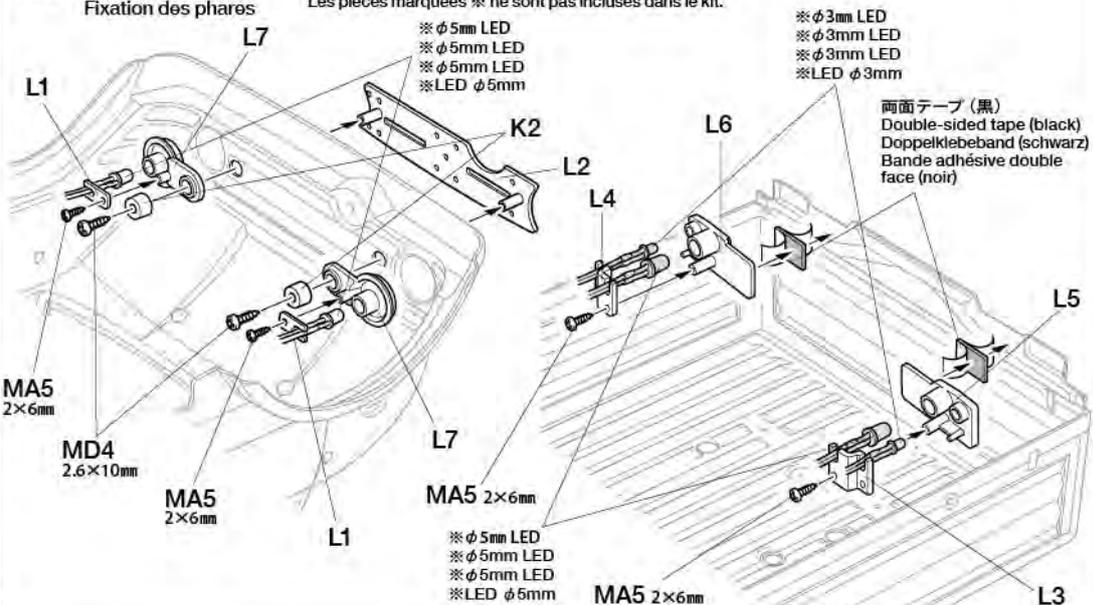
50 マーキング
Markings
Verzierung
Décoration

★番号のないマーク、余ったマークは
ご自由にお貼りください。
★Use extra stickers as you wish.
★Zusätzliche Aufkleber nach Belieben
anbringen.
★Apposer les stickers additionnels à
votre gré.



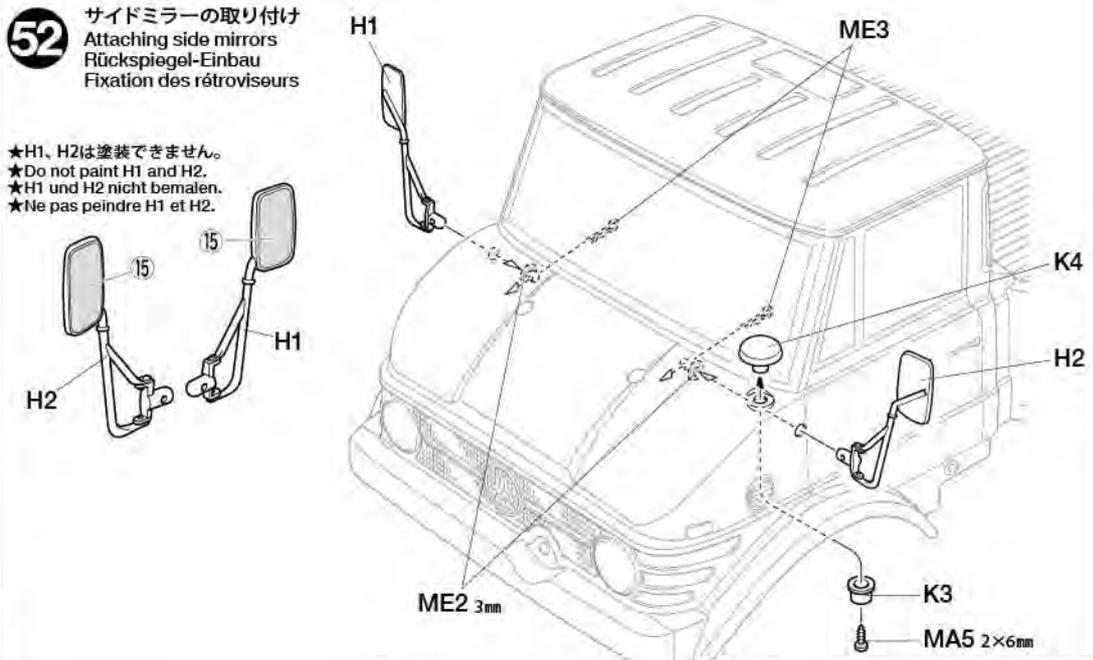
51 ヘッドライトの取り付け
Attaching headlights
Scheinwerfer-Einbau
Fixation des phares

※の部品はキットには含まれていません。
Parts marked ※ are not included in kit.
Teile mit ※ sind im Bausatz nicht enthalten.
Les pièces marquées ※ ne sont pas incluses dans le kit.



52 サイドミラーの取り付け
Attaching side mirrors
Rückspiegel-Einbau
Fixation des rétroviseurs

★H1、H2は塗装できません。
★Do not paint H1 and H2.
★H1 und H2 nicht bemalen.
★Ne pas peindre H1 et H2.



53

2.6×6mmフラットビス
Screw
Schraube
Vis
ME1 x4

《両面テープ》
Double-sided tape
Doppelklebeband
Bande adhésive double face

8mm
8mm
★16個作ります。
★Make 16.
★16 Satz anfertigen.
★Faire 16 jeux.

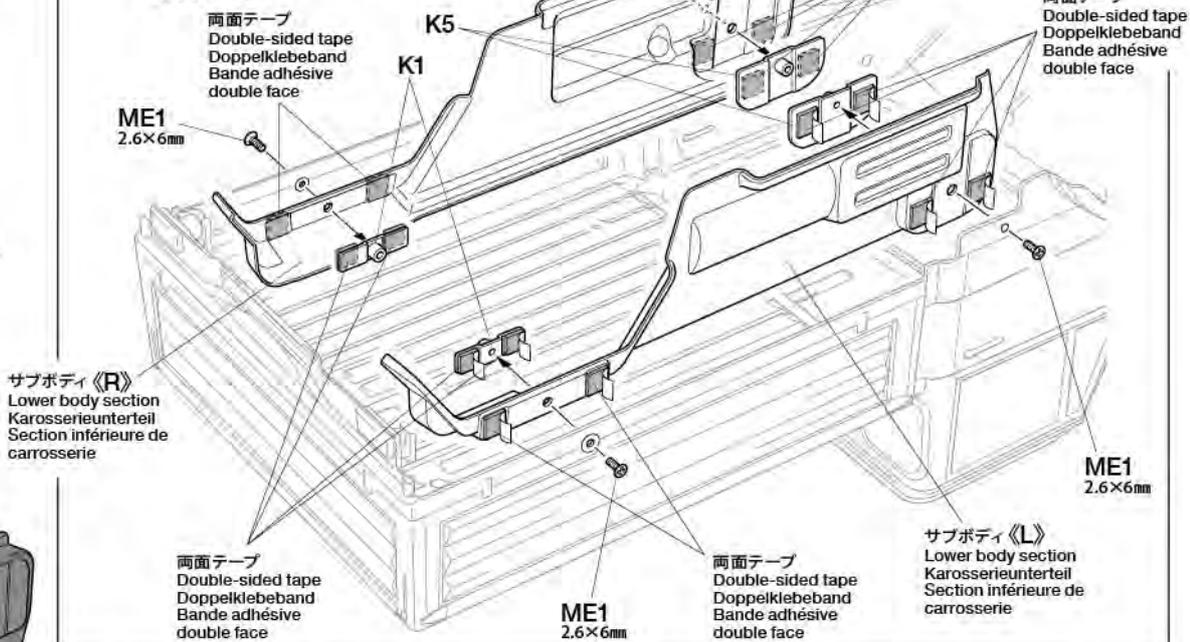
★図の大きさに切ってください。
★Cut as shown.
★Gemäß Abbildung schneiden.
★Couper comme montré.

《マーキング》
Markings
Verzierung
Décoration



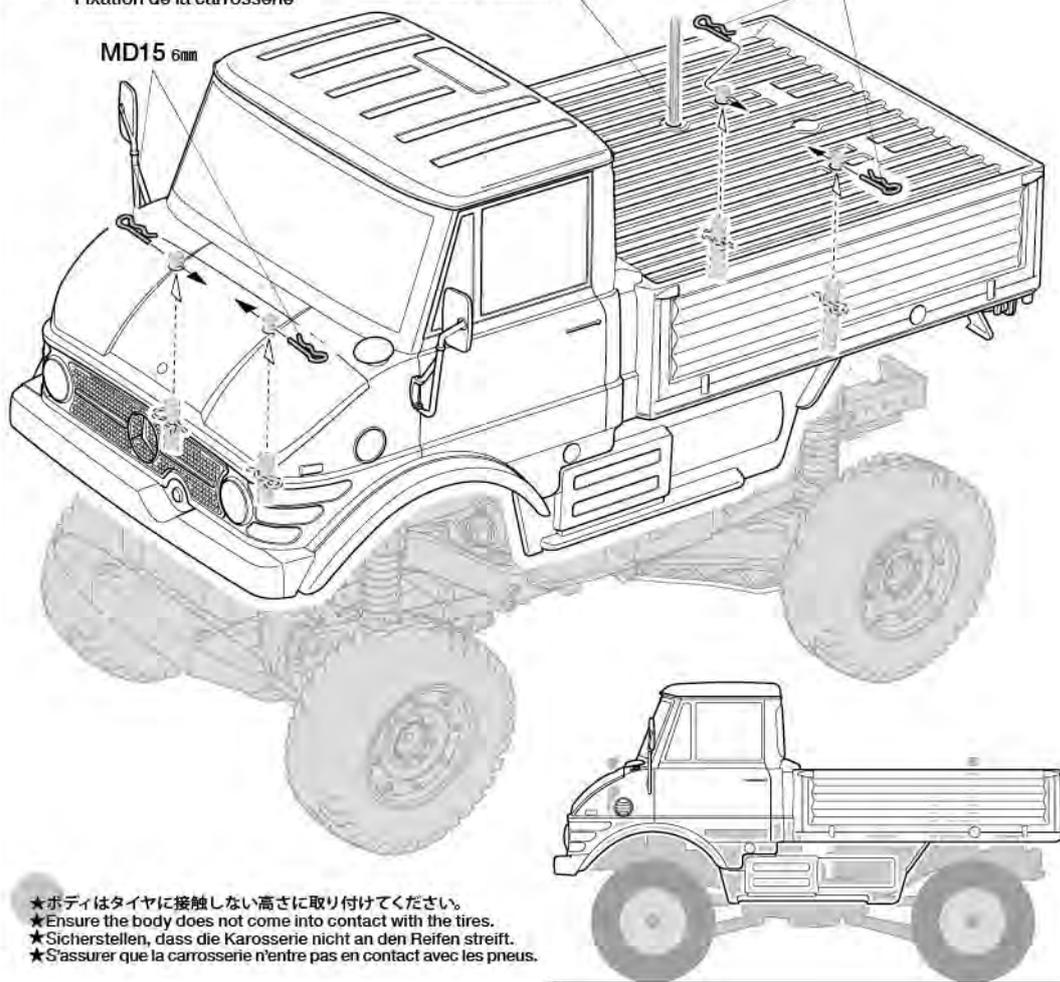
サブボディ《R》
Lower body section
Karosserieunterteil
Section inférieure de carrosserie

53 サブボディの取り付け
Attaching lower body sections
Untere Karosserieteile anbringen
Fixation des sections inférieures de carrosserie



54 ボディの取り付け
Attaching body
Aufsetzen der Karosserie
Fixation de la carrosserie

★アンテナパイプを通します。
★Pass antenna.
★Antennenrohr durchführen.
★Passer l'antenne.



★ボディはタイヤに接触しない高さに取り付けてください。
★Ensure the body does not come into contact with the tires.
★Sicherstellen, dass die Karosserie nicht an den Reifen streift.
★S'assurer que la carrosserie n'entre pas en contact avec les pneus.

54

6mmスナップピン
Snap pin
Federstecker
Epingle métallique
MD15 x4

TAMIYA COLOR

タミヤカラー(エナメル塗料)

筆塗り塗装にぴったり。のびが良く筆ムラ、泡立ちもほとんどなし。つやの良さもエナメル塗料ならではの、もちろんスプレー塗装もOK。

TAMIYA COLOR

タミヤカラー(アクリル塗料ミニ)

滑らかな筆使いに加え、筆ムラや湿気によるカブリがほとんどないのが特長の水性塗料。使いやすい10ml入りで、もちろんスプレー塗装もOK。

OPTIONS

★ピニオンギヤはSPパーツの06モジュールギヤを使用してください。

★Use 06 module pinion gear.
★Ein Ritzel mit Modul 06 verwenden.
★Utiliser un pignon module 06.

★走らせる場所に合わせて、ピニオンギヤの歯数(ギヤ比)を変更できます。
★Use different pinion gears (sold separately) to achieve the right gear ratio for the driving conditions.
★Benutzen Sie verschiedene Ritzel (separat erhältlich), um die richtige Übersetzung für die Fahrt zu finden.
★Utiliser différents pignons (vendus séparément) pour obtenir le rapport de transmission adapté aux conditions de conduite.

ピニオン Pinion gear	16T (SP.354) (Item 50354)	17T (SP.354) (Item 50354)	18T (SP.355) (Item 50355)	19T (SP.355) (Item 50355)	20T (SP.356) (Item 50356)	21T (SP.356) (Item 50356)	22T (SP.357) (Item 50357)	23T (SP.357) (Item 50357)	24T (SP.477) (Item 50477)	25T (SP.477) (Item 50477)
標準ギヤ比 Standard gear ratio	17.33 :1	16.31 :1	15.40 :1	14.59 :1	13.86 :1	13.20 :1	12.60 :1	12.05 :1	11.55 :1	11.09 :1
低速ギヤ比 Low speed gear ratio	29.28 :1	27.56 :1	26.03 :1	24.66 :1	23.43 :1	22.31 :1	21.30 :1	20.37 :1	19.52 :1	18.74 :1



走行時の注意
CAUTION
VORSICHT
PRECAUTIONS

- 人ごみの中や小さな子供のそばでは走らせない。
- 道路では絶対に走らせないでください。
- 混信に注意してください。RCカーが異常な動きをしたら、他の電波によりコントロールが乱されたと考えられます。すぐに走行をやめ、RCカーが送信機の動きに従って動くか確かめてください。
- ★走行後は、必ずバッテリーをはずし、RCカーについた砂や泥、汚れなどをやわらかな布などできれいにふきとり、軸受け部やギヤ、サスペンションなどの可動部にグリスをさしておきましょう。
- Avoid running the car in crowded areas and near small children.
- Never run the car on public streets.
- Make sure that no one else is using the same frequency in your running area. Using the same frequency at the same time can cause serious accidents, whether it is driving, flying or sailing.
- ★After running, disconnect/remove battery from the car. Completely remove sand, mud, dirt, etc.
- Vermeiden Sie das Fahren des Autos an überfüllten Plätzen und in der Nähe von kleinen Kindern. Gebrauchen Sie nie die Straße für R/C Rennen.
- Das Auto niemals auf öffentlichen Straßen fahren lassen.
- Prüfen Sie, daß niemand in der Umgebung dieselbe

Frequenz benutzt, denn dadurch können Unfälle entstehen – sowohl beim Fahren, Fliegen oder Segeln.
★Nach dem Fahrbetrieb die batterie abklemmen/ herausnehmen. Entfarnen Sie Sand, Matsch, Schmutz etc.

- Eviter de faire évoluer le modèle à proximité de jeunes enfants ou dans la foule.
- Ne jamais utiliser sur la voie publique.

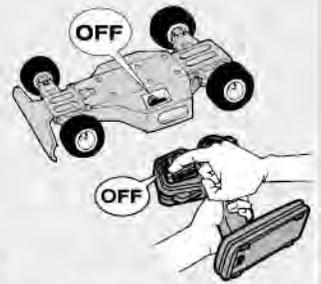
●Assurez-vous que personne d'autre n'utilise la même fréquence sur le même terrain que vous. Utiliser la même fréquence en même temps peut être source de sérieux accidents, pendant la conduite, le vol ou la navigation des modèles R/C.
★Déconnecter/enlever la batterie du modèle après utilisation. Enlever sable, poussière, boue etc...



- 1 ★送信機のアンテナをのばし、スイッチをONにします。次にRCカー側のスイッチをONにしてください。
- ★Switch on transmitter, then switch on receiver.
 - ★Sender einschalten. Empfänger einschalten.
 - ★Mettre en marche l'émetteur. Mettre en marche le récepteur.



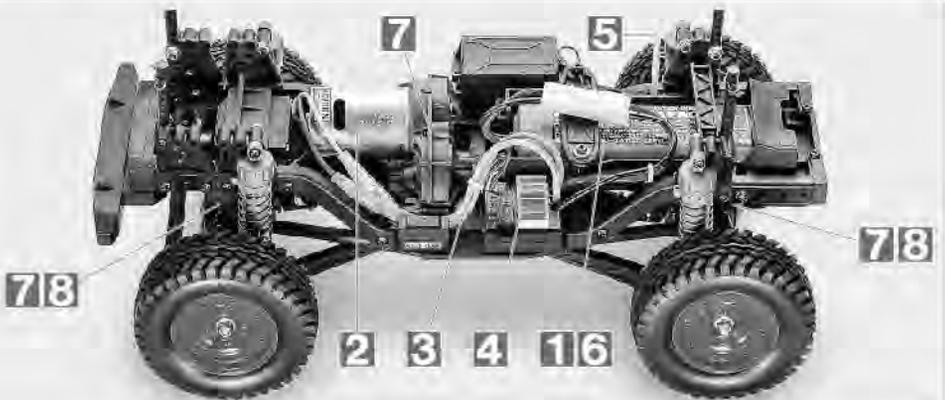
- 2 ★ステアリングを使わず走らせて、まっすぐに走らない場合はステアリングトリムで調節してください。
- ★Adjust steering servo and trim so that the model runs straight with transmitter in neutral.
 - ★Richten Sie das Lenkservo durch Einstellung am Gestänge so ein, daß das Modell bei neutraler Sender-Trimmung geradeaus fährt.
 - ★The trim de direction doit être réglé pour que manche au neutre, le modèle évolue en ligne droite.



- 3 ★走行を終わらせる時は、必ず走らせる時の逆の手順でスイッチを切ってください。
- ★Reverse sequence to shut down after running.
 - ★Nach dem Fahrbetrieb in umgekehrter Reihenfolge vorgehen.
 - ★Faites les opérations inverses après utilisation de votre ensemble R/C.

トラブルチェック
TROUBLESHOOTING
FEHLERSUCHE
RECHERCHE DES PANNES

- ★おかしいな?と思ったときは、車(RCカー)を修理に出すまえに、下の表を見てトラブルチェックを行ってください。
- ★Before sending your R/C model in for repair, check it again using the below diagram.
- ★Bevor Sie Ihr Modell zur Reparatur einschicken, prüfen Sie es nochmals selbst entsprechend der folgenden Anleitung.
- ★Avant de renvoyer votre modèle R/C pour une réparation, vérifiez-le à nouveau en suivant ce processus.



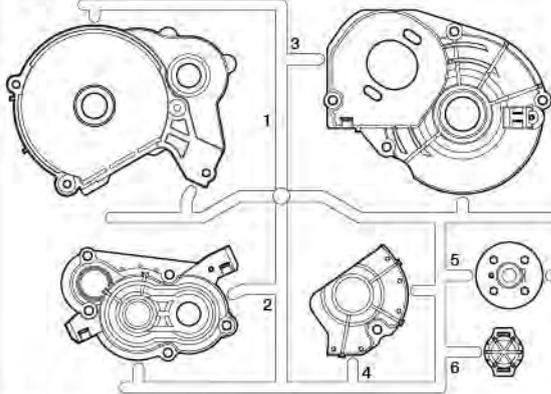
車の異常 PROBLEM PROBLEME	原因 CAUSE URSACHE	直し方 REMEDY LÖSUNG REMEDE	
車動かない Model does not move. Modell fährt nicht. Le modèle ne démarre pas.	走行用バッテリーが充電されていますか? Weak or no battery in model. Schwache oder keine Batterien in Auto. Pack de propulsion manquant ou insuffisamment chargée.	走行用バッテリーを充電してください。 Install charged battery. Voll aufgeladene Batterien einlegen. Recharger la batterie.	1
	モーターに故障はありませんか? Damaged motor. Motorschaden. Moteur endommagé.	異音や、少しの走行で熱くなるようならモーターを交換してください。 Replace with new motor. Durch neuen Motor ersetzen. Remplacer par un nouveau moteur.	2
	コード類がやぶけてショートしていませんか? Worn or broken wiring. Verschlissene oder gebrochene Kabel. Câblage sectionné ou usé.	コードをしっかり絶縁するか、メーカーに修理を依頼してください。 Splice and insulate wiring completely. Kabel anspleißen und gut isolieren. Vérifier et isoler le câblage.	3
	ESC (エレクトロニクススピードコントローラー) が故障していませんか? Damaged electronic speed controller. Beschädigter Fahrregler. Variateur électronique de vitesse endommagé.	ご使用のメーカーにお問い合わせください。 Ask manufacturer to repair. Erkundigen Sie sich über Reparaturmöglichkeit beim Hersteller. Faites réparer par le S.A.V. du fabricant.	4
思うように走らない No control. Keine Kontrolle. Perte de contrôle.	送信機、受信機のアンテナはのびていますか? Improper position of antenna on transmitter or model. Sender- oder Empfängerantenne ist nicht ganz herausgezogen. Problème d'antenne émetteur ou récepteur.	送信機、受信機のアンテナをのばしてください。 Fully extend antenna. Antenne vollständig herausziehen. Déployer entièrement l'antenne.	5
	走行用バッテリーや、送信機の電池が少なくなっていますか? Weak or no batteries in transmitter or model. Schwache oder keine Batterien in Sender oder Auto. Accus manquants ou insuffisamment chargés dans l'émetteur ou le modèle.	走行用バッテリーを充電してください。送信機の電池は新品のものと交換してください。 Install charged or fresh batteries. Legen Sie geladene Akkus oder neue Batterien ein. Installez des accus rechargés ou des piles neuves.	6
	回転部(ギヤなど)の組み立てがしっかりできていますか? Improper assembly of rotating parts. Unachtsamer Einbau drehender Teile. Mauvais assemblage des pièces en rotation.	説明図をよく見て回転部を確認、または組み立て直してください。 Reassemble them correctly referring to the instruction manual. Auseinandernehmen und gemäß Bedienungsanleitung neu zusammenbauen. Réassemblez correctement en vous référant au manuel d'instructions.	7
	可動部がグリスアップされていますか? Improper lubrication on rotating parts. Drehende Teile unzureichend geschmiert. Mauvaise lubrification des pièces en rotation.	可動部にグリスをつけてください。 Apply grease. Fetten. Graisser.	8
近くで別のRCモデルを操縦していませんか? Another R/C model using same frequency. Ein anderes RC-Modell fährt auf der gleichen Frequenz. Un autre modèle R/C est sur la même fréquence.	場所を変えるか、少し時間をおきます。 Try a different location to operate your model. Das Auto an einem anderen Ort fahren lassen. Essayez un autre endroit pour faire rouler votre modèle R/C.		

PARTS

★金具部品は少し多目に入っています。予備、セッティング用として使ってください。
 ★Extra screws and nuts are included. Use them as spares.
 ★Es liegen zusätzliche Schrauben und -muttern bei. Als Ersatzteile verwenden.
 ★Des vis et des écrous supplémentaires sont inclus. Les utiliser comme pièces de rechange.

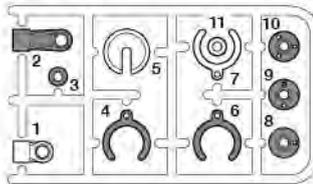
不要部品
 Not used.
 Nicht verwenden.
 Non utilisées.

A PARTS x1 19006747

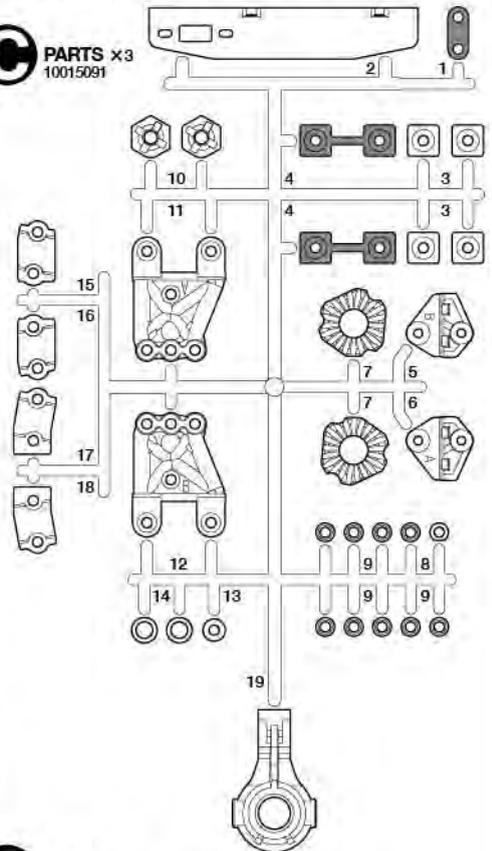


- | | |
|-----------------------------------|----------------|
| モーターX1 | タイヤX4 |
| Motor 53689 | Tire 19445529 |
| Moteur | Reifen |
| | Pneu |
| ボディX1 | ホイールX4 |
| Body 51358 | Wheel 19335850 |
| Karosserie | Rad |
| Carrosserie | Roue |
| サブボディX1 | |
| Lower body section 11825538 | |
| Karosserieunterteil | |
| Section inférieure de carrosserie | |

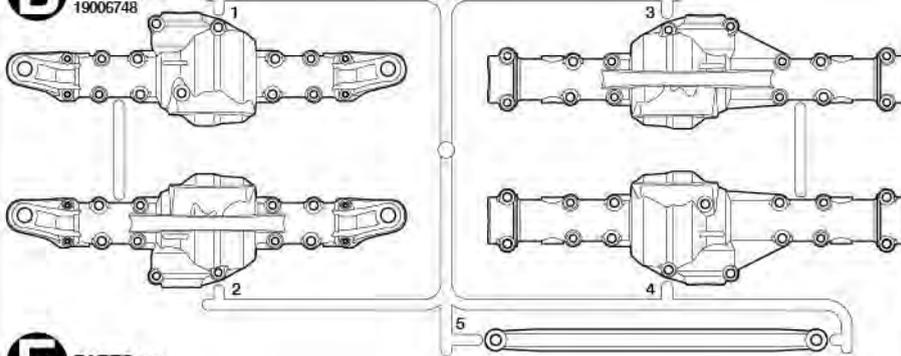
X PARTS x4 19903211



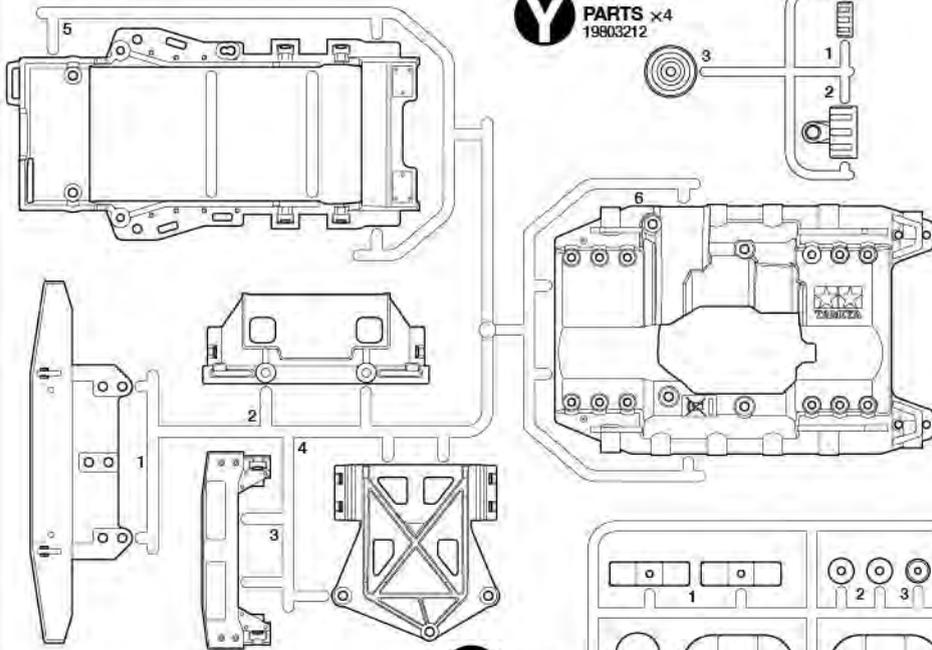
C PARTS x3 10015091



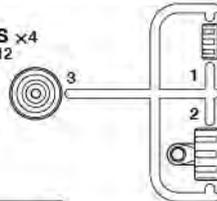
B PARTS x1 19006748



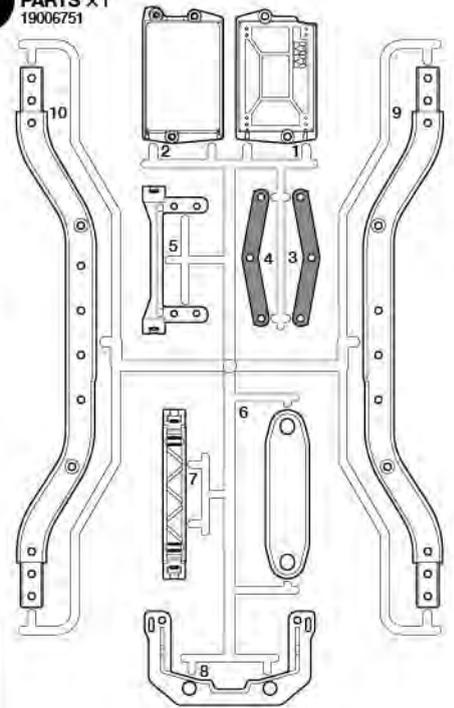
E PARTS x1 19006750



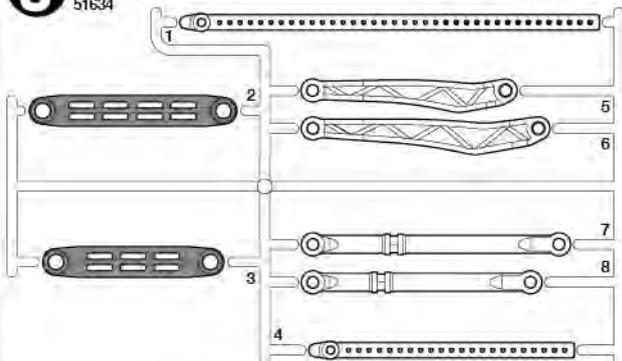
Y PARTS x4 19903212



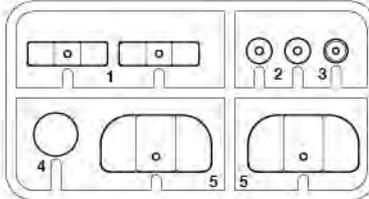
F PARTS x1 19006751



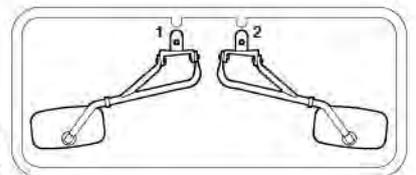
J PARTS x2 51634



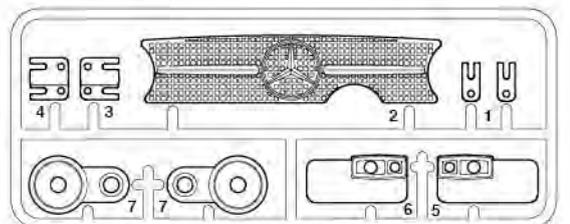
K PARTS X1 19005908



H PARTS X1 19005908

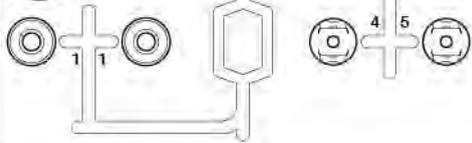


L PARTS X1 19115225

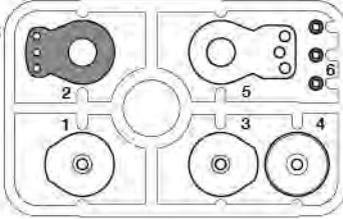


PARTS

P PARTS x2
10115936



Q PARTS
x1
51000



アンテナパイプx1
Antenna pipe 16095003
Antennenrohr
Gaine d'antenne

ステッカーx1
Stickers 19495556
Aufkleber
Autocollant

ステッカー Zx1
Sticker Z

マスクシールx1
Masking stickers 19495556
Aufkleber
Cache

注意ステッカーx1
Caution stickers
Vorsicht Stickers
Stickers de précaution

A ①~⑦

MA1 x1
19804455
3×22mmタッピングビス
Tapping screw
Schneidschraube
Vis décolletée

MA2 x7
19805629
3×12mmタッピングビス
Tapping screw
Schneidschraube
Vis décolletée

MA3 x1
19804392
3×10mmタッピングビス
Tapping screw
Schneidschraube
Vis décolletée

MA4 x2
19805754
3×8mmタッピングビス
Tapping screw
Schneidschraube
Vis décolletée

MA5 x3
19808058
2×6mmタッピングビス
Tapping screw
Schneidschraube
Vis décolletée

MA6 x3
19805746
3×8mmキャップスクリュー
Cap screw
Zylinderkopfschraube
Vis à tête cylindrique

MA7
x1
50576
3×3mmイモネジ
Grub screw
Madenschraube
Vis pointeau

MA8
x4
19805896
3mmナット
Nut
Mutter
Ecrou

MA9
x2
19805645
3×0.7mmスパーサー
Spacer
Distanzring
Entretoise

MA10
x2
19805758
2mmワッシャー
Washer
Beilagscheibe
Rondelle

MA11
x2
50380
4mmEリング
E-Ring
Circlip

MA12
x6
10555015
1150プラベアリング
Plastic bearing
Plastik-Lager
Palier en plastique

MA13
x4
50594
2×10mmシャフト
Shaft
Achse
Axe

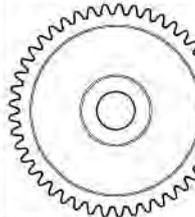
MA14
x1
19805823
2×8mmシャフト
Shaft
Achse
Axe

MA15
x1
19803206
5×37.8mmギヤシャフトA
Gear shaft A
Getriebewelle A
Arbre de pignonnerie A

MA16
x1
19803206
5×31.4mmギヤシャフトB
Gear shaft B
Getriebewelle B
Arbre de pignonnerie B

MA17
x1
19803206
5×52.1mmギヤシャフトC
Gear shaft C
Getriebewelle C
Arbre de pignonnerie C

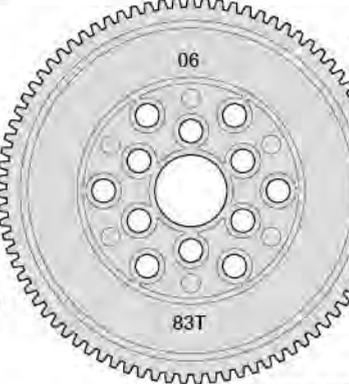
ギヤ袋詰 19335825
Gear bag
Zahnrad-Beutel
Sachet de pignonnerie



GB1 x1
26Tギヤ
26T Gear
26Z Zahnrad
Pignon 26 dents

GB2 x1
45Tギヤ
45T Gear
45Z Zahnrad
Pignon 45 dents

GB3 x1
20Tギヤ
20T Gear
20Z Zahnrad
Pignon 20 dents



MA18
x1
10445800
83Tスパーギヤ
83T Spur gear
83Z Stirradgetriebe
Pignon intermédiaire
83 dents

モータープレートx1
Motor plate 14305125
Motor-Platte
Plaque-moteur

セラミックグリスx1
Ceramic grease 87099
Keramikfett
Graisse céramique

十字レンチx1
Box wrench 50038
Steckschlüssel
Clé à tube

六角レンチ (2.5mm)x1
Hex wrench (2.5mm) 50038
Imbusschlüssel (2,5mm)
Clé Allen (2,5mm)

六角レンチ (1.5mm)x1
Hex wrench (1.5mm) 50038
Imbusschlüssel (1,5mm)
Clé Allen (1,5mm)

MA19
x1
50354
16Tビニオンギヤ
16T Pinion gear
16Z Motorritzel
Pignon moteur
16 dents

MA20
x1
13535032
19Tギヤ
19T Gear
19Z Zahnrad
Pignon 19 dents

B ⑧~⑰

60mmサブフレームx4
Subframe channel 19803207
Hilfsrahmenkanal
Châssis auxiliaire

MB1 x2
19804285
3×25mm丸ビス
Screw
Schraube
Vis

MB2 x1
19805574
3×18mm丸ビス
Screw
Schraube
Vis

MB3 x24
19805898
3×12mm丸ビス
Screw
Schraube
Vis

MB4 x10
19805853
3×8mm丸ビス
Screw
Schraube
Vis

MA1 x2
19804455
3×22mmタッピングビス
Tapping screw
Schneidschraube
Vis décolletée

MB5 x3
50583
3×15mmタッピングビス
Tapping screw
Schneidschraube
Vis décolletée

MA2 x4
19805629
3×12mmタッピングビス
Tapping screw
Schneidschraube
Vis décolletée

MA3 x2
19804392
3×10mmタッピングビス
Tapping screw
Schneidschraube
Vis décolletée

MB6
x1
19805818
3mmワッシャー (大)
Washer (large)
Beilagscheibe (groß)
Rondelle (grand)

MB7
x6
50587
3mmスプリングワッシャー
Spring washer
Federscheibe
Rondelle ressort

MA8
x22
19805896
3mmナット
Nut
Mutter
Ecrou

MB8 x2
19808112
2.4×11mmスクリューピン
Screw pin
Schraubzapfen
Cheville à vis

MB9 x1
19805886
マウントネジ
Mount screw
Befestigungsschraube
Vis de montage

MB10
x4
19808183
51327
クロススパイダー
Cross joint
Kreuzzapfen
Joint en croix

MB11
x1
50197
スナップピン (大)
Snap pin (large)
Federstecker (groß)
Epingle
métallique (grande)

C ⑱~⑳

MC1 x1
19804163
3×27mm丸ビス
Screw
Schraube
Vis

MC2 x8
19805859
3×15mm丸ビス
Screw
Schraube
Vis

MB3 x8
19805898
3×12mm丸ビス
Screw
Schraube
Vis

MC3 x2
19804511
3×4mm丸ビス
Screw
Schraube
Vis

MC4 x6
19805556
2×8mm丸ビス
Screw
Schraube
Vis

MC5 x2
19804885
3×20mmタッピングビス
Tapping screw
Schneidschraube
Vis décolletée

MB5 x16
50583
3×15mmタッピングビス
Tapping screw
Schneidschraube
Vis décolletée

MA2 x8
19805629
3×12mmタッピングビス
Tapping screw
Schneidschraube
Vis décolletée

MC6 x4
19803135
2×12mmタッピングビス
Tapping screw
Schneidschraube
Vis décolletée

MC7 x4
50585
4×10mm段付ビス
Step screw
Paßschraube
Vis décolletée

MC8 x2
50582
3×14mm段付タッピングビス
Step screw
Paßschraube
Vis décolletée

MC9 9mmワッシャー
x4
12300010
Washer
Beilagscheibe
Rondelle

C

MA8 3mmナット
×6
19805896
Nut
Mutter
Ecrou

MA11 4mmEリング
×8
50380
E-Ring
Circlip

MA12 1150プラベアリング
×10
10555015
Plastic bearing
Plastik-Lager
Palier en plastique

MC10 1510メタル
×2
15725015
Metal bearing
Metall-Lager
Palier en métal

MC11 850メタル
×2
19805185
Metal bearing
Metall-Lager
Palier en métal

MC12 ×2
51008
ベベルシャフト
Star shaft
Stern-Achse
Support de satellite

MC13 ×4
51008
ベベルギヤ (大)
Large bevel gear
Kegelrad groß
Grand pignon conique

MC14 ×6
51008
ベベルギヤ (小)
Small bevel gear
Kegelrad Klein
Petit pignon conique

MC15 ×4
19804205
5mmビローボール
Ball connector
Kugelkopf
Connecteur à rotule

MC16 ×2
19805482
リングギヤ
Ring gear
Tellerrad
Couronne

MC17 ×2
19805482
デフカバー
Differential cover
Differential-Abdeckung
Couvercle de différentiel

MC18 ×2
19805482
12Tベベルギヤ
12T Bevel gear
12Z Kegelrad
12 Zent
Pignon conique

MC19 ×2
19808167
ホイールアクスル
Wheel axle
Rad-Achse
Axe de roue

MC20 ×2
50953
6mmアジャスター
Adjuster
Einstellstück
Chape à rotule

MC21 ×1
15310002
3×50mm両ネジシャフト
Threaded shaft
Gewindestange
Tige filetée

MC22 ×2
13485238
5×26.7mmジョイントシャフト
Joint shaft
Verbindungswelle
Arbre de liaison

MC23 ×1
19803208
フロントドライブシャフトA
Front drive shaft A
Vordere Antriebsachse A
Cardan avant A

MC24 ×1
19803208
フロントドライブシャフトB
Front drive shaft B
Vordere Antriebsachse B
Cardan avant B

MC25 ×1
19803209
リアドライブシャフトA
Rear drive shaft A
Hintere Antriebsachse A
Cardan arrière A

MC26 ×1
19803209
リアドライブシャフトB
Rear drive shaft B
Hintere Antriebsachse B
Cardan arrière B

D 33~45

MD1 ×10
19805895
3×20mm丸ビス
Screw
Schraube
Vis

MD2 ×3
19804159
3×10mm丸ビス
Screw
Schraube
Vis

MC4 ×2
19805556
2×8mm丸ビス
Screw
Schraube
Vis

MB5 ×3
50583
3×15mmタッピングビス
Tapping screw
Schneidschraube
Vis décollétée

MD3 ×4
19805575
3×18mmタッピングビス
Tapping screw
Schneidschraube
Vis décollétée

MA3 ×1
19804392
3×10mmタッピングビス
Tapping screw
Schneidschraube
Vis décollétée

MA4 ×2
19805754
3×8mmタッピングビス
Tapping screw
Schneidschraube
Vis décollétée

MD4 ×1
50575
2.6×10mmタッピングビス
Tapping screw
Schneidschraube
Vis décollétée

MD5 ×1
19804394
2.6×10mmバインドビス
Binding screw
Flachkopfschraube
Vis à tête poêlier

MD6 ×2
19805662
3×10mmフランジタッピングビス
Flange tapping screw
Kragenschraube
Vis taraudeuse à flasque

MA7 ×1
50576
3×3mmイモネジ
Grub screw
Madenschraube
Vis pointeau

MD7 ×1
19804699
6mmビローボール
Ball connector
Kugelkopf
Connecteur à rotule

MD8 ×2
19804206
5×6.55mmビローボールナット
Ball connector nut
Kugelkopf-Mutter
Ecrou-connecteur à rotule

MA10 ×2
19805758
2mmワッシャー
Washer
Beilagscheibe
Rondelle

MA8 ×2
19805896
3mmナット
Nut
Mutter
Ecrou

MD9 ×4
19805557
4mmフランジロックナット
Flange lock nut
Sicherungsmutter
Ecrou nylonstop à flasque

MD10 ×9
19805897
3mmフランジナット
Flange nut
Kragenmutter
Ecrou à flasque

MA13 ×4
50594
2×10mmシャフト
Shaft
Achse
Axe

MD11 ×8
50597
3mmOリング (赤)
O-ring (red)
O-Ring (rot)
Joint torique (rouge)

MD12 ×4
19804962
3×6mmスパーサー
Spacer
Distanzring
Entretoise

MD13 ×4
19805486
オイルシール (赤)
Oil seal (red)
Öabdichtung (rot)
Joint d'étanchéité (rouge)

MD14 ×2
53065
1260プラベアリング
Plastic bearing
Plastik-Lager
Palier en plastique

MD15 ×4
51537
6mmスナップピン
Snap pin
Federstecker
Epingle métallique

MD16 ×4
19804562
ピストンロッド
Piston rod
Kolbenstange
Axe de piston

MD17 ×2
51000
サーボセイバースプリング (小)
Servo saver spring (small)
Servo-Saver-Feder (klein)
Ressort de sauve-servo (petit)

MD18 ×1
51000
サーボセイバースプリング (大)
Servo saver spring (large)
Servo-Saver-Feder (groß)
Ressort de sauve-servo (grand)

MD19 ×4
19805786
コイルスプリング
Coil spring
Spiralfeder
Ressort hélicoïdal

ダンパーオイル (#200・赤色) ...×2
53443
Dampfer-Öl (rot)
Huile pour amortisseurs (rouge)

両面テープ (黒・20×120mm) ...×2
50171
Double-sided tape (black)
Doppelklebeband (schwarz)
Bande adhésive double face (noir)

ナイロンバンド ...×3
50595
Nylon band
Nylonband
Collier en nylon

スポンジテープ (15×150mm) ...×1
16294011
Sponge tape
Schaumgummi-Klebeband
Bande mousse

ボディ金具袋 19401568
Body metal parts bag
Karosserie Metallteile-Beutel
Sachet des pièces métalliques de carrosserie

MA5 ×5
19808058
2×6mmタッピングビス
Tapping screw
Schneidschraube
Vis taraudeuse

ME1 ×4
19808125
2.6×6mmフラットビス
Screw
Schraube
Vis

ME2 ×2
84195
3mmOリング (黒)
O-ring (black)
O-Ring (schwarz)
Joint torique (noir)

MD15 ×4
51537
6mmスナップピン
Snap pin
Federstecker
Epingle métallique

ME3 ×2
50197
スナップピン (小)
Snap pin (small)
Federstecker (klein)
Epingle métallique (petite)

両面テープ (黒・20×120mm)×1
50171
Double-sided tape (black)
Doppelklebeband (schwarz)
Bande adhésive double face (noir)

AFTER MARKET SERVICE CARD

When purchasing Tamiya replacement parts, please take or send this form to your local Tamiya dealer so that the parts required can be correctly identified and supplied. Please note that specifications, availability and price are subject to change without notice.

KUNDENACHTBETREUUNGS-KARTE

Wenn Sie Tamiya-Ersatzteile kaufen möchten, nehmen Sie bitte zur Unterstützung dieses Formular mit zu Ihrem örtlichen Fachhändler. Bezüglich der Angaben, der Lagerhaltung der Artikel und der Preise sind Änderungen vorbehalten.

SERVICE APRES-VENTE

LISTE DE PIÈCES DÉTACHÉES
Afin de vous permettre de vous procurer des pièces de rechange Tamiya, amenez cette liste à votre point de vente Tamiya qui ne manquera pas de vous renseigner. Veuillez noter que les caractéristiques, disponibilité et prix peuvent changer sans avis préalable.

PARTS CODE

11825538	Lower Body Section
19006747	A Parts
19006748	B Parts
10015091 *2	C Parts (x1)
19006750	E Parts
19006751	F Parts
19005908	H, K Parts
19115225	L Parts
10115936 *1	P Parts (x1)
19803211 *1	X Parts (Silver) (x2)
19803212 *1	Y Parts (Silver) (x2)
19335850	Wheel (Red) (x4)
19445529	Tire (x4)
19335825	Gear Parts Bag (GB1, GB2, GB3)
10445800	83T Spur Gear (MA18)
14305125	Motor Plate
19805746 *1	3x8mm Cap Screw (MA6 x2)
19804455	3x22mm Tapping Screw (MA1 x10)
19804392	3x10mm Tapping Screw (Black) (MA3 x10)
19805896 *3	3mm Nut (Black) (MA8 x10)
19805758	2mm Washer (MA10 x5)
10555015 *1	1150 Plastic Bearing (MA12 x10)
19805629 *4	3x12mm Tapping Screw (MA2 x4)
19808058	2x6mm Tapping Screw (MA5 x10)
19805754	3x8mm Tapping Screw (Black) (MA4 x10)
19805823	2x8mm Shaft (MA14 x4)
19805645	3x0.7mm Spacer (MA9 x10)
19803206	Gear Shaft (A, B, C) (MA15, MA16, MA17)
13535032	19T Gear (MA20)
19803207 *1	60mm Sub Frame (x2)
19805853 *2	3x8mm Screw (Black) (MB4 x5)
19805898 *3	3x12mm Screw (Black) (MB3 x10)
19804285	3x25mm Screw (Black) (MB1 x2)
19805574	3x18mm Screw (MB2 x2)

19805886	Mount Screw (MB9 x2)
19805818	3mm Washer (Large) (MB6 x5)
19808112 *1	2.4x11mm Screw Pin (MB8 x2)
19808183	Cross Joint (MB10 x4)
19805482 *1	Ring Gear, Differential Cover, 12T Bevel Gear (MC16, MC17, MC18 x1)
19805556	2x8mm Screw (MC4 x10)
12300010 *3	9mm Washer (MC9 x1)
19804163	3x27mm Screw (Black) (MC1 x10)
19803135	2x12mm Tapping Screw (Black) (MC6 x10)
19804885	3x20mm Tapping Screw (MC5 x10)
13485238 *1	5x26.7mm Joint Shaft (MC22)
19804511	3x4mm Screw (MC3 x10)
19805859 *2	3x15mm Screw (Black) (MC2 x4)
19808167	Wheel Axle (MC19 x2)
19804205	5mm Ball Connector (Black) (MC15 x4)
19803208	Front Drive Shaft (A, B) (MC23, MC24)
19803209	Rear Drive Shaft (A, B) (MC25, MC26)
15310002	3x50mm Threaded Shaft (MC21 x2)
19805185	850 Metal Bearing (MC11 x2)
15725015 *1	1510 Metal Bearing (MC10 x1)
16294011	Sponge Tape (15x150mm) (x1)
19805786 *1	Coil Spring (MD19 x2)
19804394	2.6x10mm Binding Screw (Black) (MD5 x5)
19805662	3x10mm Flange Tapping Screw (MD6 x5)
19804159	3x10mm Screw (Black) (MD2 x10)
19805897	3mm Flange Nut (MD10 x10)
19804699	6x6.5mm Ball Connector (MD7 x5)
19805895	3x20mm Screw (Black) (MD1 x10)
19804962	3x6mm Spacer (MD12 x10)
19805575 *1	3x18mm Tapping Screw (MD3 x2)
19804206	5mm Ball Connector Nut (Black) (3mm) (MD9 x4)
19805557	4mm Flange Lock Nut (MD9 x4)
19805486 *1	Oil Seal (Red) (MD13 x2)
19804562 *1	Piston Rod (MD16 x2)
19808125	2.6x6mm Flat Screw (ME1 x5)

16095003	Antenna Pipe (30cm)
19495556	Stickers, Masking Stickers
11057406	Instructions
50038	Tool Set (Box Wrench, 1.5/2.5mm Hex Wrench, MA7 x4)
50171	Heat Resistant Double-Sided Tape (x5)
50197	Snap Pin Set (MB11 x10, ME3 x5)
50354	16T, 17T Pinion Gear (MA19, etc.)
50380 *1	E-Ring Set (2mm x12, 3mm x4, MA11 x7)
50575	2.6x10mm Tapping Screw (MD4 x5)
50576	3mm Grub Screw (MA7 x10)
50582	3x14mm Stub Tapping Screw (MC8 x5)
50583 *2	3x15mm Tapping Screw (ME5 x10)
50586	4x10mm Step Screw (MC7 x5)
50587	3mm Spring Washer (MB7 x15)
50594	2x10mm Shaft (MA13 x10)
50595	Nylon Band w/Metal Hook (x10)
50597	3mm O-Ring (Red) (MD11 x10)
50953	6mm Adjuster (MC20 x16)
51000	Hi-Torque Servo Saver (Black) (Q Parts x1, MD17 x2, MD18 x1, etc.)
51008 *1	Bevel Gear Set (MC14 x3, MC13 x2, MC12 x1)
51358	Spare Body Set (Body, H, K, L Parts, Stickers, etc.)
51537 *1	6mm Snap Pin (MD15 x15)
51634	J Parts (x2)
53065	1260 Ball Bearing (MD14 x2)
53443 *1	Damper Oil Soft Set (#200, #300, #400)
63689	540 Motor
84195	3mm O-Ring (Black) (ME2 x10)
87099	Cera-Grease HG

- *1 Requires 2 sets for one model.
- *2 Requires 3 sets for one model.
- *3 Requires 4 sets for one model.
- *4 Requires 5 sets for one model.

部品請求について

For use in Japan only!

★部品をなくしたり、こわれた方は、このステッカーがはられたカスタマーサービス取次店でご注文いただけます。また、当社カスタマーサービスに直接ご注文する場合は、右記の方法でご注文することができます。詳しくは当社カスタマーサービスまでお問い合わせください。



①《郵便振替のご利用法》

郵便局の払込用紙の通信欄に下のリストを参考にITEM番号、スケール、製品名、部品コード、数量を必ずご記入ください。振込人住所欄にはお電話番号もお書きいただき、口座番号-00810-9-1118、加入者名・(株)タミヤでお振込ください。

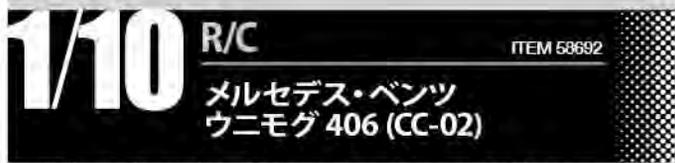
②《代金引換のご利用法》

パーツ代金に加えて代引き手数料 (300円+税) をご負担いただければ、電話またはホームページより代金引換によるご注文をお受けいたします。

③《タミヤカードのご利用法》

タミヤカードをご利用の場合、代金はご指定金融機関の口座引き落としとなります。ご注文は電話またはホームページよりお受けいたします。

《住所》 〒422-8610 静岡県駿河区恩田原3-7
株式会社タミヤカスタマーサービス係
《お問い合わせ電話番号》 ※電話番号をお確かめのし、おかけ間違いのないようお願いいたします。
静岡 054-283-0003
東京 03-3899-3765 (静岡へ自動転送)
《カスタマーサービスアドレス》
www.tamiya.com/japan/customer/



★本体価格 (税抜き) は2021年3月現在のものです。諸事情により変更となる場合があります。
★ご購入に際しては、本体価格に消費税を加えてください。(小数点以下を切り捨て)

部品名	本体価格	送料	部品コード
サブボディ	950円	+税	11825538
Aパーツ	740円	+税	19006747
Bパーツ	980円	+税	19006748
Cパーツ(x1)	940円	+税	10015091
Eパーツ	1,100円	+税	19006750
Fパーツ	1,000円	+税	19006751
H, Kパーツ	700円	+税	19005908
Lパーツ	570円	+税	19115225
Pパーツ(x1)	600円	+税	10115936
Xパーツ(銀x2)	500円	+税	19803211
Yパーツ(銀x2)	500円	+税	19803212
ホイール(赤x4)	950円	+税	19335850
タイヤ(x4)	1,200円	+税	19445529
ギヤ歯詰(45T, 26T, 20T)	460円	+税	19335825
83Tスパークギヤ	420円	+税	10445800
モータープレート	120円	+税	14305125
3x8mmキャップスクリュー(x2)	180円	+税	19805746
3x22mmタッピングビス(x10)	260円	+税	19804455
3x10mmタッピングビス(黒x10)	240円	+税	19804392
3mmナット(x10)	210円	+税	19805896
2mmワッシャー(x5)	200円	+税	19805758
1150 プラベアリング(x10)	270円	+税	10555015
3x12mmタッピングビス(x4)	170円	+税	19805629
2x6mmタッピングビス(x10)	200円	+税	19808058
3x8mmタッピングビス(x10)	180円	+税	19805754
2x8mmシャフト(x4)	220円	+税	19805823
3x0.7mmスペーサー(x10)	280円	+税	19805645
ギヤシャフトA, B, C(各x1)	600円	+税	19803206
19Tギヤ	440円	+税	13535032
60mmサブフレーム(黒x2)	660円	+税	19803207
3x8mm丸ビス(x5)	200円	+税	19805853
3x12mm丸ビス(x10)	210円	+税	19805898
3x25mm丸ビス(x2)	160円	+税	19804285
3x18mm丸ビス(x2)	150円	+税	19805574
マウントネジ(x2)	230円	+税	19805886
3mmワッシャー(x5)	200円	+税	19805818
2.4x11mmスクリービン(黒x2)	400円	+税	19808112
クロスバイダー(x4)	670円	+税	19808183
リングギヤ、デフカバー、12Tベベルギヤ(各x1)	520円	+税	19805482
2x8mm丸ビス(x10)	170円	+税	19805556
9mmワッシャー(x1)	120円	+税	12300010
3x27mm丸ビス(x10)	230円	+税	19804163
2x12mmタッピングビス(x10)	280円	+税	19803135
3x20mmタッピングビス(x10)	260円	+税	19804885
5x26.7mmジョイントシャフト(x1)	440円	+税	13485238

3x4mm丸ビス(x10)	220円	+税	19804511
3x15mm丸ビス(x4)	200円	+税	19805859
ホイールアックス(x2)	450円	+税	19808167
5mmビローボール(黒x4)	250円	+税	19804205
フロントドライブシャフトA, B(各x1)	920円	+税	19803208
リアドライブシャフトA, B(各x1)	760円	+税	19803209
3x50mm両ネジシャフト(x1)	150円	+税	15310002
850メタル(x2)	120円	+税	19805185
1510メタル(x1)	220円	+税	15725015
スポンジテープ(15x150mm)	300円	+税	16294011
コイルスプリング(x2)	220円	+税	19805786
2.6x10mm/バインドビス(x5)	260円	+税	19804394
3x10mm フランジタッピングビス(x5)	200円	+税	19805662
3x10mm丸ビス(黒x10)	220円	+税	19804159
3mm フランジナット(x10)	210円	+税	19805897
6x6.5mm ビローボール(x5)	340円	+税	19804699
3x20mm丸ビス(黒x10)	210円	+税	19805895
3x6mm スペーサー(x10)	280円	+税	19804962
3x18mm タッピングビス(x2)	150円	+税	19805754
5mm ビローボールナット(黒x4)	260円	+税	19804206
4mm フランジロックナット(x4)	180円	+税	19805557
オイルシール(赤x2)	170円	+税	19805486
ビストンロッド(x2)	280円	+税	19804562
2.6x6mm フラットビス(x5)	210円	+税	19808125
アンテナパイプ(30cm)	270円	+税	16095003
ステッカー、マスキングシール	900円	+税	19495556
説明図	600円	+税	11057406

この他にも修理や整備のためのRCスペアパーツ、オプションパーツが発売されています。お近くの模型店店頭、または当社カスタマーサービスでお買い求め下さい。

部品名	本体価格	送料	部品コード
SP.38 十字レンチ、六角棒レンチ(1.5mm, 2.5mm)、3mmイモネジ(x4)	200円	+税 要	50038
SP.171 耐熱両面テープ	300円	+税 要	50171
SP.197 スナップピン(大x10, 小x5)	200円	+税 要	50197
SP.354 16T, 17Tピニオンギヤ	350円	+税 要	50354
SP.380 4mmエリリング(x5), 他	100円	+税 要	50380
SP.575 2.6x10mmタッピングビス(x5)	100円	+税 要	50575
SP.576 3mmイモネジ(x10)	200円	+税 要	50576
SP.582 3x14mm段付タッピングビス(x5)	100円	+税 要	50582
SP.583 3x15mmタッピングビス(x10)	150円	+税 要	50583
SP.585 4x10mm段付ビス(x5)	150円	+税 要	50585
SP.587 3mmスプリングワッシャー(x15)	100円	+税 要	50587
SP.594 2x10mmシャフト(x10)	150円	+税 要	50594
SP.595 ナイロンバンドメタルフック(x10)	150円	+税 要	50595
SP.597 3mmOリング赤(x10)	150円	+税 要	50597
SP.953 6mmアジャスター(x16)	300円	+税 要	50953
SP.1000 Qパーツ(黒), サーボセイバースプリング(大x1, 小x2), 他	700円	+税 要	51000
SP.1008 ベベルギヤ(赤x2, 小x3), ベベルシャフト(x1)	250円	+税 要	51008
SP.1358 ボディセット(透明ボディ, フラパーツ, 金具一式, ステッカー, マスキングシール)	4,000円	+税 要	51358
SP.1537 6mmスナップピン(x15)	200円	+税 要	51537
SP.1634 リアパーツ(x2)	960円	+税 要	51634
OP.65 1260ベアリング(x2)	700円	+税 要	53065
OP.443 ショーターダンパーオイル(#200, #300, #400)	700円	+税 要	53443
OP.689 モーター	1,200円	+税 要	53689
AO-5042 3mmOリング黒(x10)	100円	+税 要	84195
セラグリスHG	480円	+税 要	87099

《送料について》

送料の欄に「要」と記された品目には、別途送料が必要です。タミヤホームページ、カスタマーサービスの「送料について」をご確認ください。