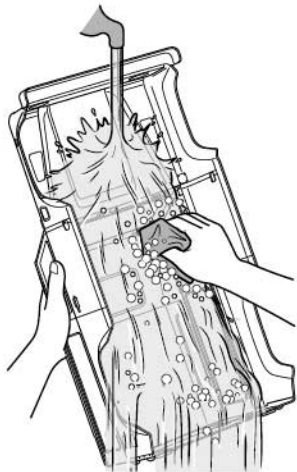


2

《塗装前に》 Preparing body for painting



★塗装前に中性洗剤で油気をおとします。水洗いをして洗剤分を洗い流して乾かしてください。

★Wash the body thoroughly with detergent in order to remove any oil, then rinse well and allow to air dry.

PAINTING

このマークは塗装指示のマークです。ボディの塗装にはポリカーボネート用塗料で内側から塗装してください。ミラーなどのプラスチック部品の塗装にはプラスチック用塗料をお使いください。

This mark denotes numbers for Tamiya Paint colors. Paint body from inside using polycarbonate paints. Paint plastic parts (side mirrors and roll bars) using plastic paint.

《ポリカーボネート用タミヤカラー》 TAMIYA POLYCARBONATE PAINTS

PS-1 ●ホワイト / White

PS-22 ●レーシンググリーン / Racing green

PS-31 ●スモーク / Smoke

《プラスチック用タミヤカラー》 TAMIYA PLASTIC PAINTS

TS-29 ●セミグロスブラック / Semi gloss black

TS-43 ●レーシンググリーン / Racing green

X-6 ●オレンジ / Orange

X-11 ●クロームシルバー / Chrome silver

TAMIYA CRAFT TOOLS

良い工具選びは製作づくりのための第一歩。本格派をめざすモデラーにふさわしいタミヤクラフトツール。耐久性も高く、使いやすい高品質な工具です。

CRAFT KNIFE

クラフトカッター



ITEM 74013

ANGLED TWEEZERS

ツルギピンセット



ITEM 74003

TAMIYA COLOR

ポリカーボネートスプレー(ミニ)

クリヤーボディ用スプレー塗料です。軽く仕上がり、衝突などにははがれにくいのが特徴。ピン入り塗料の上に重ね塗りができます。

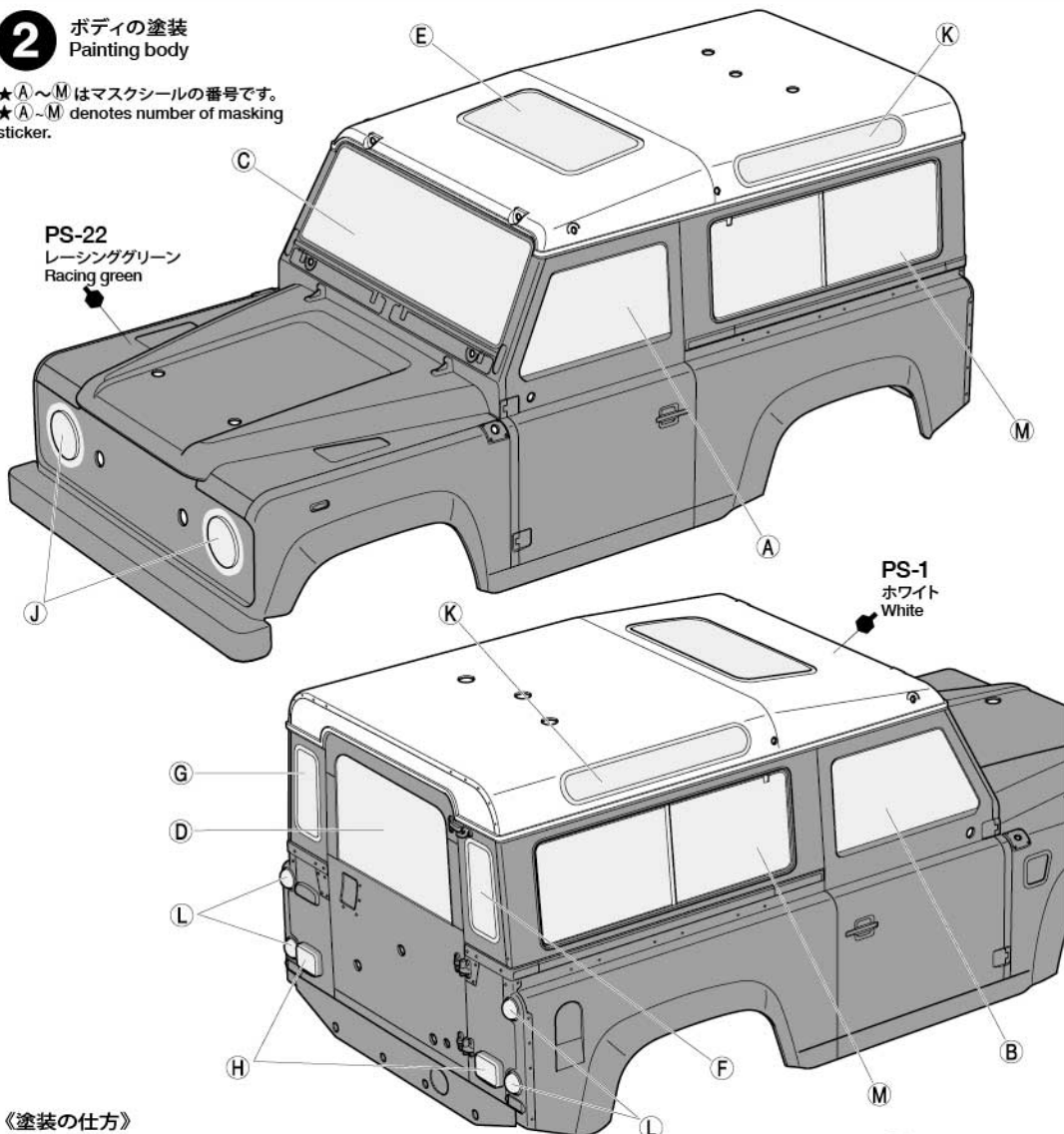


●タミヤ・ホームページアドレス
www.tamiya.com

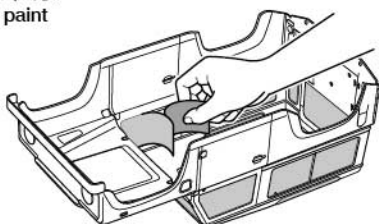
2

ボディの塗装 Painting body

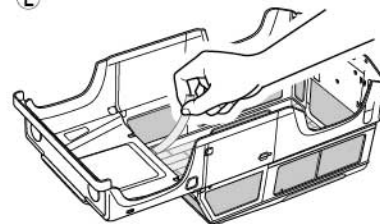
★A~Mはマスクシールの番号です。
★A~M denotes number of masking sticker.



《塗装の仕方》 How to paint



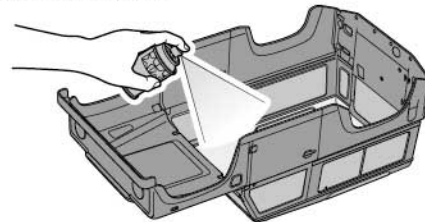
- ① ★マスクシールを切り出し、ボディ内側のウィンドウ部、ライト部に貼ります。
★Cut out masking stickers and mask off window and light areas from inside.



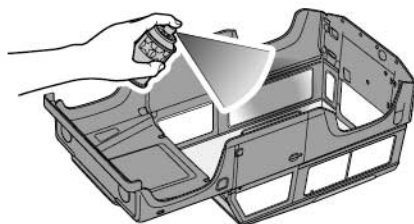
- ② ★ホワイト(PS-1)で塗装する部分を別売のマスクングテープでマスキングします。
★Mask off areas to be painted White (PS-1) with separately available masking tape.



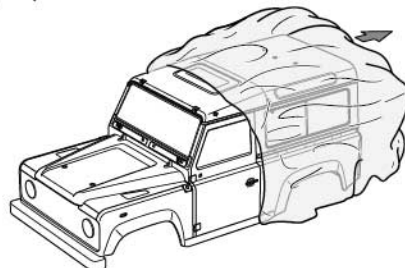
- ③ ★ボディを内側からレーシンググリーン(PS-22)で塗装します。スプレー塗料はボディから30cmほどはなし、一度に塗らず数回に分けて塗ります。
★Paint body with Racing green (PS-22). Apply thin layer of spray paint 2-3 times keeping 30cm distance from body.



- ④ ★レーシンググリーンが乾いたらウィンドウ、ライト以外のマスクングテープをはがし、ルーフをホワイト(PS-1)で塗装します。
★After Racing green paint has dried, remove masking tape but keep windows and lights masked off, then paint body with White (PS-1).



- ⑤ ★塗料が乾いたら、ウィンドウ部分のマスクシールをはがし、スモーク(PS-31)を塗装します。
★Remove masking stickers from window areas but keep lights masked off, then paint windows with Smoke (PS-31).



- ⑥ ★塗装終了後に残ったマスクシールをはがし、ボディ表面の保護フィルムをはがしてください。
★After paint has dried, remove remaining masking stickers. After completion of painting, remove protective film.

3

《ステッカーの貼り方》

①できるだけ余白を残さずに、印刷された部分を切り抜いてください。番号のついたステッカーは切りとってしまおうとまちがえやすいので貼る順に切りとってください。

②台紙の端の部分を少し切りとり指定された場所に貼りあわせませう。台紙をつけたまま位置をあわせてください。

③少しずつ台紙をはがしながら場所がずれたり、ステッカーの中に気泡が残ったりしないように注意しながら貼っていきます。

台紙を一度に全部はがして貼ることは、しわができたたり気泡が残ったりする原因となります。

Stickers

① Cut along the edges as close as possible to cut the sticker from the sheet. Cut out stickers in numbered order to prevent confusion.

② Slightly peel away one end of the lining and position the sticker on the body.

③ Slowly remove the remaining lining while checking sticker position. Do not completely remove lining prior to application as this may cause unwanted air bubbles and creases.

3 マーキング Body markings

★ステッカーは番号順に貼ってください。
★Apply stickers in numbered order.



★穴を開けます。
★Make hole.

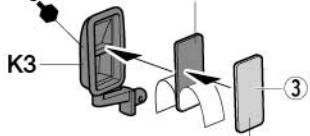
4

《サイドミラー》 Side mirrors

★両面テープは部品のサイズに合わせて切り取ります。
★Cut double-sided tape into required sizes.

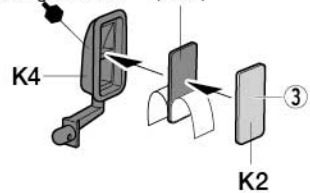
《L》

TS-29 セミグロスブラック
Semi gloss black
両面テープ (黒)
Double-sided tape (black)

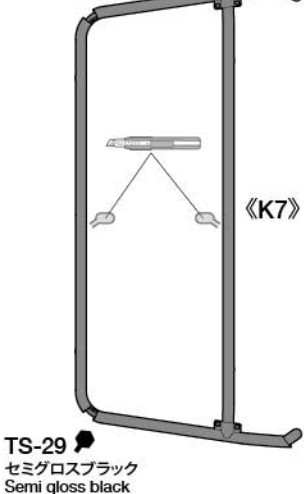


《R》

TS-29 セミグロスブラック
Semi gloss black
両面テープ (黒)
Double-sided tape (black)



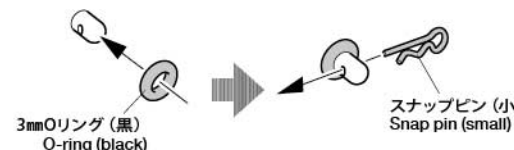
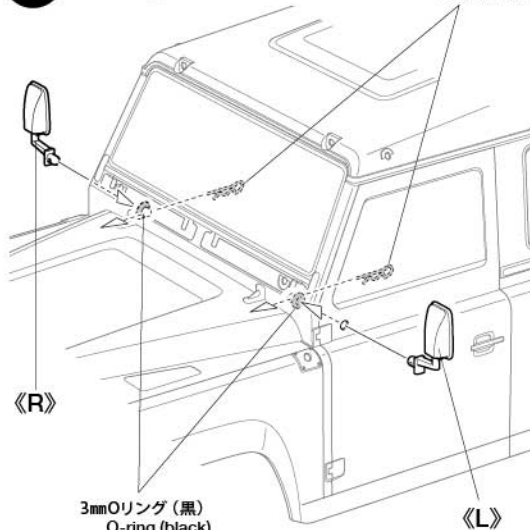
《ロールバー》 Roll bar



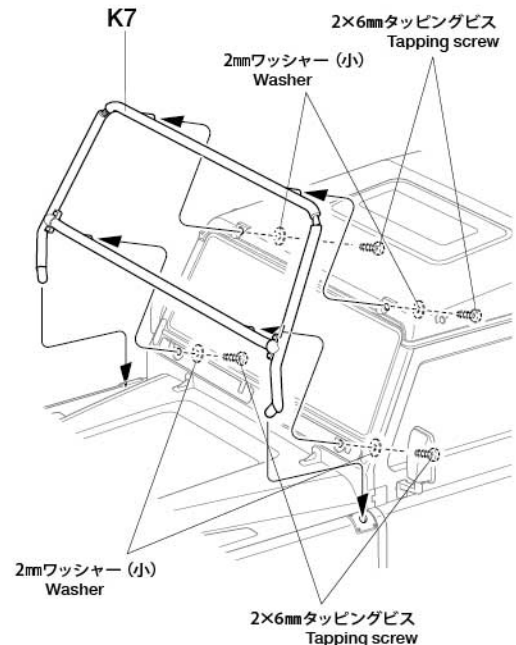
4 サイドミラーの取り付け Attaching side mirrors

スナップピン (小)
Snap pin (small)

指示の部分切り取ります。
Cut off.

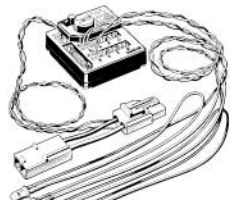


★サイドミラーはボディ内側からリングをはめ、スナップピン (小) で固定します。
★Secure side mirrors using snap pins and O-rings as shown.



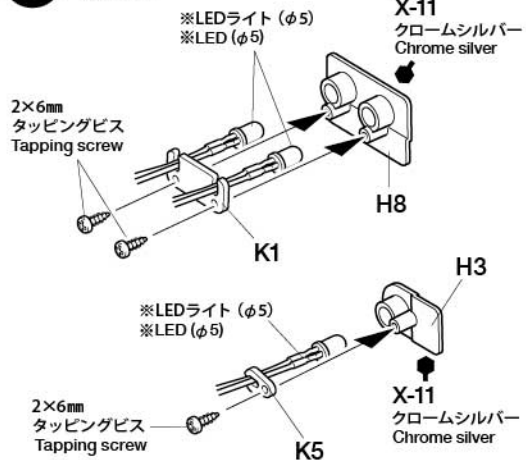
5

★ヘッドライト、テールライトを点灯させる場合は別売のLEDライトユニットをご用意ください。
★Use Item 53909 Tamiya LED Light Unit (sold separately) if installing LEDs.

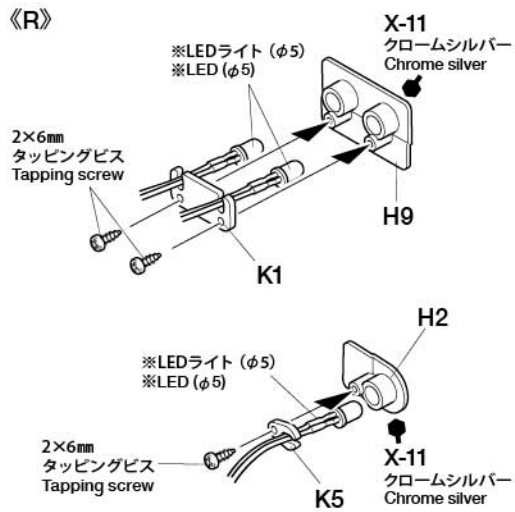


- LEDライトユニット(TLU-01) (53909)
- 53909 Tamiya LED Light Unit (TLU-01)

5 《テールライト》 Taillights

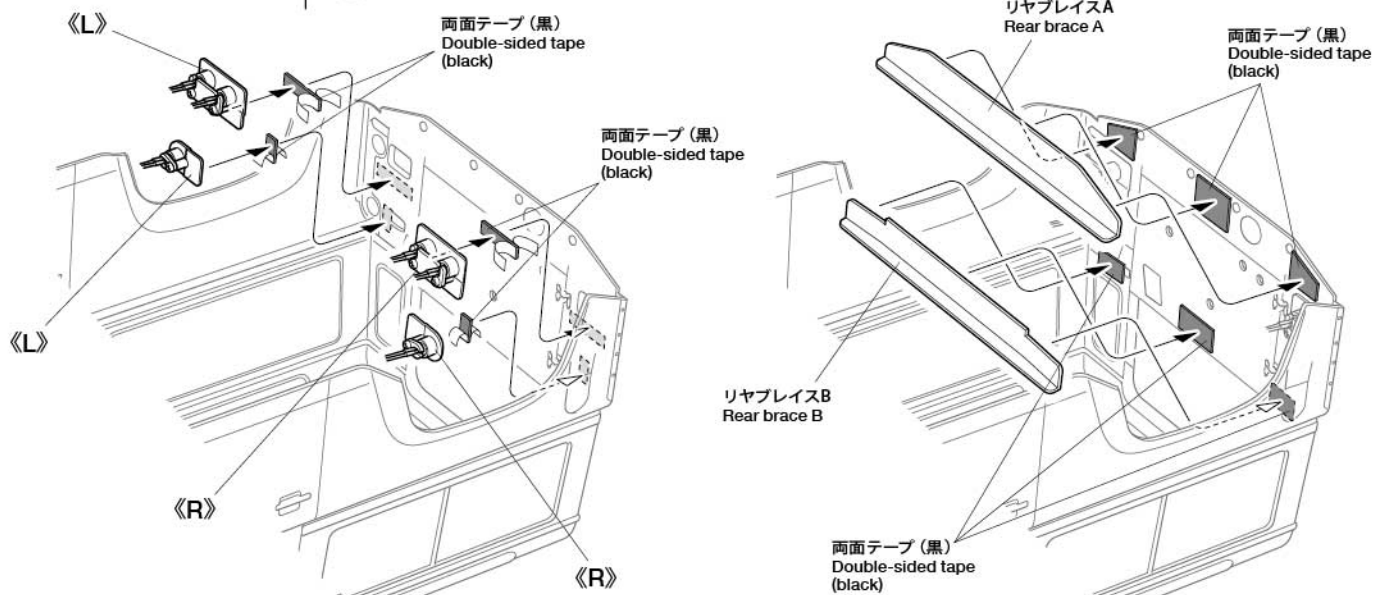


《R》



6 テールライトの取り付け Attaching taillights

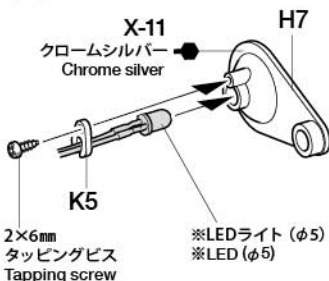
★両面テープは部品のサイズに合わせて切り取ります。
★Cut double-sided tape into required sizes.



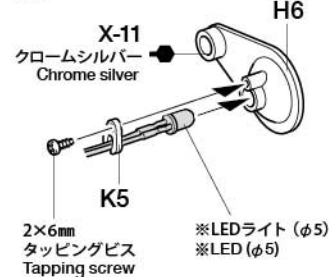
7

《ヘッドライト》
Headlights

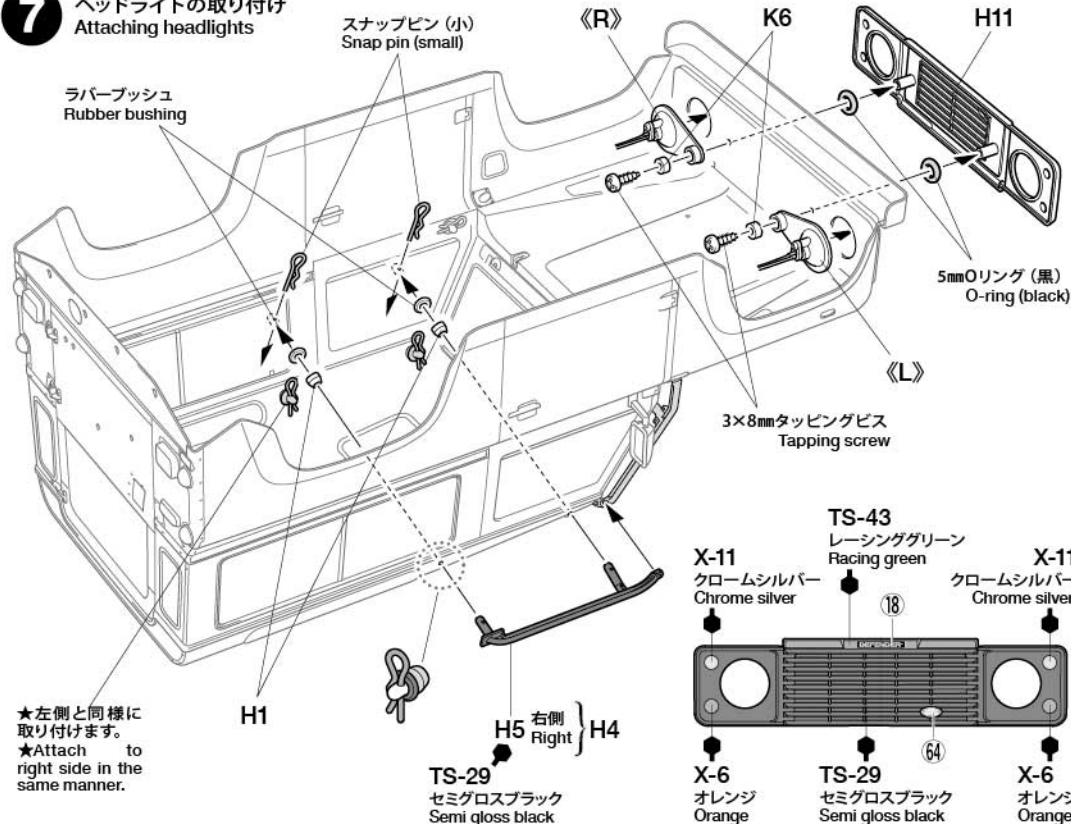
《R》



《L》



7 ヘッドライトの取り付け Attaching headlights



★左側と同様に
取り付けます。
★Attach to
right side in the
same manner.

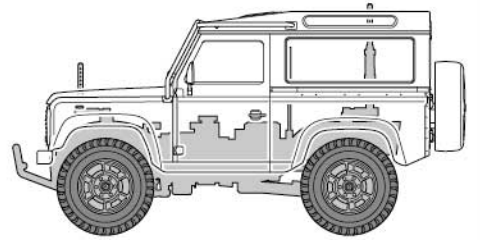
8

8

ボディの取り付け Attaching body

《ボディの取り付け位置》 Body attachment position

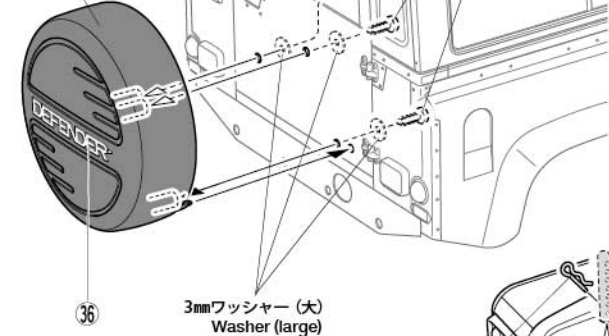
★スナップピンの位置は、ボディがタイヤや路面に接触しない高さに取り付けてください。
★Ensure the body does not come into contact with the tires or driving surface.



TS-29
セミグロスブラック
Semi gloss black

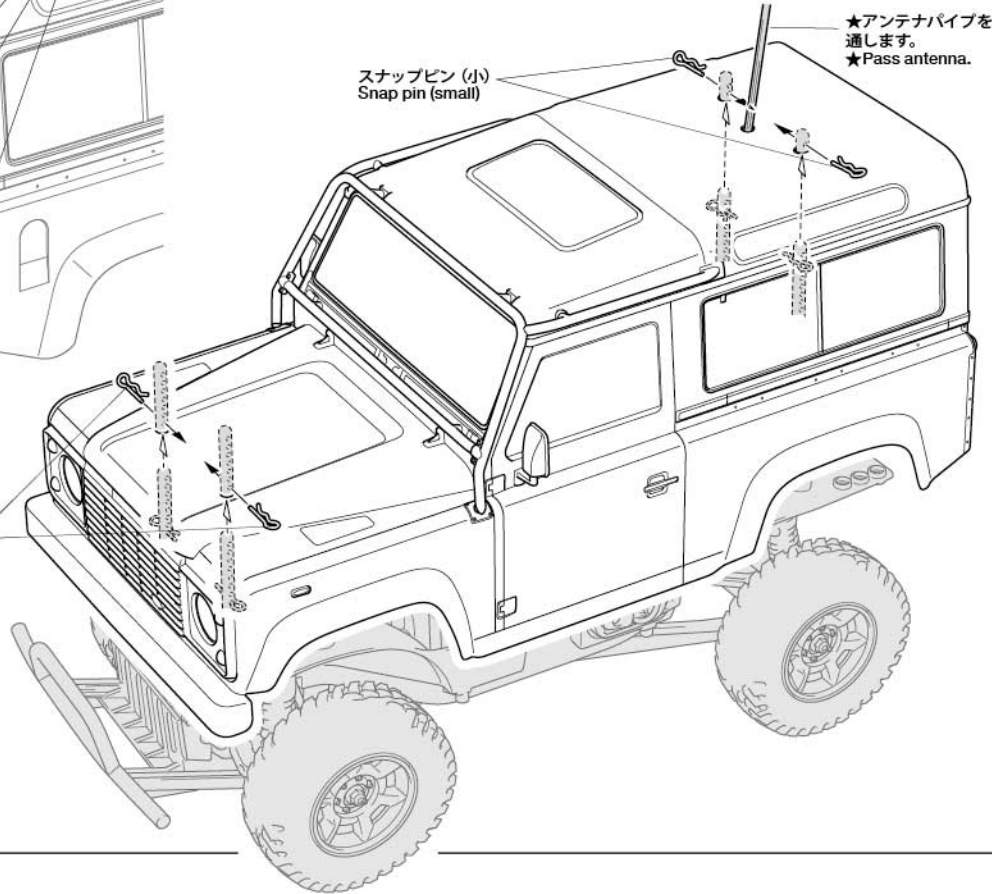
H10

3×8mmタッピングビス
Tapping screw



3mmワッシャー (大)
Washer (large)

スナップピン (小)
Snap pin (small)



★アンテナパイプを通します。
★Pass antenna.

★CR-01に載せる場合は、タイヤに当たる部分を切り取ります。
★When using with the CR-01 chassis, trim any sections that come into contact with tires.

注意!
NOTICE

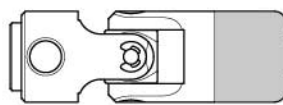
CC-01 CHASSIS

★CC-01シャーシに搭載する場合は、ショートホイールベース (242mm) にする必要があります。図を参考に部品および部品の位置を確認し、必要があれば変更してください。

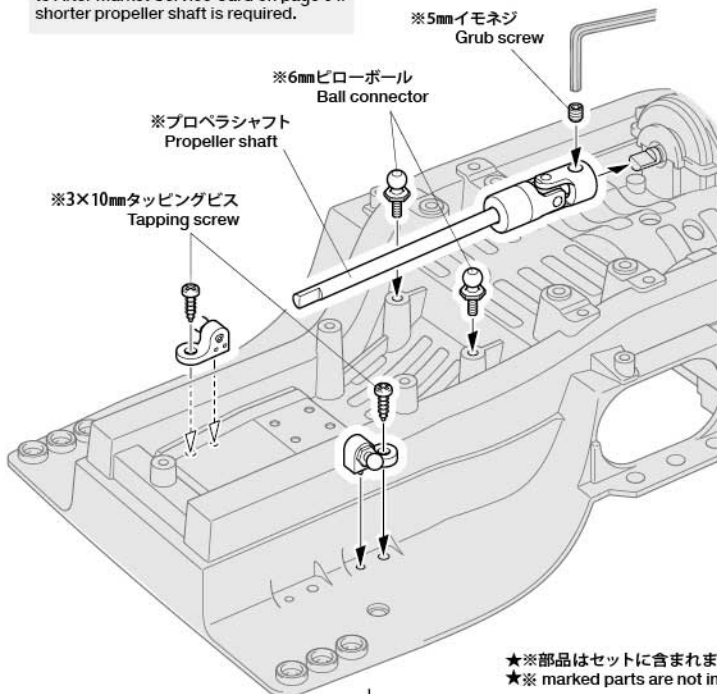
This body requires a short wheelbase (242mm) when using it with the CC-01 chassis. Ensure that parts and positions are as shown in the diagrams below, changing if necessary.

《プロペラシャフトの付け替え》 Propeller shaft

★右図でプロペラシャフトの長さを確認し、長い場合は6ページのリストを参考にカスタマーサービスでシャフトをお求めください。
★Check length with right diagram. Refer to After Market Service Card on page 6 if shorter propeller shaft is required.



※プロペラシャフト
Propeller shaft



※5mmイモネジ
Grub screw

※6mmビローボール
Ball connector

※プロペラシャフト
Propeller shaft

※3×10mmタッピングビス
Tapping screw

※3×15mm丸ビス
Screw

※5mmイモネジ
Grub screw

※3mm
ワッシャー
Washer

※D6

★※部品はセットに含まれません。
★※ marked parts are not included in set.

★Dパーツ (ボディマウント部品)、Mパーツがない場合は、カスタマーリストを参考にカスタマーサービスでお求めください。
★Refer to After Market Service Card below if D parts (body mounts) and M parts are required.



PARTS

- ボディx1
Body
- H部品x1
H Parts
- K部品x1
K Parts
- ステッカーx1
Sticker
- マスクシールx1
Masking sticker
- 両面テープ (黒)x3
Double sided tape (black)

《金具袋詰》 METAL PARTS BAG

- 3x8mmタッピングビスx5
Tapping screw
- 2x6mmタッピングビスx12
Tapping screw
- 3mmワッシャー (大)x3
Washer (large)
- 2mmワッシャー (小)x4
Washer
- 5mmOリング (黒)x2
O-ring (black)
- 3mmOリング (黒)x2
O-ring (black)
- ラバーブッシュx4
Rubber bushing
- スナップピン (小)x14
Snap pin (small)

部品請求について

★部品をなくしたり、こわした方は、カスタマーサービス取次店でご注文いただけます。また、当社カスタマーサービスに直接ご注文する場合は、下記の方法でご注文することができます。

①《郵便振替のご利用法》
郵便局の払込用紙の通信欄に下のリストを参考にITEM番号、スケール、製品名、部品名、部品コード、数量を必ずご記入ください。振込人住所欄にはお電話番号もお書きいただき、口座番号・00810-9-1118、加入者名・(株)タミヤでお振込ください。

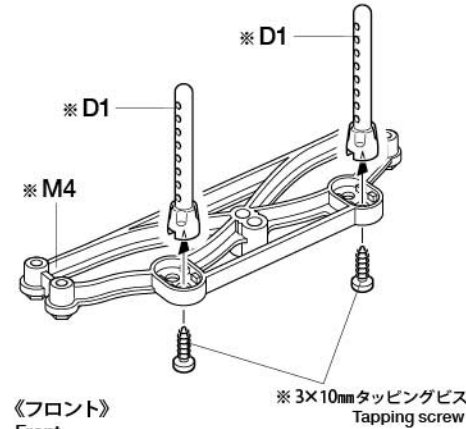
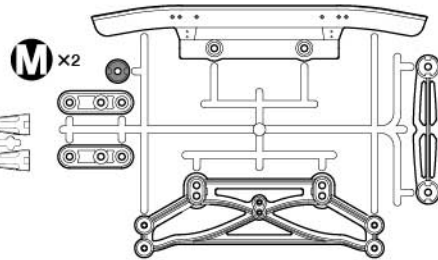
②《代金引換のご利用法》
パーツ代金に加えて代引き手数料 (300円+税) をご負担いただければ、電話またはホームページより代金引換によるご注文をお受けいたします。

(送料について) 送料の欄に「要」と記された品目には、別途送料が必要です。タミヤホームページ、カスタマーサービスの「送料について」をご確認ください。

《住所》
〒422-8610 静岡県駿河区恩田原3-7
株式会社タミヤ カスタマーサービス係
《お問い合わせ番号》
静岡 054-283-0003
東京 03-3899-3765 (静岡へ自動転送)
※電話番号をお確かめの上、おかけ間違いのないようお願いいたします。

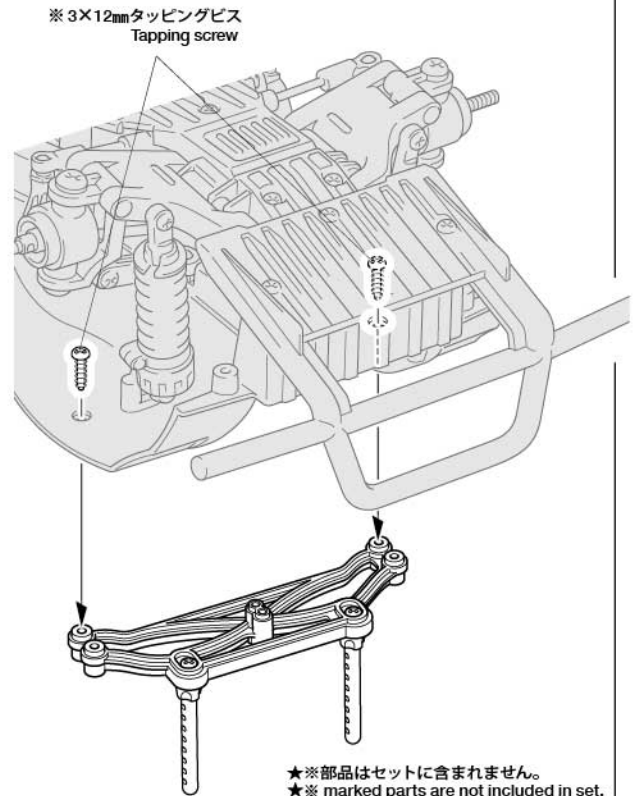
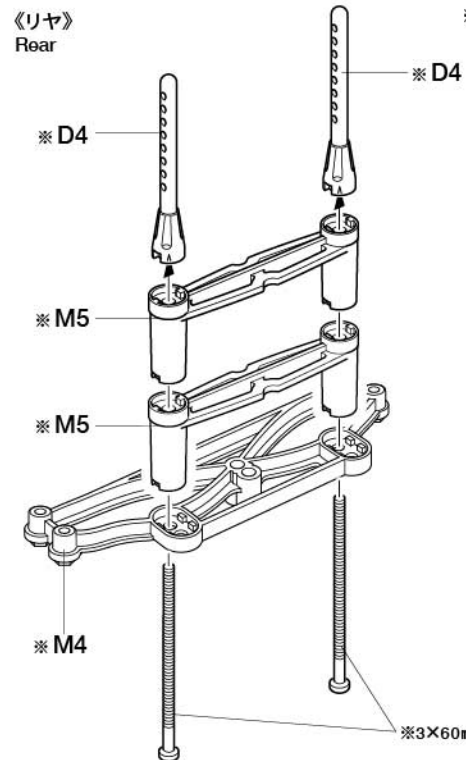
★このボディに合うタイヤ、ホイールは、カスタマーサービスで取り扱っております。お問い合わせください。
★Ask your local Tamiya dealer for availability of the wheels and tires.

《ボディマウントの付け替え》 Body mounts

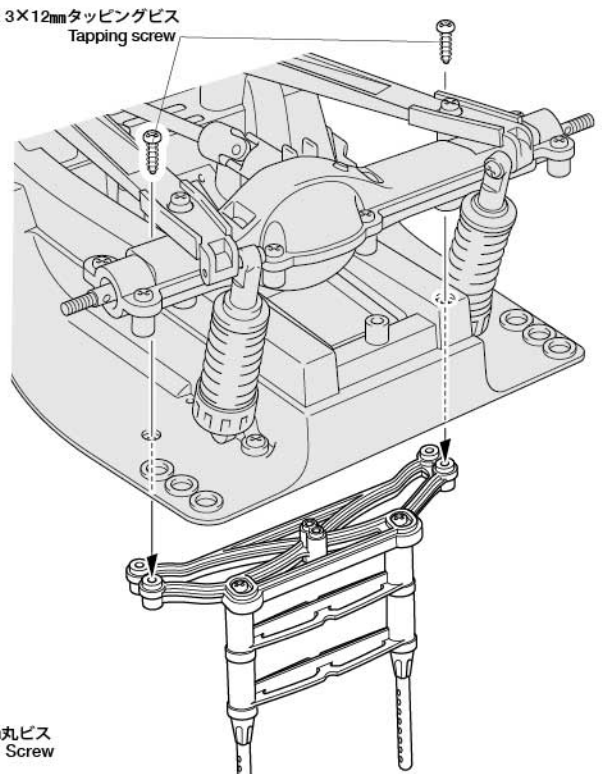


《フロント》 Front

《リヤ》 Rear



★※部品はセットに含まれません。
★※ marked parts are not included in set.



ランドローバー ディフェンダー90 スペアボディセット

ITEM 51607

★本体価格 (税抜き)、送料は2018年9月現在のものです。諸事情により変更となる場合があります。
★ご購入に際しては、本体価格に消費税を加えてください。(小数点以下を切り捨て)

部品名	本体価格	送料	部品コード
H, Kパーツ	1,200円 + 税	-	19004548
2x6mm タッピングビス (x10)	200円 + 税	-	19808058
3x8mm タッピングビス (x2)	160円 + 税	-	19442103
3mm ワッシャー (大x5)	200円 + 税	-	19805818
5mm Oリング (x2)	160円 + 税	-	19805701
ラバーブッシュ (x2)	120円 + 税	-	19805385
ステッカー、マスクシール	1,160円 + 税	-	19495944
ボディ説明図	300円 + 税	-	11056575
SP.171 耐熱両面テープ	300円 + 税	要	50171
SP.197 スナップピン (大x10, 小x5)	200円 + 税	要	50197
AO-1038 2mm ワッシャー (小x20)	100円 + 税	要	10309
AO-5042 3mm Oリング (黒x10)	100円 + 税	要	84195
プロペラシャフト	660円 + 税	-	14135043
Dパーツ (ボディマウント)	470円 + 税	-	19005741
Mパーツ (x2)	880円 + 税	-	19115264
3x12mm タッピングビス (x4)	170円 + 税	-	19805629
3x60mm 丸ビス (x2)	200円 + 税	-	19808292
SP.577 3x10mm タッピングビス (x10)	100円 + 税	要	50577

AFTER MARKET SERVICE CARD

When purchasing replacement parts, please take or send this form to your local Tamiya dealer so that the parts required can be correctly identified. Please note that specifications, availability and price are subject to change without notice.

Parts code	ITEM 51607
19004548	H, K Parts
19808058	2x6mm Tapping Screw (x10)
19442103	3x8mm Tapping Screw (x2)
19805818	3mm Washer (Large) (x5)
19805701	5mm O-Ring (x2)
19805385	Rubber Bushing (x2)
19495944	Sticker, Masking Sticker
11056575	Body Set Instructions
50171	Heat Resistant Double-Sided Tape
50197	Snap Pin (Small x5, Large x10)
10309	2mm Washer (Small) (x20)
84195	3mm O-Ring (Black) (x10)
14135043	Propeller Shaft
19005741	D Parts (Body Mount)
19115264	M Parts (x2)
19805629	3x12mm Tapping Screw (x4)
19808292	3x60mm Screw (x2)
50577	3x10mm Tapping Screw (x10)