

RC

1/10th SCALE

MAZDA 3

マツダ MAZDA3 TAMIYA



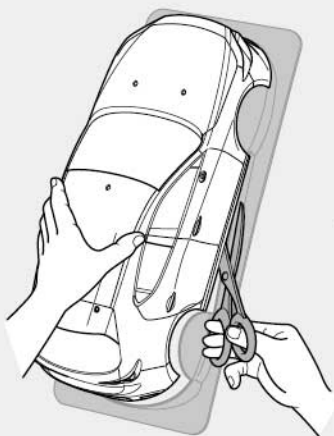
注意!
CAUTION

- このボディのホイールベースは257mmです。
- This body features a wheelbase of 257mm.

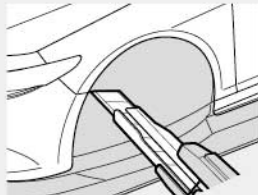
《ポリカボディの切り取り方》 Cutting out polycarbonate body parts

★ポリカボディを切り取る時はハサミとカッターナイフを使い分けるときれいに切り取れます。
★Use different cutting tools depending upon the section you are working on.

《直線はハサミで切り取ります。》
Straight sections – use scissors



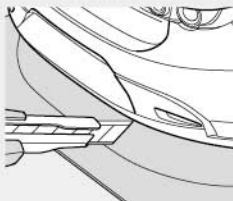
《曲線はカッターナイフで切り取ります。》
Curved sections – use a modeling knife



- カッターナイフを使う時は、切断する部分に手指(指)を絶対にあてないでください。
- Keep hands and fingers off of section being cut, particularly when using a modeling knife.



★カッターナイフで切り取る場合は、一度に切らずに数回にわけて浅く切り込みを入れ、切れ目にそって折り曲げるようにして切りはなしてください。
★When using a modeling knife, make multiple passes to score the cut line, then bend and snap off the unwanted area.



注意

- このキットは組み立てモデルです。作る前に必ず説明書を最後までお読みください。また、小学生などの低年齢の方が組み立てるときは、保護者の方もお読みください。
- 工具の使用には十分注意してください。特にニッパーやナイフなど刃物によるケガや事故に注意してください。
- 接着剤や塗料は、使用前にそれぞれ注意書きをよく読み、指示に従って正しく使用してください。また、使用するときには室内の換気に十分注意してください。
- 小さなお子様のいる場所での作業はしないでください。工具にさわったり、小さなパーツの飲み込みや、ビニール袋をかぶっての窒息など危険な状況が考えられます。プラくずもきちんとかたづけしてください。

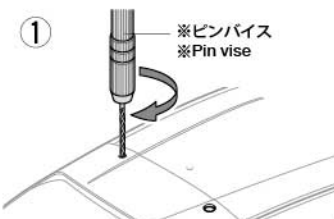
CAUTION

- Read carefully and fully understand the instructions before commencing assembly.
- When assembling this kit, tools including knives are used. Extra care should be taken to avoid personal injury.
- Read and follow the instructions supplied with paints and/or cement, if used (not included in kit).
- Keep out of reach of small children. Children must not be allowed to put any parts in their mouths, or pull vinyl bags over their heads. Sensibly dispose of the leftover parts immediately.

※部品はセットに含まれません。
※ marked parts are not included in set.

1

《穴の開け方》 How to make holes



★指定の位置にピンバイスなどで小さな穴を開けます。
★Make a pilot hole in the indicated position using a pin vise and drill bit, etc.

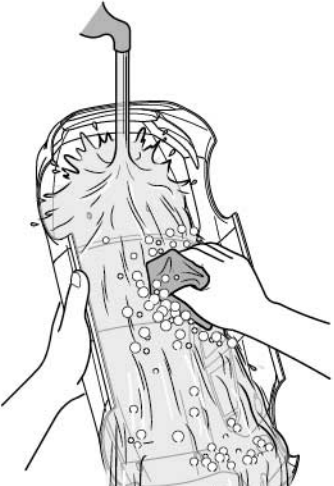


★リーマーで指示の大きさに穴を広げます。
★Enlarge hole to desired size using body reamer.

★工具の取り扱いには十分に注意してください。
★Handle tools with care.

2

《塗装する前に》 Preparing body for painting



★塗装前に中性洗剤で油気をおとします。水洗いをして洗剤を洗い流して乾かしてください。
★Wash the body thoroughly with detergent in order to remove any oil, then rinse well and allow to air dry.

●のマークは塗装指示のマークです。ボディの塗装にはポリカーボネート用塗料で内側から塗装してください。ミラーなどのプラスチック部品の塗装にはプラスチック用塗料をお使いください。

● This mark denotes numbers for Tamiya Paint colors. Paint body from inside using polycarbonate paints. Paint plastic parts (side mirrors) using plastic paint.

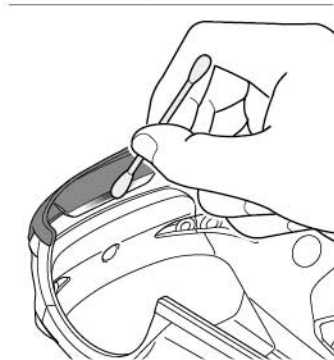
《ポリカーボネート用タミヤカラー》 TAMIYA POLYCARBONATE PAINTS

PS-5 ●ブラック / Black
PS-15 ●メタリックレッド / Metallic red
PS-31 ●スモーク / Smoke

《プラスチック用タミヤカラー》 TAMIYA PLASTIC PAINTS

TS-29 ●セミグロスブラック / Semi gloss black
TS-95 ●ピュアメタリックレッド / Pure metallic red

★塗りわけ部分に塗料がはみ出している場合は、プレイントクリナーで拭き取りましょう。
★Separately sold Polycarbonate Body Cleaner (Item 87118) is great for cleaning up excess paint.



TAMIYA COLOR

ポリカーボネートスプレー(ミニ)
クリアーボディ用スプレー塗料です。軽く仕上がりが、衝突などにもはがれにくいのが特徴。ピン入り塗料の上に重ね塗りできます。

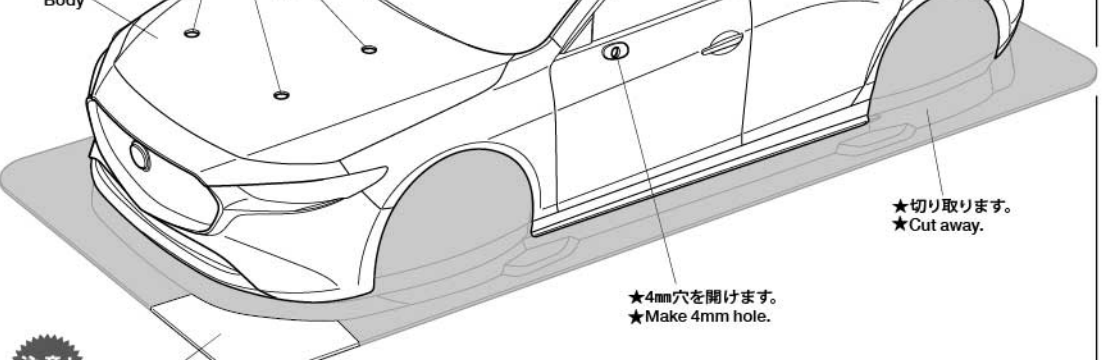
●タミヤ・ホームページアドレス
www.tamiya.com

0719 ©2019 TAMIYA

1 ボディの切り取り Trimming

★ボディマウントの位置に合わせ、取り付け穴(6~6.5mm)を開けてください。
★Make two 6-6.5mm holes, matching the position of front body mount.

ボディ
Body



★アンテナを立てる場合は位置に合わせて穴(6mm)を開けてください。
★Make 6mm hole, matching the position of antenna.

注意!
NOTICE

★この部分はナンバープレートを作る時に使います。
★Used later for making license plates.

★ボディマウント用穴(6~6.5mm)
★Make 6-6.5mm holes.

★切り取ります。
★Cut away.

★切り取ります。
★Cut away.

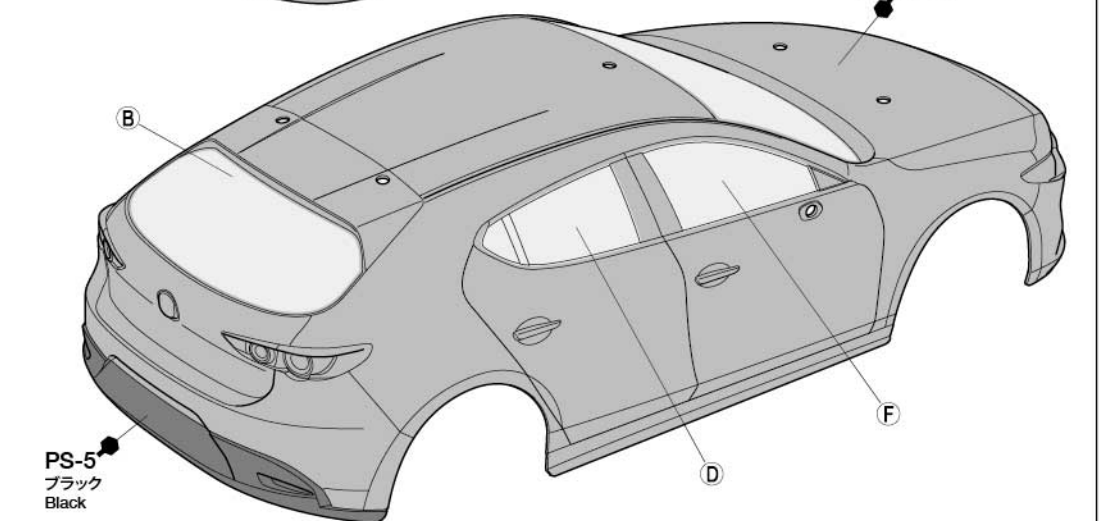
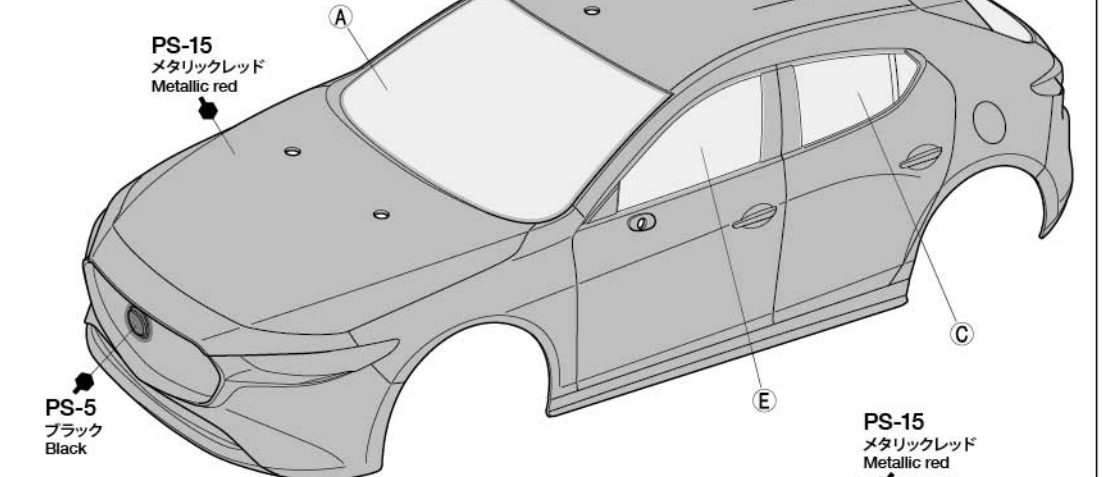
★4mm穴を開けます。
★Make 4mm hole.

★4mm穴を開けます。
★Make 4mm hole.

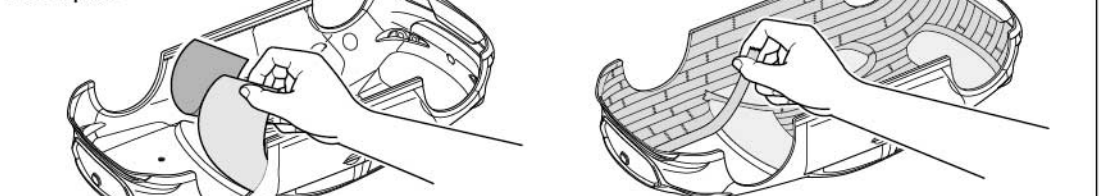
2 ボディの塗装 Painting body

★ボディカラーはお好みの色で塗装するのもよいでしょう。
★This instruction manual shows Metallic red (PS-15) as body color. Paint body as you like.

★A~Fはマスキングシールの番号です。
★A~F denotes number of masking sticker.

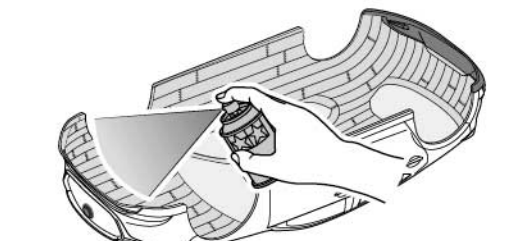


《塗装の仕方》 How to paint

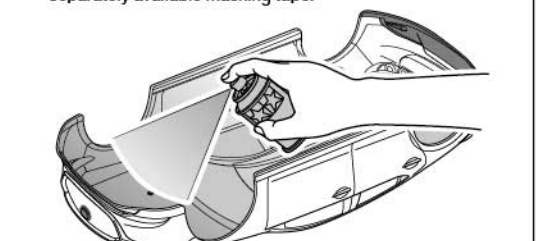


1 ★マスキングシールを切り出して、ボディ内側からウィンドウ部に貼ります。
★Cut out masking stickers and mask off windows from inside.

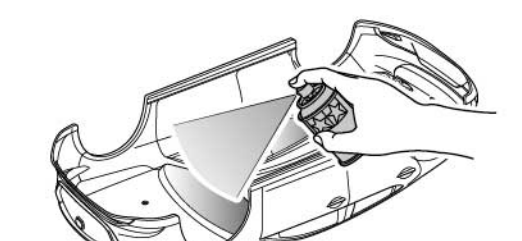
2 ★ブラックで塗装する以外の部分を別売のマスキングテープでマスキングします。
★Mask off areas to be painted Metallic red (PS-15) with separately available masking tape.



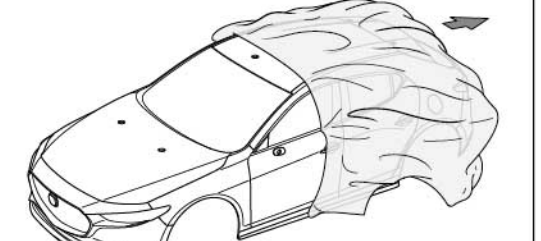
3 ★ボディを内側からブラック(PS-5)で塗装します。スプレー塗装はボディから30cmほどはなし、一度に塗らず数回に分けて塗ります。
★Paint body from inside using Black (PS-5). Apply thin layer of spray paint 2-3 times keeping 30cm distance from body.



4 ★ブラックが乾いたらウィンドウ以外のマスキングテープをはがし、ボディ全体をメタリックレッド(PS-15)で塗装します。
★After black paint has dried, remove masking tape but keep windows masked off, then paint body with Metallic red (PS-15).



5 ★塗装が乾いたらウィンドウ部分のマスキングシールをはがし、お好みでスモーク(PS-31)を塗装します。
★After paint has dried, remove masking stickers from windows, and paint with Smoke (PS-31) as you wish.



6 ★塗装終了後にボディ表面の保護フィルムをはがしてください。
★After completion of painting, remove protective film.

3 《ステッカーの貼り方》

①できるだけ余白を残さずに、印刷された部分を切り抜いてください。番号のついたステッカーは切りとってしまおうとまちがえやすいので貼る順に切りとってください。

②台紙の端の部分を少し切りとり指定された場所に貼りあわせませ。台紙をつけたまま位置をあわせてください。

③少しずつ台紙をはがしながら場所がずれたり、ステッカーの中に気泡が残ったりしないように注意しながら貼っていきます。

台紙を一度に全部はがして貼ることは、しわがでたり気泡が残ったりする原因となります。

Stickers

① Cut along the edges as close as possible to cut the sticker from the sheet. Cut out stickers in numbered order to prevent confusion.

② Slightly peel away one end of the lining and position the sticker on the body.

③ Slowly remove the remaining lining while checking sticker position. Do not completely remove lining prior to application as this may cause unwanted air bubbles and creases.

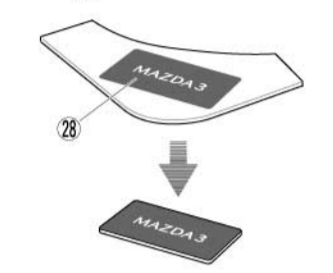
4 《ナンバープレートの組み立て》

License plates

① ★保護フィルムをはがします。
★Remove protective film.



② ★マークを貼ってから切り取ります。
★Apply sticker and cut as shown.



OPTIONS

※OP.1510 アジャスタブルアルミウイングステー、※OP.1773 アジャスタブルアルミウイングステー2のみ使用できます。
★他のウイングセットはウイングの角度が合わないため、使用できません。
※54510 Aluminum Adjustable Wing Stay
※54773 Aluminum Adjustable Wing Stay 2
★Wing set products other than items 54510 and 54773 are not compatible.



TAMIYA CRAFT TOOLS

CURVED SCISSORS

曲線ばさみ (プラスチック用)

ITEM 74005

PARTS

- ボディ×1
Body
- H部品×1
H Parts
- ステッカー×1
Sticker
- マスキングシール×1
Masking sticker

《金具袋詰》

METAL PARTS BAG

- 6mm スナップピン×8
Snap pin
- スナップピン (小)×2
Snap pin (small)
- 3mm Oリング×2
O-ring
- 両面テープ (黒)×1
Double-sided tape (black)

部品請求について

★部品をなくしたり、こわした方は、カスタマーサービス取次店でご注文いただけます。また、当社カスタマーサービスに直接ご注文する場合は、下記の方法でご注文することができます。

- ①《郵便振替のご利用法》
郵便局の払込用紙の通信欄に下のリストを参考にITEM番号、スケール、製品名、部品名、部品コード、数量を必ずご記入ください。振込住所欄にはお電話番号もお書きいただき、口座番号・00810-9-1118、加入者名・(株)タミヤでお振込ください。
- ②《代金引換のご利用法》
パーツ代金に加えて代引き手数料 (300円+税) をご負担いただければ、電話またはホームページより代金引換によるご注文をお受けいたします。

《住所》
〒422-8610 静岡県駿河区恩田原3-7
株式会社タミヤ カスタマーサービス係

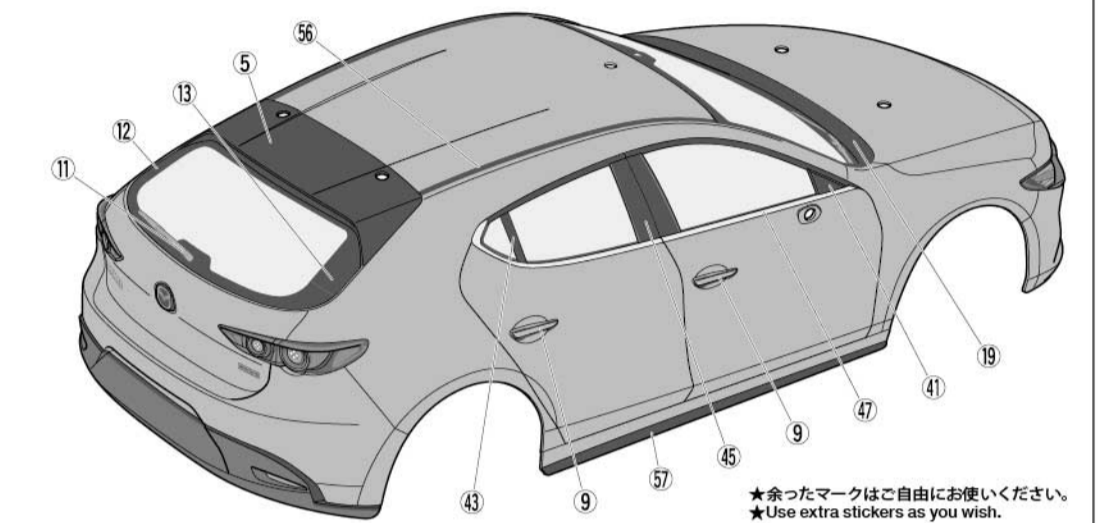
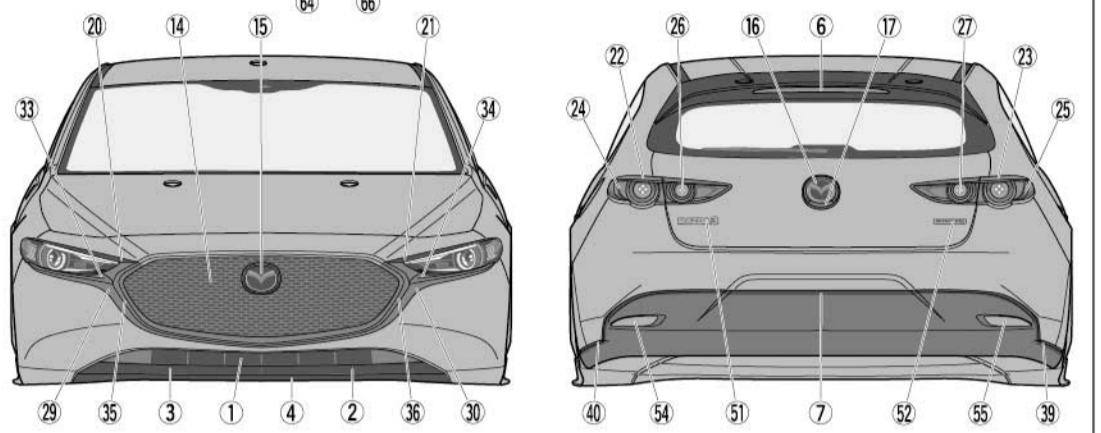
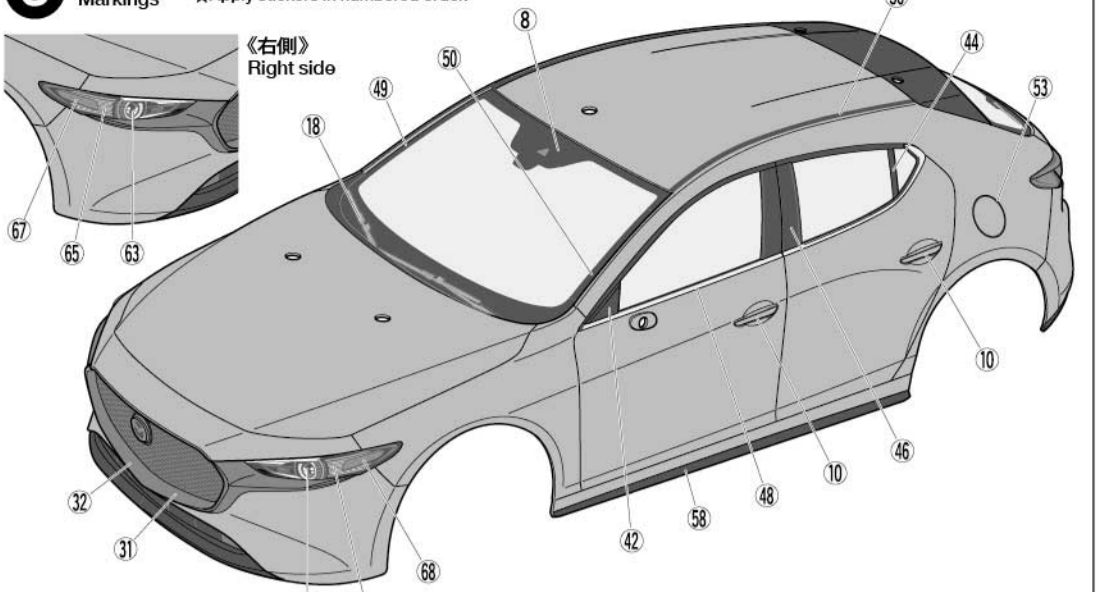
《お問い合わせ番号》
静岡 054-283-0003
東京 03-3899-3765 (静岡へ自動転送)
※電話番号をお確かめの上、おかけください。
お断りいたします。

《カスタマーサービスアドレス》
https://tamiya.com/japan/customer/

★このボディに合うタイヤ、ホイールは、カスタマーサービスで取り扱っております。お問い合わせください。
★Ask your local Tamiya dealer for availability of the wheels and tires.



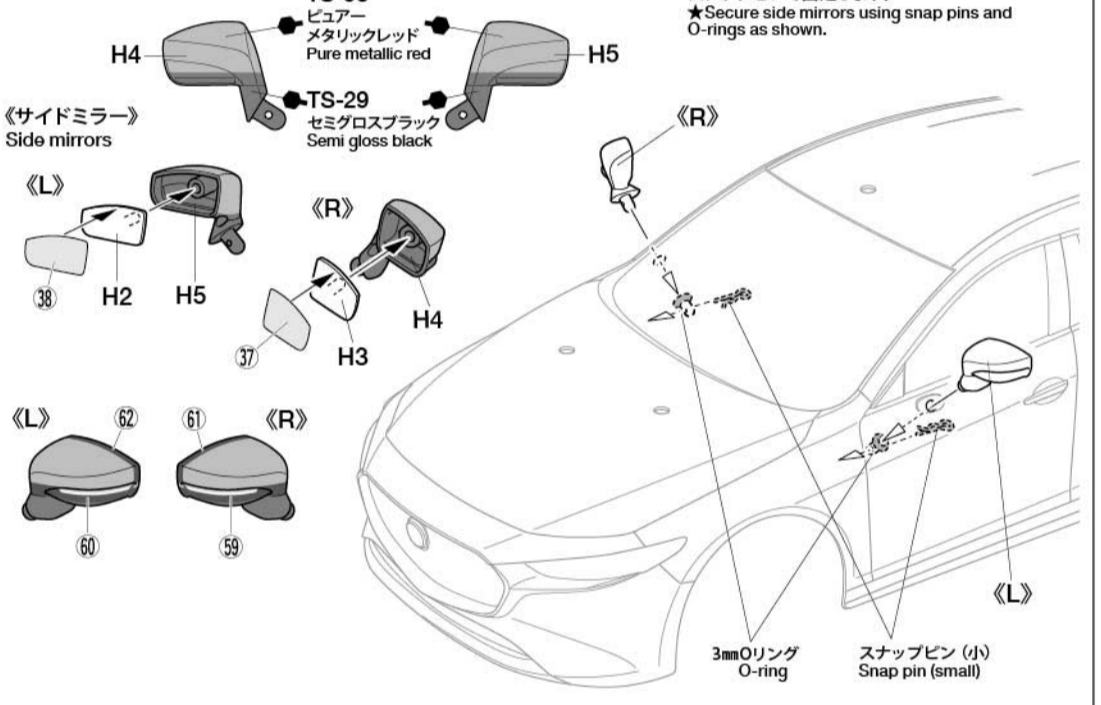
3 マーキング ★マークは番号順に貼ってください。 ★Apply stickers in numbered order.



★余ったマークはご自由にお使いください。
★Use extra stickers as you wish.

4 サイドミラーの取り付け

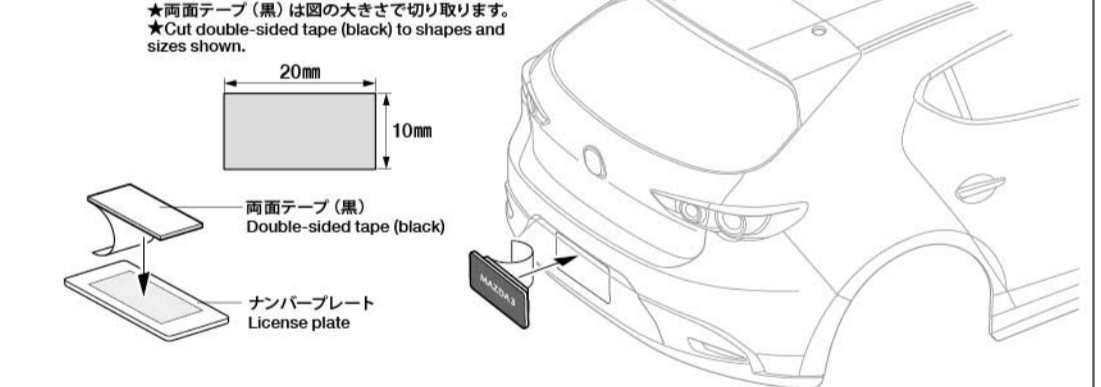
Attaching side mirrors



★サイドミラーはボディ内側からOリングをはめ、スナップピンで固定します。
★Secure side mirrors using snap pins and O-rings as shown.

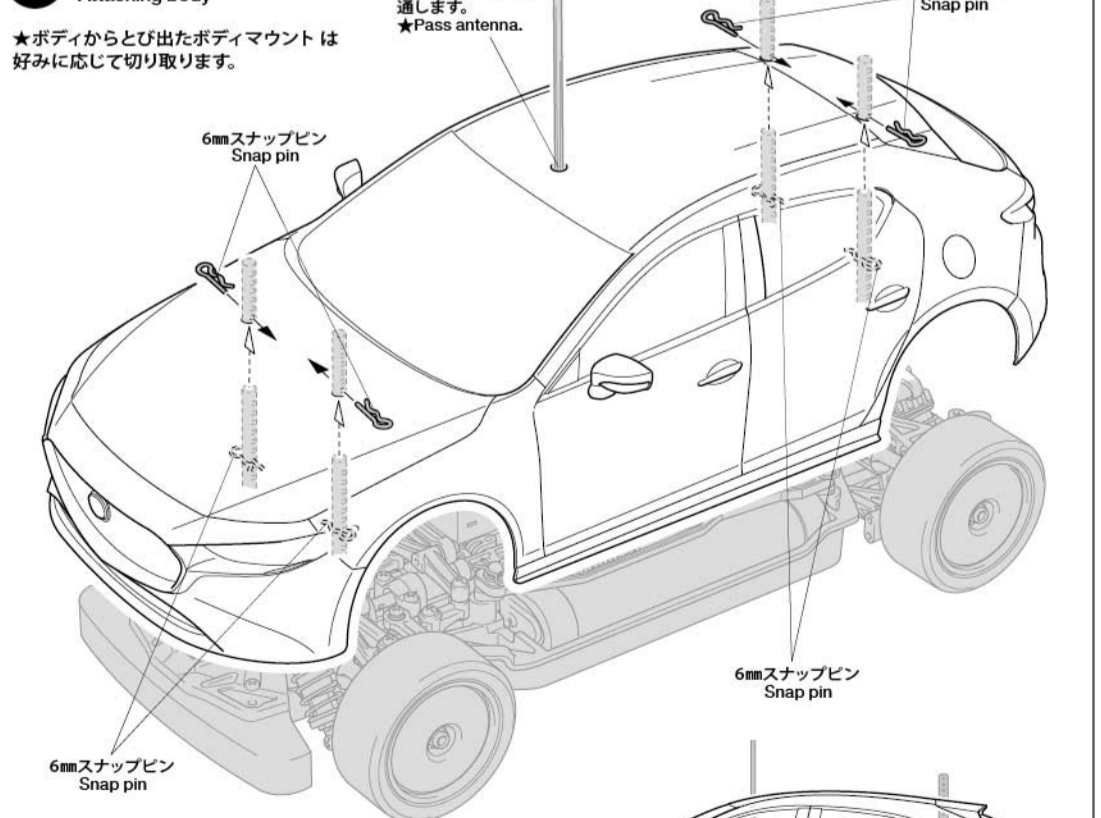
《ナンバープレート》

License plates



5 ボディの取り付け

Attaching body



《ボディの取り付け位置》
Body attachment position
★スナップピンの位置は、ボディがタイヤや路面に接触しない高さに取り付けてください。
★Attach the snap pins ensuring the body does not come in contact with the tires and track surface.

マツダ MAZDA3 ボディ

ITEM 51619

★本体価格 (税抜き)、送料は2019年7月現在のものです。諸事情により変更となる場合があります。
★ご購入に際しては、本体価格に消費税を加えてください。(小数点以下を切り捨て)

部品名	本体価格	送料	部品コード
Hパーツ	440円 + 税	-	19000365
ステッカー、マスキングシール	980円 + 税	-	19495971
ボディ説明図	300円 + 税	-	11056757
SP.171 耐熱両面テープ	300円 + 税	要	50171
SP.197 スナップピン (大x10、小x5)	200円 + 税	要	50197
SP.1537 6mm スナップピン (x15)	200円 + 税	要	51537
AO-5042 3mm Oリング (x10)	100円 + 税	要	84195

(送料について) 送料の欄に「要」と記された品目には、別途送料が必要です。タミヤホームページ、カスタマーサービスの「送料について」をご確認ください。

AFTER MARKETING SERVICE CARD
When purchasing replacement parts, please take or send this form to your local Tamiya dealer so that the parts specified can be correctly identified. Please note that specifications, availability and price are subject to change without notice.

Parts code	ITEM 51619
19000365	H Parts
19495971	Sticker, Masking Sticker
11056757	Body Set Instructions
50171	Heat Resistant Double-Sided Tape
50197	Snap Pin (Small x5, Large x10)
51537	6mm Snap Pin (x15)
84195	3mm O-Ring (Black) (x10)

51619 MAZDA3 Body (11056757)