

# RC

## 1/10th SCALE

Trademarks, design patents and copyrights are used with the approval of the owner AUDI AG.



**注意**

- このキットは組み立てモデルです。作る前には必ず説明書を最後までお読みください。また、小学生などの低年齢の方が組み立てるときは、保護者の方もお読みください。
- 工具の使用には十分注意してください。特にニッパーやナイフなど刃物によるケガや事故に注意してください。
- 接着剤や塗料は、使用する前にそれぞれの注意書きをよく読み、指示に従って正しく使用してください。また、使用するときは室内の換気に十分注意してください。
- 小さなお子様がいる場所での作業はしないでください。工具にさわったり、小さなパーツの飲み込みや、ビニール袋をかぶっての窒息など危険な状況が考えられます。プラくずもきちんとかたづけしてください。

**CAUTION**

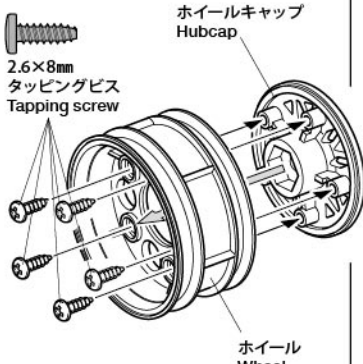
- Read carefully and fully understand the instructions before commencing assembly.
- When assembling this kit, tools including knives are used. Extra care should be taken to avoid personal injury.
- Read and follow the instructions supplied with paints and/or cement, if used (not included in kit).
- Keep out of reach of small children. Children must not be allowed to put any parts in their mouths, or pull vinyl bags over their heads. Sensibly dispose of the leftover parts immediately.

※の部品はセットに含まれません。  
※ marked parts are not included in set.

### 《ホイールの組み立て》

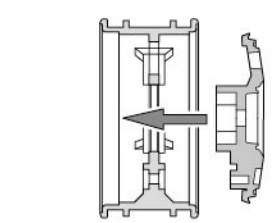
#### Wheels

★スペアボディセットには含まれません。  
★Not included in body parts set.



### 《断面図》

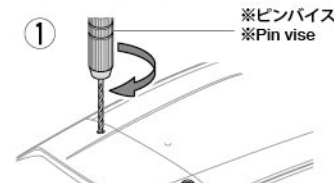
#### Cross-section



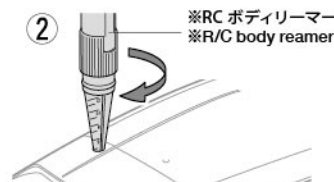
★ホイールは断面図を参考に、表裏に注意して組み立ててください。  
★Note direction of wheels.

### 1 《穴の開け方》

#### How to make holes



★指定の位置にピンバイスなどで小さな穴を開けます。  
★Make a pilot hole in the indicated position using a pin vise and drill bit, etc.



★リーマーで指示の大きさに穴を広げます。  
★Enlarge hole to desired size using body reamer.

### 2 《塗装の仕方》

●このマークは塗装指示のマークです。ボディ、ライトケースの塗装は濃い色から順番にポリカーボネート用塗料で内側から塗装してください。ミラーなどのプラスチック部品の塗装にはプラスチック用塗料をお使いください。

●This mark denotes numbers for Tamiya Color paints. Paint body and light cases from inside from darker colors to lighter, using polycarbonate paints. Paint plastic parts (side mirrors) using plastic paints.

《ポリカーボネート用タミヤカラー》  
TAMIYA POLYCARBONATE PAINTS

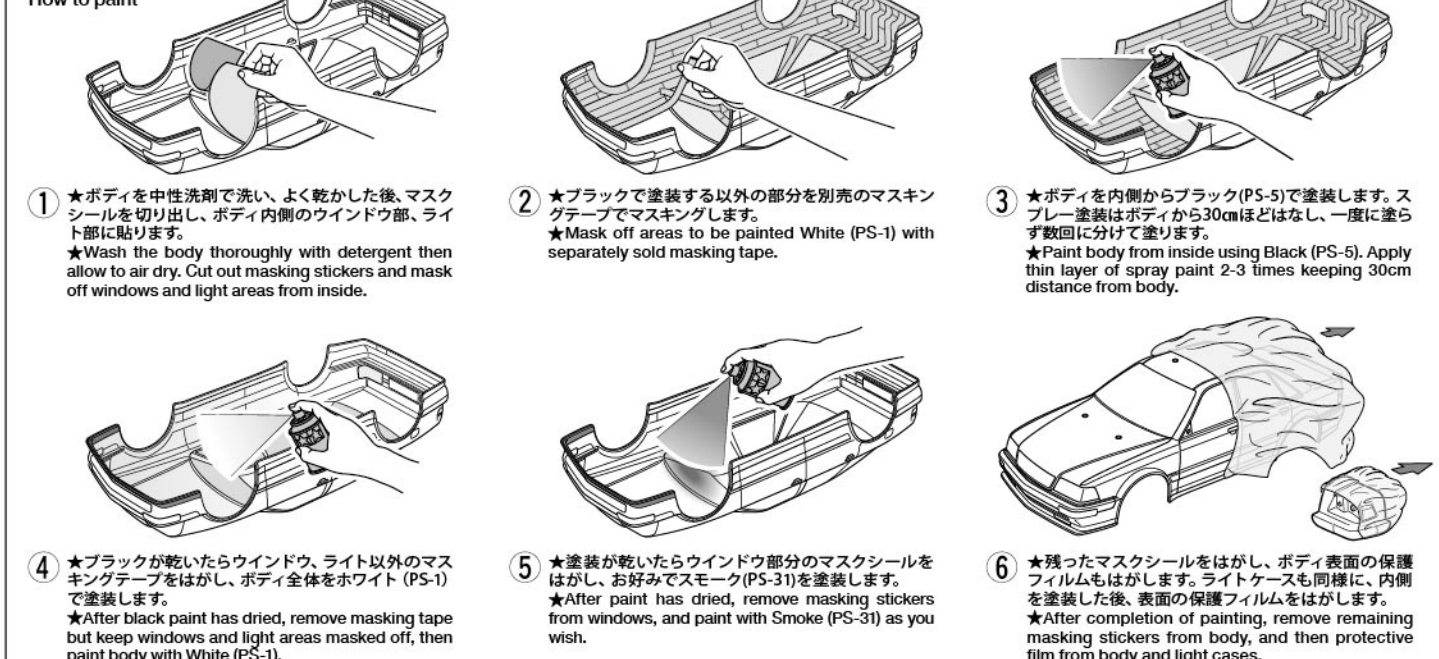
PS-1 ●ホワイト / White  
PS-5 ●ブラック / Black  
PS-31 ●スモーク / Smoke  
PS-48 ●サテンシルバーアルマイト / Semi-gloss silver anodized aluminum

《プラスチック用タミヤカラー》  
TAMIYA PLASTIC PAINTS

TS-29 ●セミグロスブラック / Semi gloss black  
(X-18) ●セミグロスブラック / Semi gloss black

### 《塗装の仕方》

#### How to paint



# 1991 Audi V8 Touring

## 1991 アウディ V8 ツーリング



### 注意!

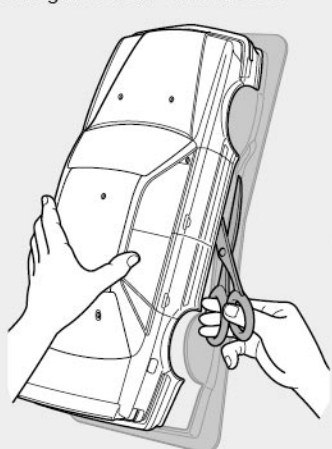
●このボディのホイールベースは257mmです。  
●This body requires a chassis wheelbase of 257mm.

●製品によってボディが一部塗装済み、加工済みの場合があります。  
●Some bodies may be pre-painted or have other work already carried out.

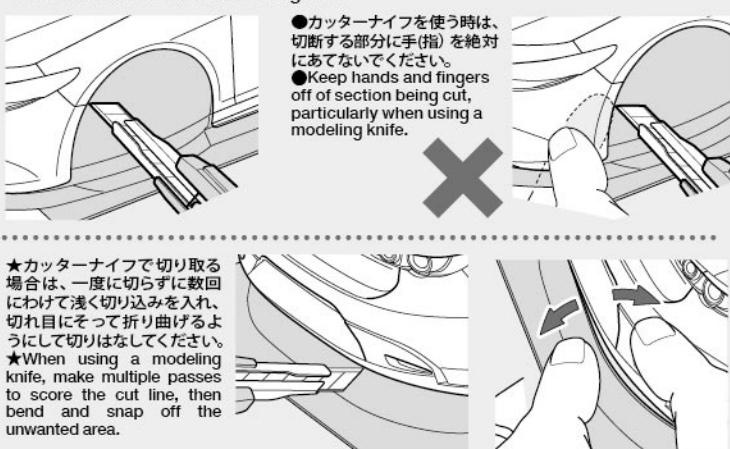
### 《ポリカボディの切り取り方》 Cutting out polycarbonate body parts

★ポリカボディを切り取る時はハサミとカッターナイフを使い分けるときれいに切り取れます。  
★Use different cutting tools depending upon the section you are working on.

《直線はハサミで切り取ります。》  
Straight sections - use scissors



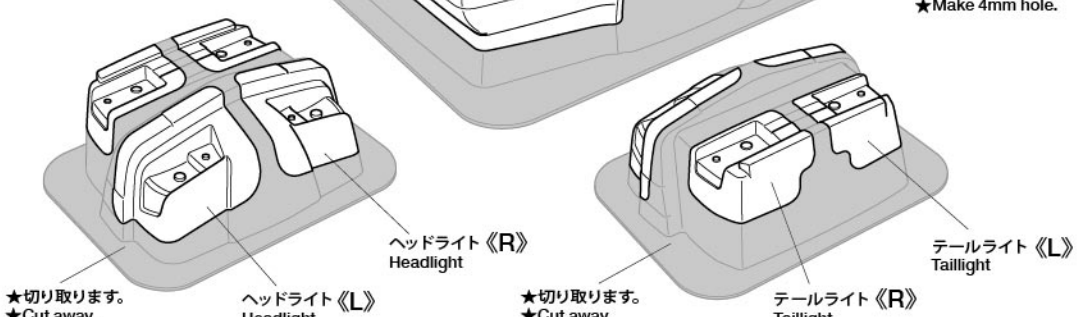
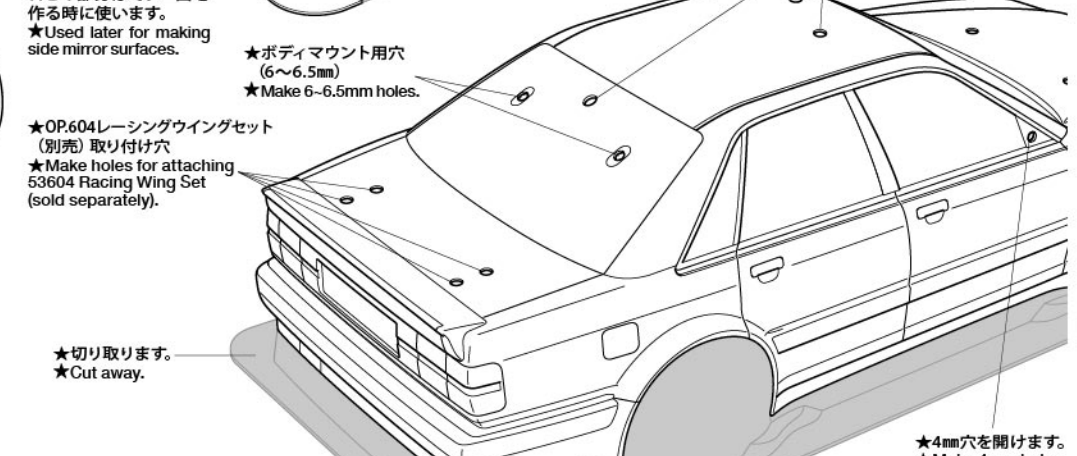
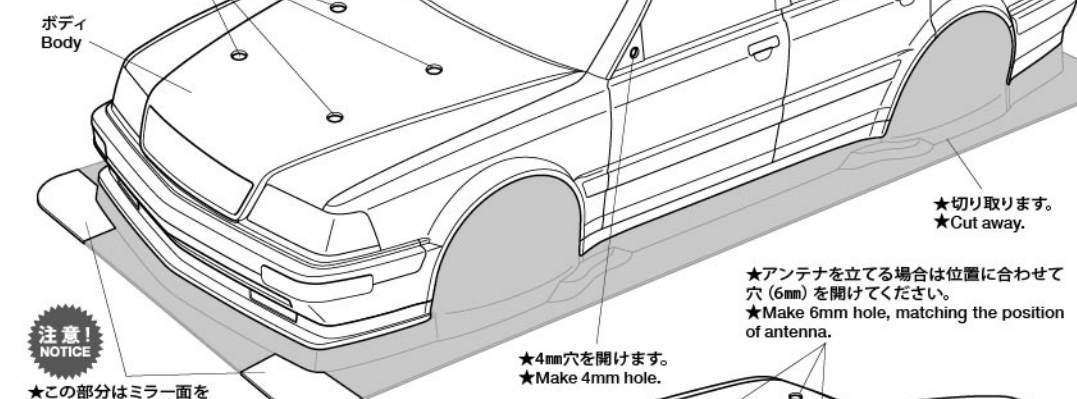
《曲線はカッターナイフで切り取ります。》  
Curved sections - use a modeling knife



### 1 ボディの切り取り

#### Trimming

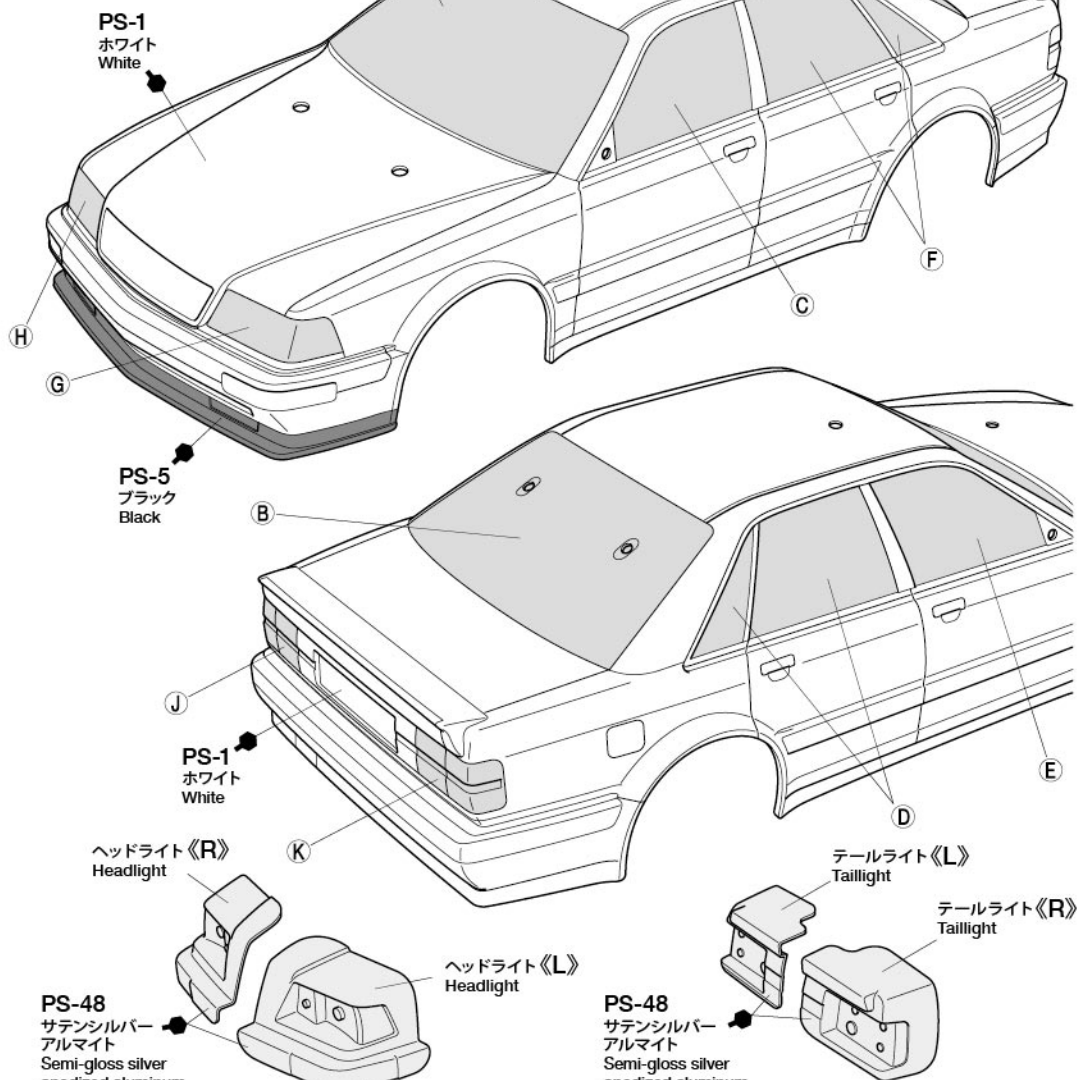
★ボディマウントの位置に合わせ、取り付け穴(6~6.5mm)を開けてください。  
★Make two 6-6.5mm holes, matching the position of front body mount.



### 2 ボディの塗装

#### Painting body

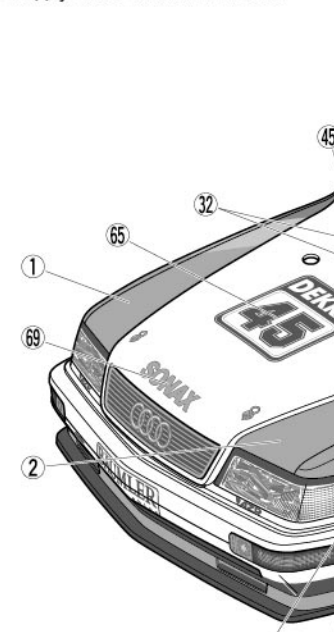
★A~Kはマスクシールの番号です。  
★A~K denotes number of masking sticker.





### 3

★ステッカーは番号順に貼ってください。  
★Apply stickers in numbered order.



#### 《ステッカーの貼り方》

- ①できるだけ余白を残さずに、印刷された部分を切り抜いてください。番号のついたステッカーは切りとってしまうとまちがえやすいので貼る順に切りとってください。
- ②台紙の端の部分を少し切りとり指定された場所に貼りあわせてください。台紙をつけたまま位置をあわせてください。
- ③少しずつ台紙をはがしながら場所がずれたり、ステッカーの中に気泡が残ったりしないように注意しながら貼っていきます。台紙を一度に全部はがして貼ることは、しわがでたり気泡が残ったりする原因となります。

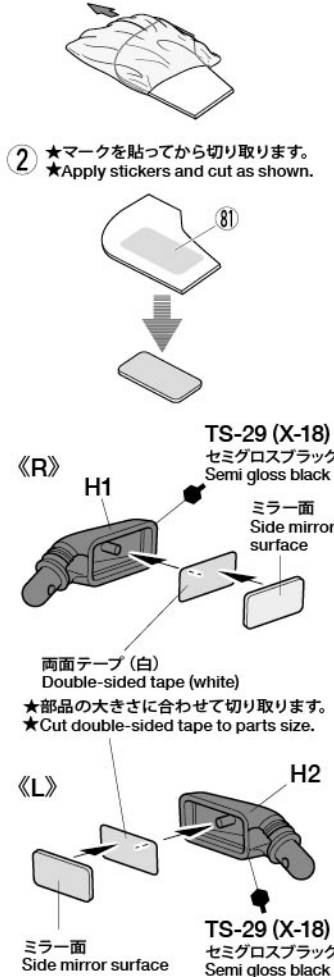
#### Stickers

- ① Cut along the edges as close as possible to cut the sticker from the sheet. Cut out stickers in numbered order to prevent confusion.
- ② Slightly peel away one end of the lining and position the sticker on the body.
- ③ Slowly remove the remaining lining while checking sticker position. Do not completely remove lining prior to application as this may cause unwanted air bubbles and creases.

### 5

《ミラー一面》 ★2個作ります。  
Side mirrors ★Make 2.

- ① ★保護フィルムをはがします。  
★Remove protective film.



## PARTS

- ボディ .....x1  
Body
- H部品 .....x1  
H Parts
- ライトケース .....x1  
Light cases
- ステッカー a, b .....各1  
Sticker
- マスクシール .....x1  
Masking stickers

#### 《金具袋》 METAL PARTS BAG

- 6mmスナップピン×8  
Snap pin
- スナップピン(小)×2  
Snap pin (small)
- 3mmOリング .....x2  
O-ring

- 両面テープ(白) .....x4  
Double-sided tape (white)

★このボディに合うホイールは、カスタマーサービスで取り扱っております。お問い合わせください。  
★Ask your local Tamiya dealer for availability of the wheels.

#### 部品請求について

★部品をなくしたり、こわした方は、カスタマーサービス取次店でご注文いただけます。また、当社カスタマーサービスに直接ご注文する場合は、下記の方法でご注文することができます。

- ①《郵便振替のご利用法》  
郵便局の払込用紙の通信欄に下のリストを参考にITEM番号、スケール、製品名、部品名、部品コード、数量を必ずご記入ください。振込人住所欄にはお電話番号もお書きいただき、口座番号・00810-9-1118、加入者名(株)タミヤでお振込ください。
- ②《代金引換のご利用法》  
パーツ代金に加えて代引き手数料(300円+税)をご負担いただければ、電話またはホームページより代金引換によるご注文をお受けいたします。

《住所》  
〒422-8610 静岡県駿河区恩田原3-7  
株式会社タミヤ カスタマーサービス係

《お問い合わせ番号》  
静岡 054-283-0003  
東京 03-3899-3765 (静岡へ自動転送)  
※電話番号をお確かめの上、おかけ間違いのないようお願いいたします。

《カスタマーサービスアドレス》  
<https://tamiya.com/japan/customer/>

(送料について) 送料の欄に「要」と記された品目には、別途送料が必要です。タミヤホームページ、カスタマーサービスの「送料について」をご確認ください。

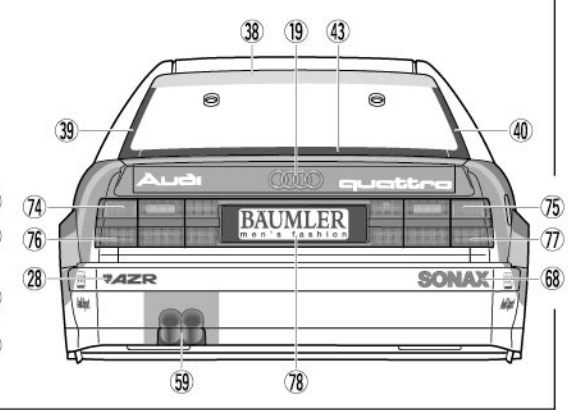
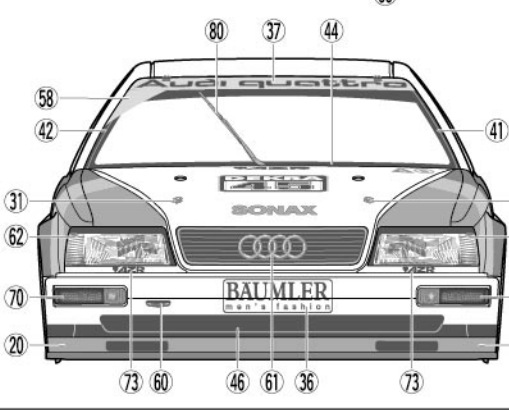
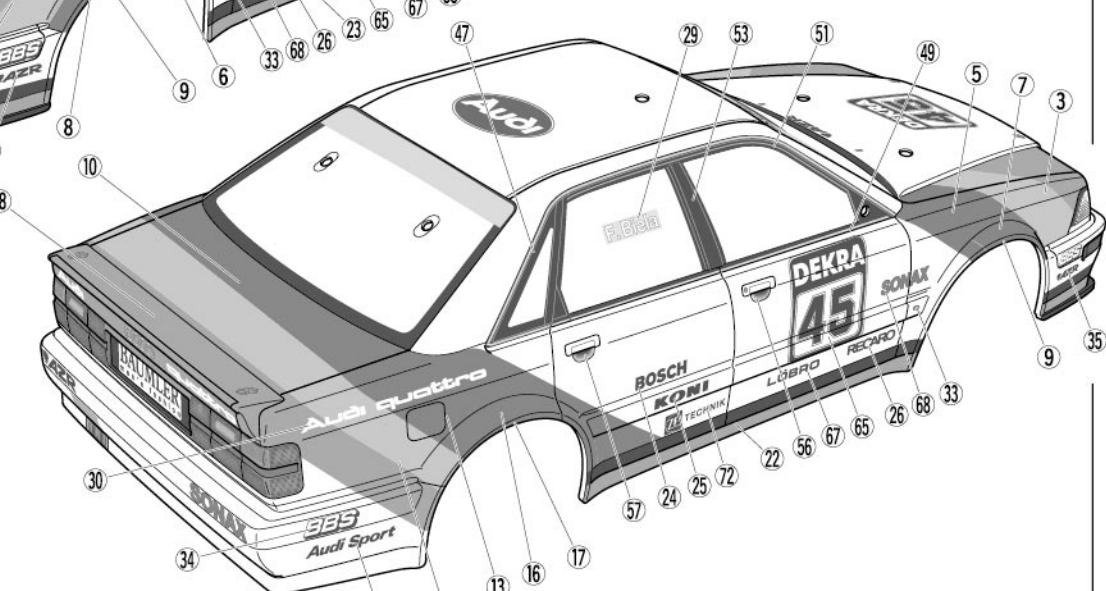
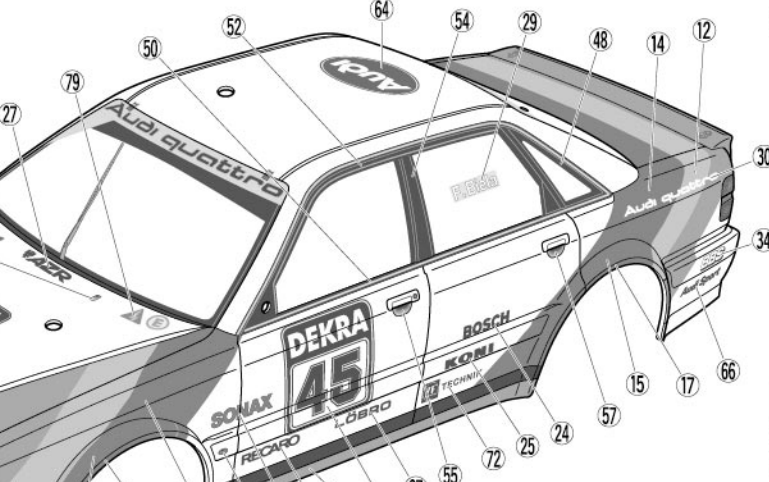
★塗装済みボディのお取り扱いはありません。



### 3 マーキング Markings



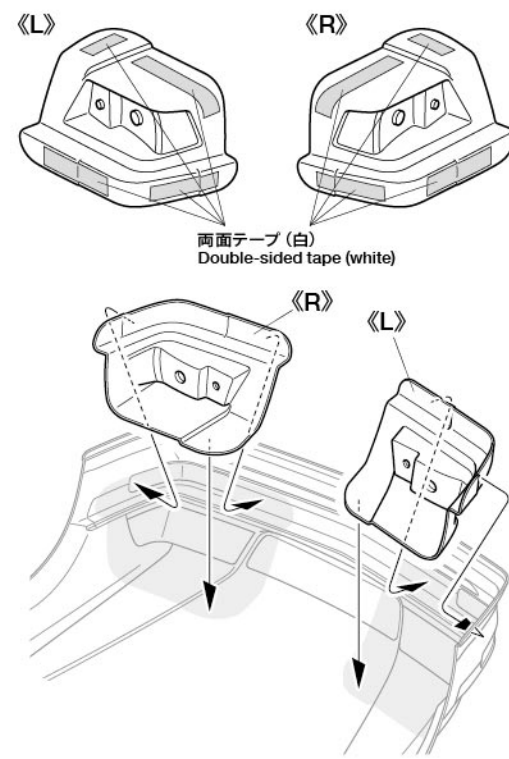
★ステッカーを貼る前に必ず保護フィルムをはがしてください。  
★Remove protective film before applying stickers.



### 4 ライトケースの取り付け Attaching light cases

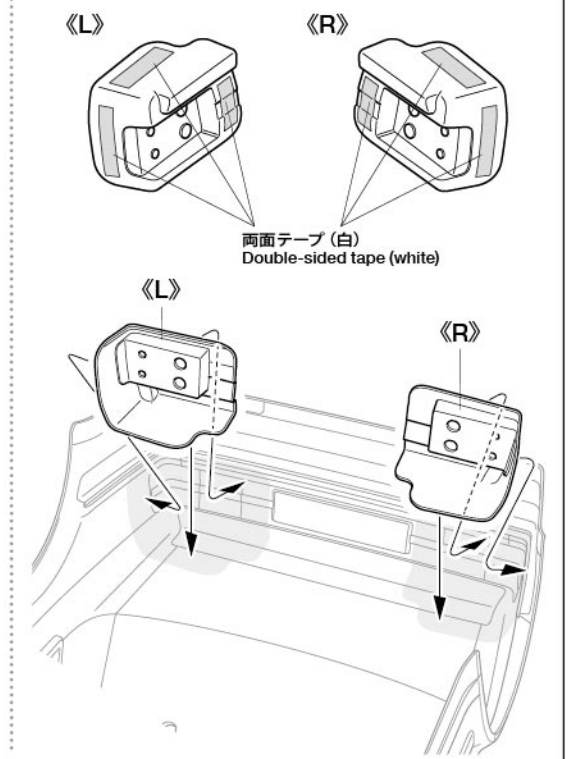
- ★両面テープは好みのサイズに切ってお使いください。  
★Cut double-sided tape into required sizes.

#### 《ヘッドライトの取り付け》 Attaching headlights



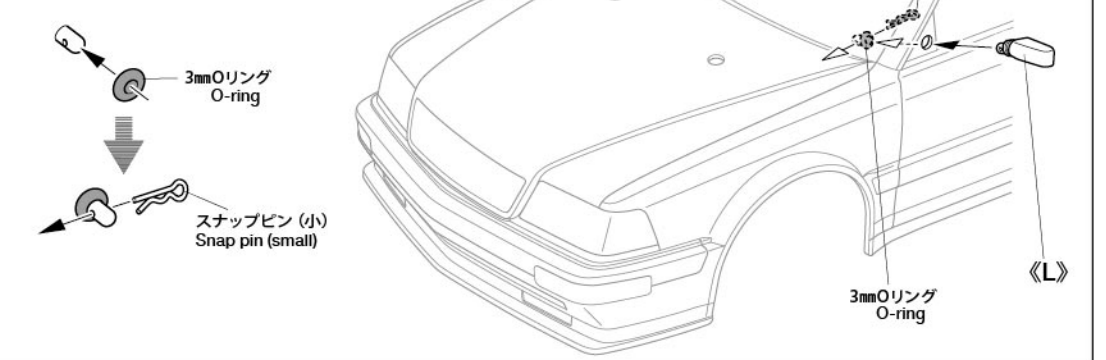
★両面テープを貼る前に必ず保護フィルムをはがしてください。  
★Remove protective film before applying double-sided tape.

#### 《テールライトの取り付け》 Attaching taillights



### 5 サイドミラーの取り付け Attaching side mirrors

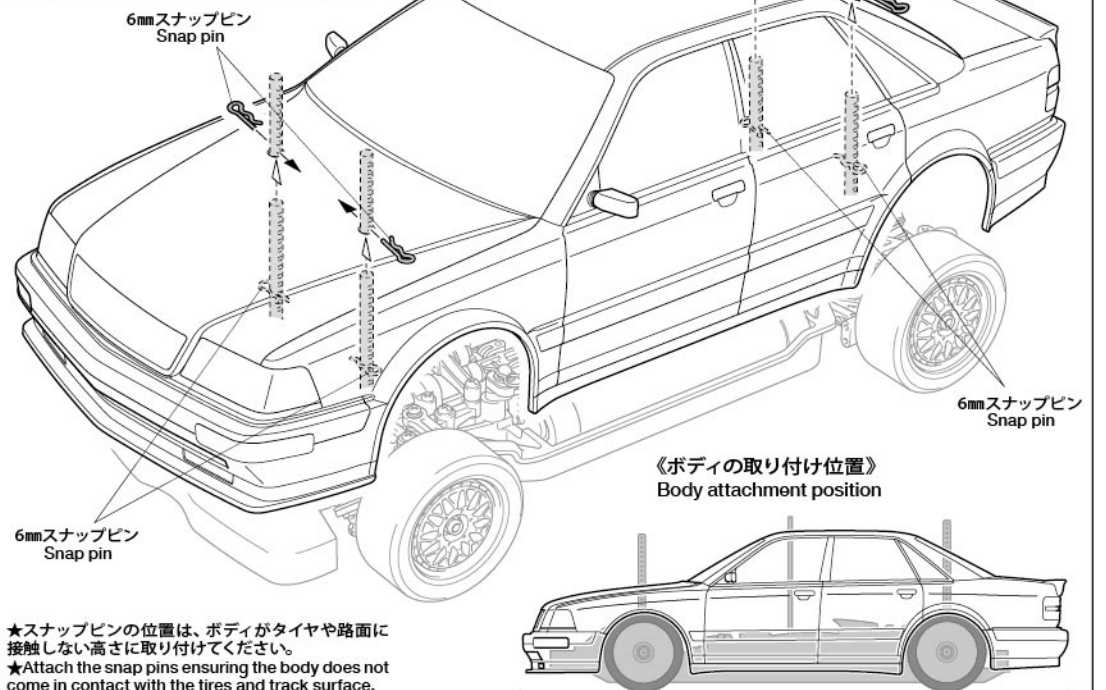
- ★サイドミラーはボディ内側からOリングをはめ、スナップピンで固定します。  
★Secure side mirrors using snap pins and O-rings as shown.



### 6 ボディの取り付け Attaching body

- ★アンテナパイプを通します。  
★Pass antenna.

- ★ボディからとび出たボディマウントは好みに応じて切り取ります。  
★Cut down protruding body mounts if desired.



★スナップピンの位置は、ボディがタイヤや路面に接触しない高さに取り付けてください。  
★Attach the snap pins ensuring the body does not touch in contact with the tires and track surface.

#### 1991 アウディ V8 ツーリング

#### ITEM 51653

★本体価格(税抜き)、送料は2020年10月現在のものです。諸事情により変更となる場合があります。  
★ご購入に際しては、本体価格に消費税を加えてください。(小数点以下を切り捨て)

部品名	本体価格	送料	部品コード
ライトケース	680円 + 税	-	11820014
Hパーツ	460円 + 税	-	19006879
両面テープ(18x114mm)(x4)	280円 + 税	-	19803126
ステッカー(a, b)、マスクシール	1,620円 + 税	-	19490014
説明図	300円 + 税	-	11056936
SP.197 スナップピン(大x10,小x5)	200円 + 税	要	50197
SP.1537 6mmスナップピン(x15)	200円 + 税	要	51537
AO-5042 3mmOリング黒(x10)	100円 + 税	要	84195

#### AFTER MARKET SERVICE CARD

When purchasing replacement parts, please take or send this form to your local Tamiya dealer so that the parts required can be correctly identified. Please note that specifications, availability and price are subject to change without notice.

部品コード	ITEM 51653
11820014	Light Cases
19006879	H Parts
19803126	18x114mm Double-Sided Tape (x4)
19490014	Stickers (a, b), Masking Stickers
11056936	Instructions
50197	Snap Pin (Small x5, Large x10)
51537	6mm Snap Pin (x15)
84195	3mm O-Ring (Black) (x10)

51653 1991 Audi V8 Touring (11056936)