

RC

1/10th SCALE

TOYOTA GR YARIS

BODY PARTS SET
トヨタ GR ヤリス
スペアボディセット注意!
NOTICE

- このボディのホイールベースは239mm (ロングホイールベース) です。
- This body features a wheelbase of 239mm (Long wheelbase).

- 製品によってボディが一部塗装済み、加工済みの場合があります。
- Some bodies may be pre-painted or have other work already carried out.



注意

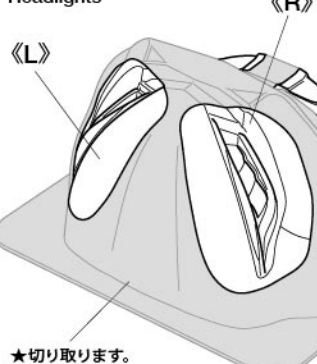
- このキットは組み立てモデルです。作る前にかねらず説明書を最後までお読みください。また、小学生などの低年齢の方が組み立てるときは、保護者の方もお読みください。
- 工具の使用には十分注意してください。特にニッパーやナイフなど刃物によるケガや事故に注意してください。
- 接着剤や塗料は、使用前にそれぞれ注意書きをよく読み、指示に従って正しく使用してください。また、使用ときは室内の換気に十分注意してください。
- 小さなお子様のいる場所での作業はしないでください。工具にさわったり、小さなパーツの飲み込みや、ビニール袋をかぶつての窒息など危険な状況が考えられます。プラくずもきちんとかたづけしてください。

CAUTION

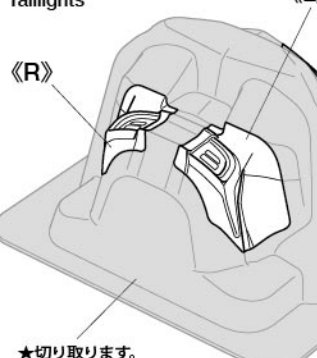
- Read carefully and fully understand the instructions before commencing assembly.
- When assembling this kit, tools including knives are used. Extra care should be taken to avoid personal injury.
- Read and follow the instructions supplied with paints and/or cement, if used (not included in kit).
- Keep out of reach of small children. Children must not be allowed to put any parts in their mouths, or pull vinyl bags over their heads. Sensibly dispose of the leftover parts immediately.

※部品はセットに含まれません。
※ marked parts are not included in set.

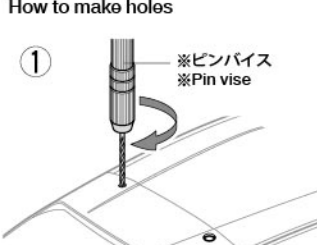
1

《ヘッドライト》
Headlights

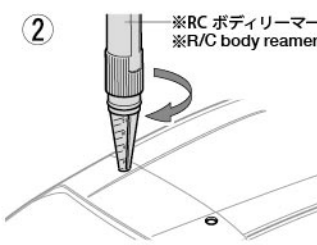
- ★切り取ります。
★Cut away.

《テールライト》
Taillights

- ★切り取ります。
★Cut away.

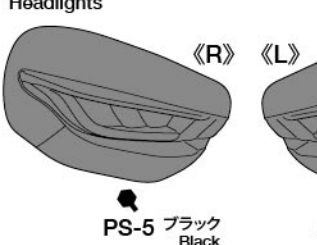
《穴の開け方》
How to make holes

- ★指定の位置にピンバイスなどで小さな穴を開けます。
★Make a pilot hole in the indicated position using a pin vise and drill bit, etc.

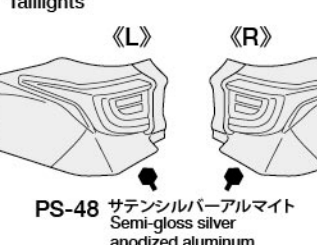


- ★リーマーで指示の大きさに穴を広げます。
★Enlarge hole to desired size using body reamer.
- ★工具の取り扱いには十分に注意してください。
★Handle tools with care.

2

《ヘッドライト》
Headlights

- PS-5 ブラック
Black

《テールライト》
Taillights

- PS-48 サテンシルバーアルマイト
Semi-gloss silver anodized aluminum

《塗装する前に》
Preparing body for painting

- ★塗装前に中性洗剤で油気をおとします。水洗いをして洗剤を洗い流して乾かしてください。
- ★Wash the body thoroughly with detergent in order to remove any oil, then rinse well and allow to air dry.

●のマークは塗装指示のマークです。ボディ、ライトケースの塗装は濃い色から順番にポリカーボネート用塗料で内側から塗装してください。ミラーなどのプラスチック部品の塗装にはプラスチック用塗料をお使いください。

● This mark denotes numbers for Tamiya Color paints. Paint body and light cases from inside out darker colors to lighter, using polycarbonate paints. Paint plastic parts (side mirrors) using plastic paints.

《ポリカーボネート用タミヤカラー》
TAMIYA POLYCARBONATE PAINTS

- PS-5 ●ブラック / Black
- PS-31 ●スモーク / Smoke
- PS-48 ●サテンシルバーアルマイト / Semi-gloss silver anodized aluminum
- PS-60 ●ブライトマイカレッド / Bright mica red

《プラスチック用タミヤカラー》
TAMIYA PLASTIC PAINTS

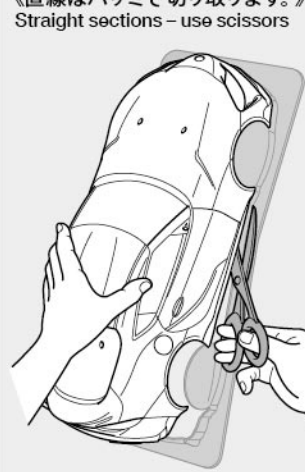
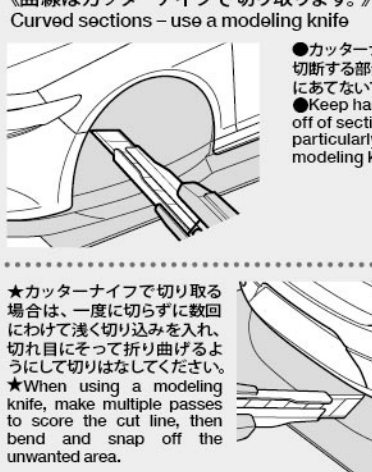
- TS-14 ●ブラック / Black

TAMIYA COLOR
ポリカーボネートスプレー(ミニ)

クリヤーボディ用スプレー塗料です。軽く仕上がり、衝撃などにもはがれにくいのが特徴。

TAMIYA COLOR
タミヤカラー(スプレー)

美しい塗装が手軽に楽しめるスプレータイプの塗料です。ミリタリーモデル用、カーモデル用、一般工作用がそろっています。

《ポリカボディの切り取り方》
Cutting out polycarbonate body parts《直線はハサミで切り取ります。》
Straight sections – use scissors《曲線はカッターナイフで切り取ります。》
Curved sections – use a modeling knife

- ★ポリカボディを切り取る時はハサミとカッターナイフを使い分けるときれいに切り取れます。
- ★Use different cutting tools depending upon the section you are working on.

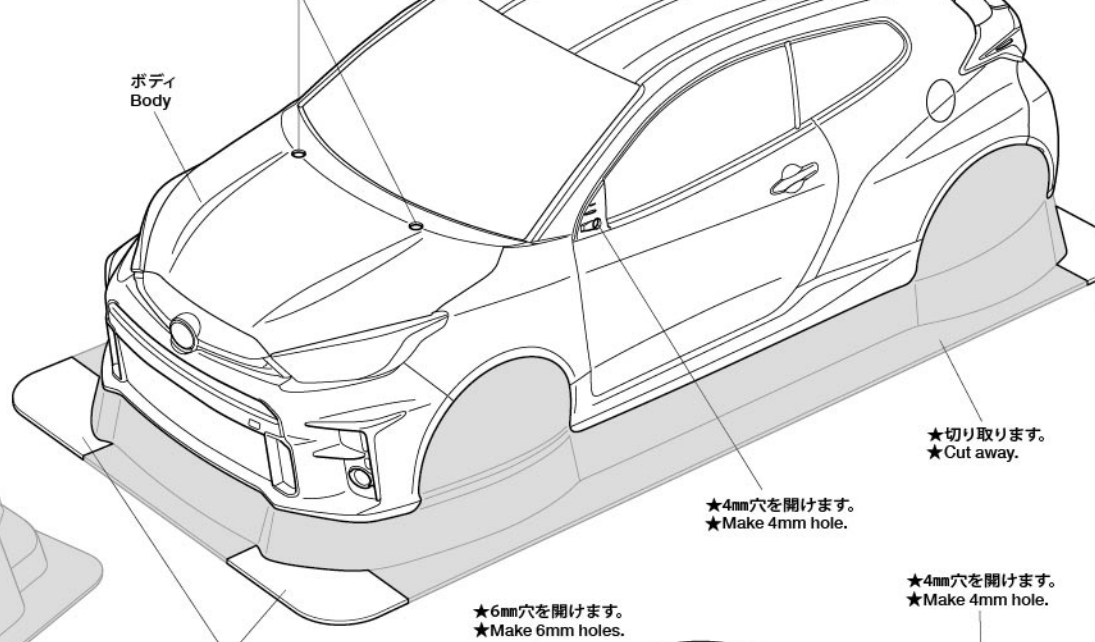
- カッターナイフを使う時は、切断する部分に手(指)を絶対にあてないでください。
- Keep hands and fingers off of section being cut, particularly when using a modeling knife.

- ★カッターナイフで切り取る場合は、一度に切らずに数回にわけて浅く切り込みを入れ、切れ目にそって折り曲げるようにして切りはなしてください。
- ★When using a modeling knife, make multiple passes to score the cut line, then bend and snap off the unwanted area.

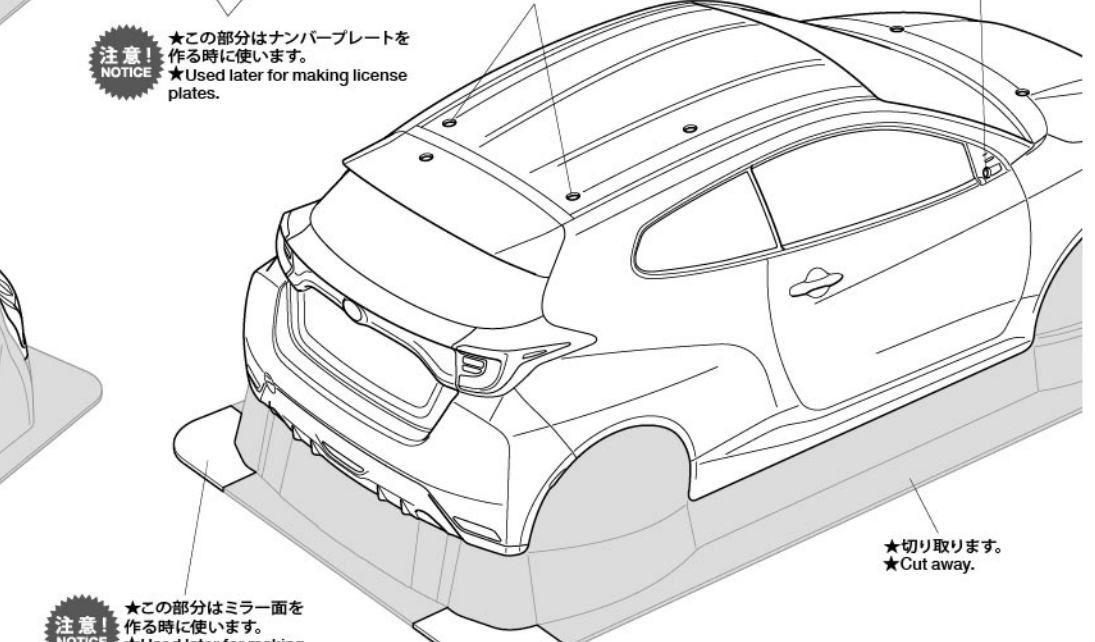
1 ボディの切り取り
Trimming

- ★6mm穴を開けます。
★Make 6mm holes.

- ★アンテナを立てる場合は位置に合わせて穴(6mm)を開けてください。
★Make 6mm hole, matching the position of antenna.



- ★この部分はナンバープレートを作る時に使います。
★Used later for making license plates.

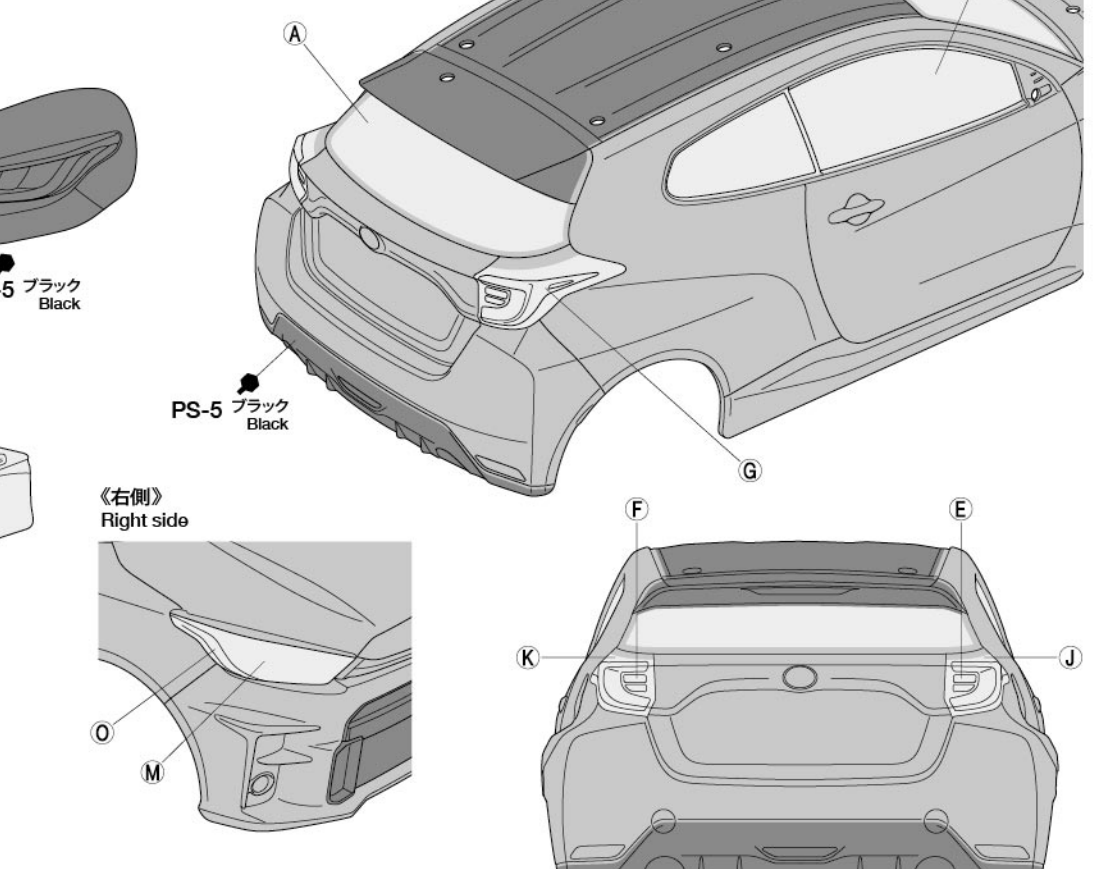
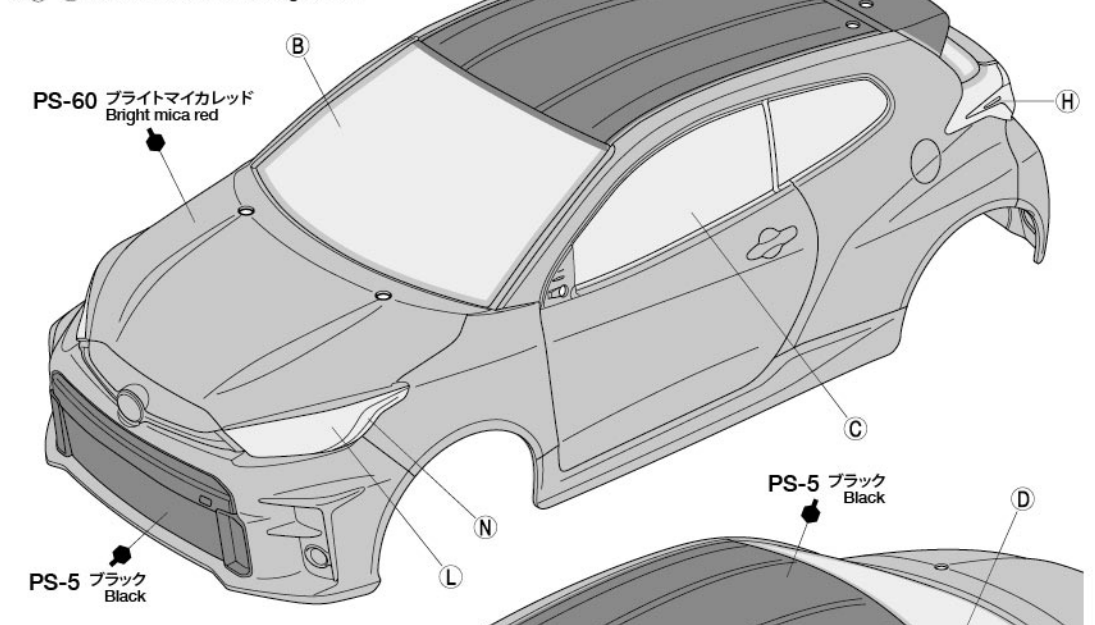
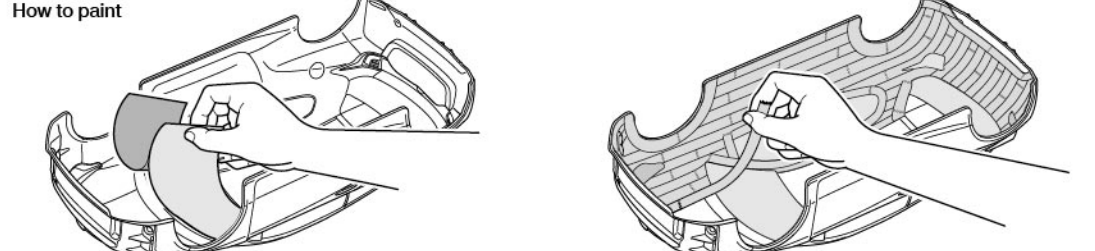


- ★この部分はミラー面を作る時に使います。
★Used later for making side mirror surfaces.

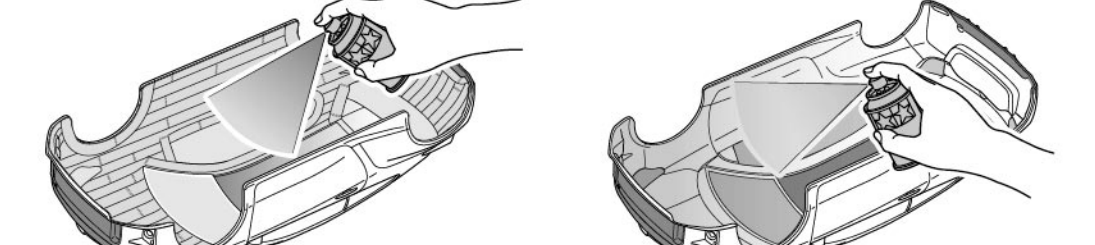
2 ボディの塗装
Painting body

- ★ボディカラーはお好みの色で塗装するのもよいでしょう。
- ★This instruction manual shows Bright mica red (PS-60) as body color. Paint body as you like.

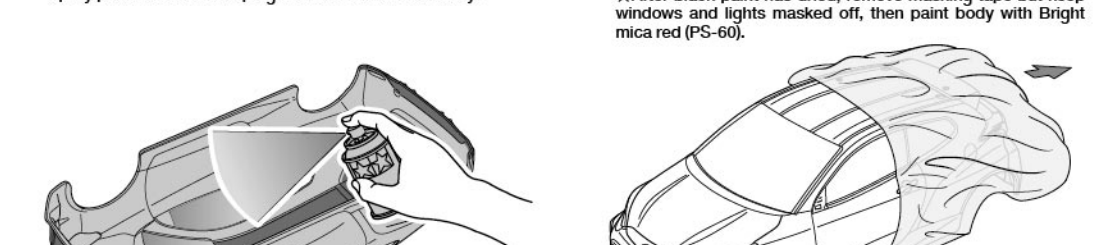
- ★(A)~(O)はマスキングシールの番号です。
- ★(A)~(O) denotes number of masking sticker.

《塗装の仕方》
How to paint

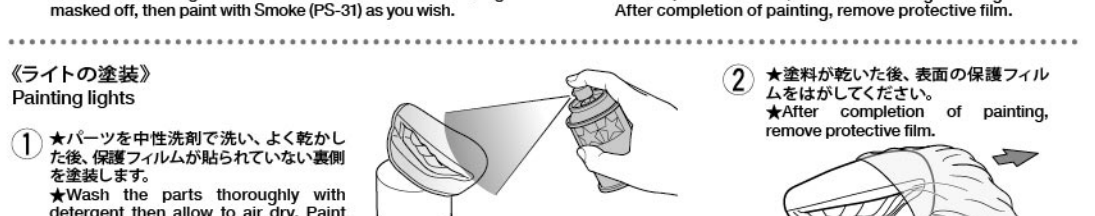
- ★マスキングシールを切り出し、ボディ内側のウィンドウ部、ライト部に貼ります。
★Cut out masking stickers and mask off window and light areas from inside.
- ★ブラックで塗装する以外の部分を別売のマスキングテープでマスキングします。
★Mask off areas to be painted Bright mica red (PS-60) with separately available masking tape.



- ★ボディを内側からブラック(PS-5)で塗装します。スプレー塗装はボディから30cmほどはなし、一度に塗らず数回に分けて塗ります。
★Paint body from inside using Black (PS-5). Apply thin layer of spray paint 2-3 times keeping 30cm distance from body.
- ★ブラックが乾いたらウィンドウ、ライト部分以外のボディ部分にマスキングテープをはがし、ボディ全体をブライトマイカレッド(PS-60)で塗装します。
★After black paint has dried, remove masking tape but keep windows and lights masked off, then paint body with Bright mica red (PS-60).



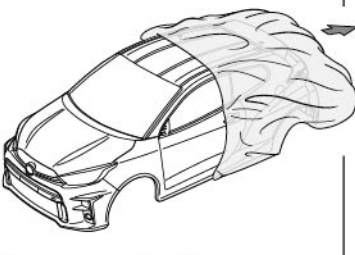
- ★塗料が乾いたら、ウィンドウ部分のマスキングシールをはがし、お好みでスモーク(PS-31)を塗装します。
★Remove masking stickers from window areas but keep lights masked off, then paint with Smoke (PS-31) as you wish.
- ★残ったマスキングシールをはがし、ボディ表面の保護フィルムをはがしてください。
★After paint has dried, remove remaining masking stickers. After completion of painting, remove protective film.

《ライトの塗装》
Painting lights

- ★パーツを中性洗剤で洗い、よく乾かした後、保護フィルムが貼られていない裏側を塗装します。
★Wash the parts thoroughly with detergent then allow to air dry. Paint face without protective film.
- ★塗料が乾いた後、表面の保護フィルムをはがしてください。
★After completion of painting, remove protective film.

3

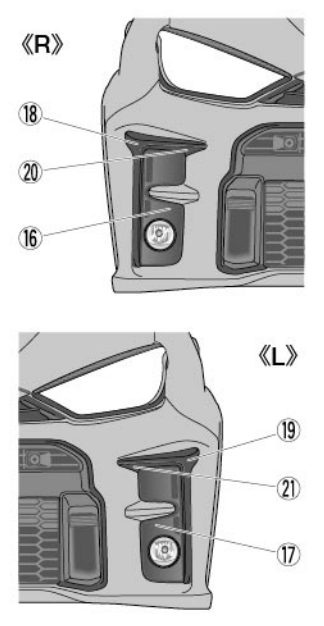
注意! ★ステッカーを貼る前に必ず保護フィルムをはがしてください。
★Remove protective film before applying stickers.



《ステッカーの貼り方》
①できるだけ余白を残さず、印刷された部分を切り抜いてください。番号のついたステッカーは切り取ってしまおうとまちがえやすいので貼る順に切り取ってください。
②台紙の端の部分少し切り取り指定された場所に貼りあわせてください。台紙をつけたまま位置をあわせてください。
③少しずつ台紙をはがしながら場所がずれたり、ステッカーの中に気泡が残ったりしないように注意しながら貼っていきます。台紙を一度に全部はがして貼ることは、しわがでたり気泡が残ったりする原因となります。

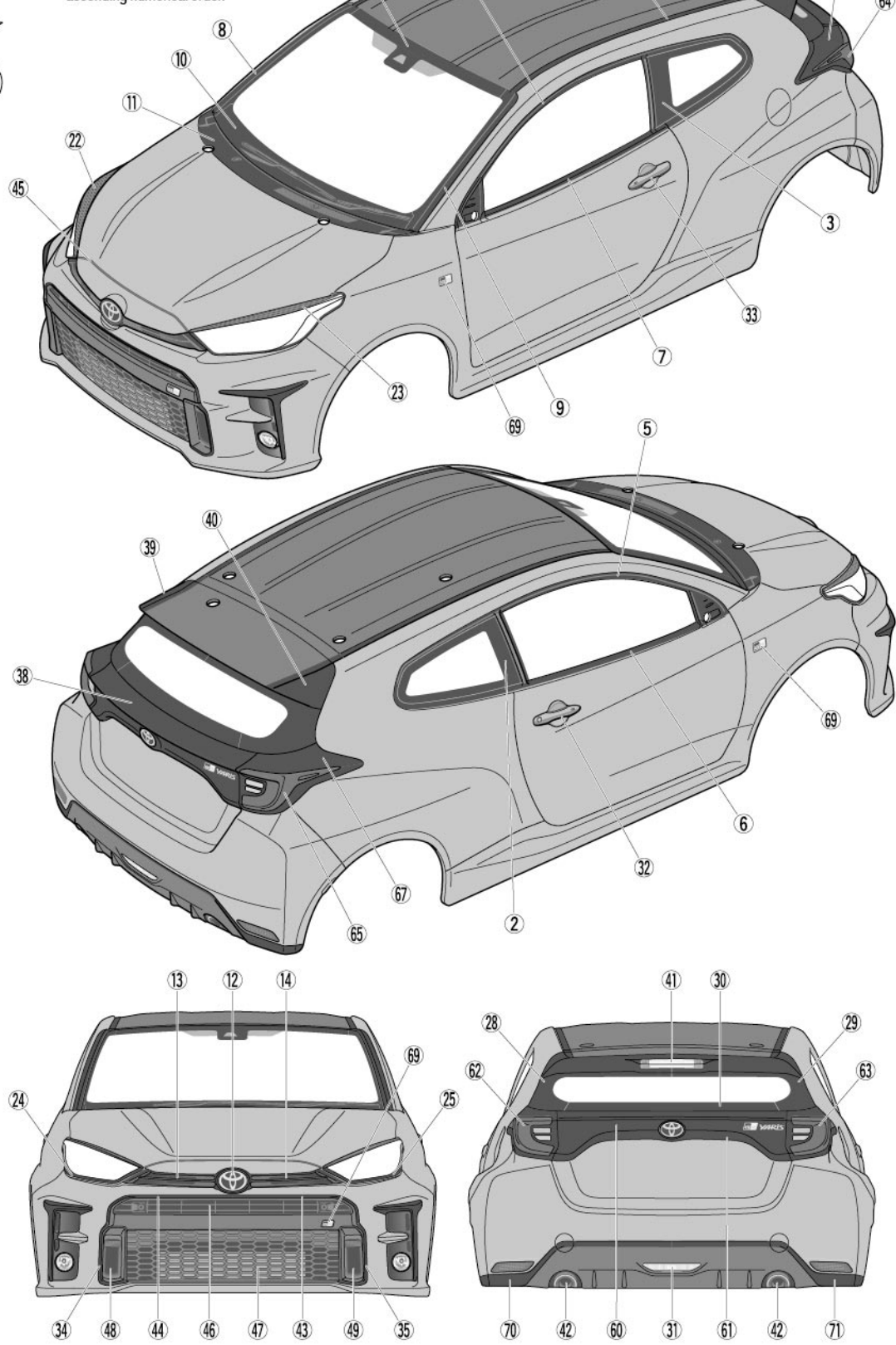
Stickers
① Cut along the edges as close as possible to cut the sticker from the sheet. Cut out stickers in numbered order to prevent confusion.
② Slightly peel away one end of the lining and position the sticker on the body.
③ Slowly remove the remaining lining while checking sticker position. Do not completely remove lining prior to application as this may cause unwanted air bubbles and creases.

《フロントバンパー》
Front bumper



3 マーキング

注意! ★ステッカー(8, 9, 10, 11, 15)は、数字の小さいものから順番に貼ってください。
★Apply 8, 9, 10, 11, 15 in ascending numerical order.

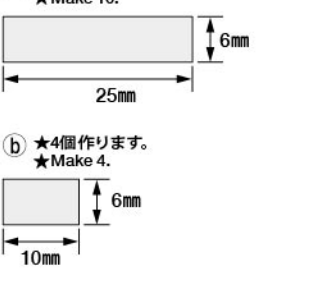


4

注意! ★ステッカーと両面テープを貼る前に必ず保護フィルムをはがしてください。
★Remove protective film before applying stickers and double-sided tape.



《両面テープ(透明)原寸図》
Double-sided tape (transparent) (actual size)



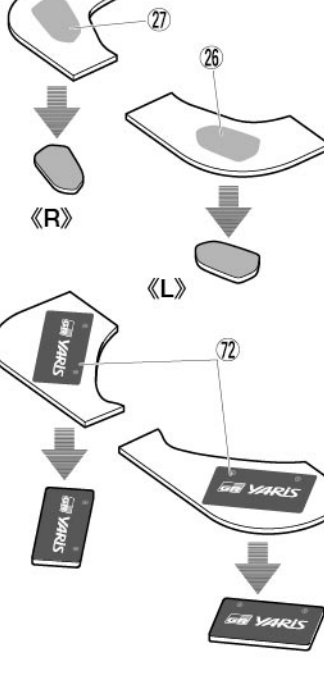
5

《ミラー面、ナンバープレート》
Side mirrors and license plates

① ★保護フィルムをはがします。
★Remove protective film.

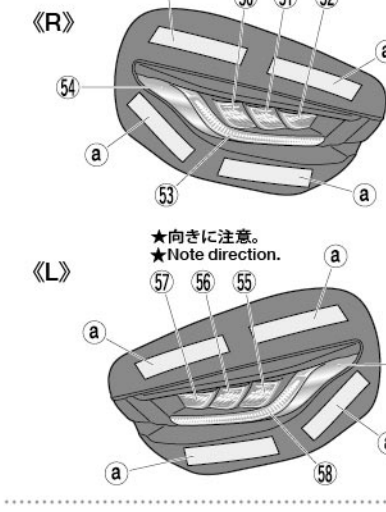


② ★ステッカーを貼ってから切り取ります。
★Apply stickers and cut as shown.

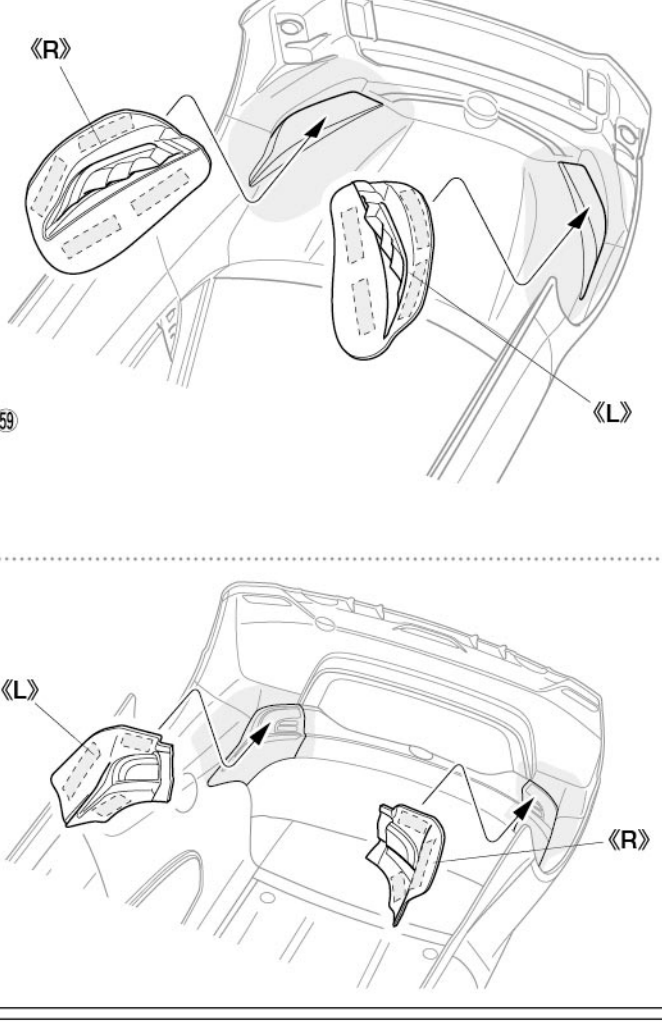
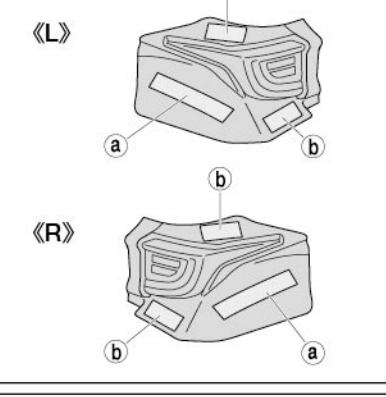


4 ライトケースの取り付け
Attaching light cases

《ヘッドライト》
Headlights

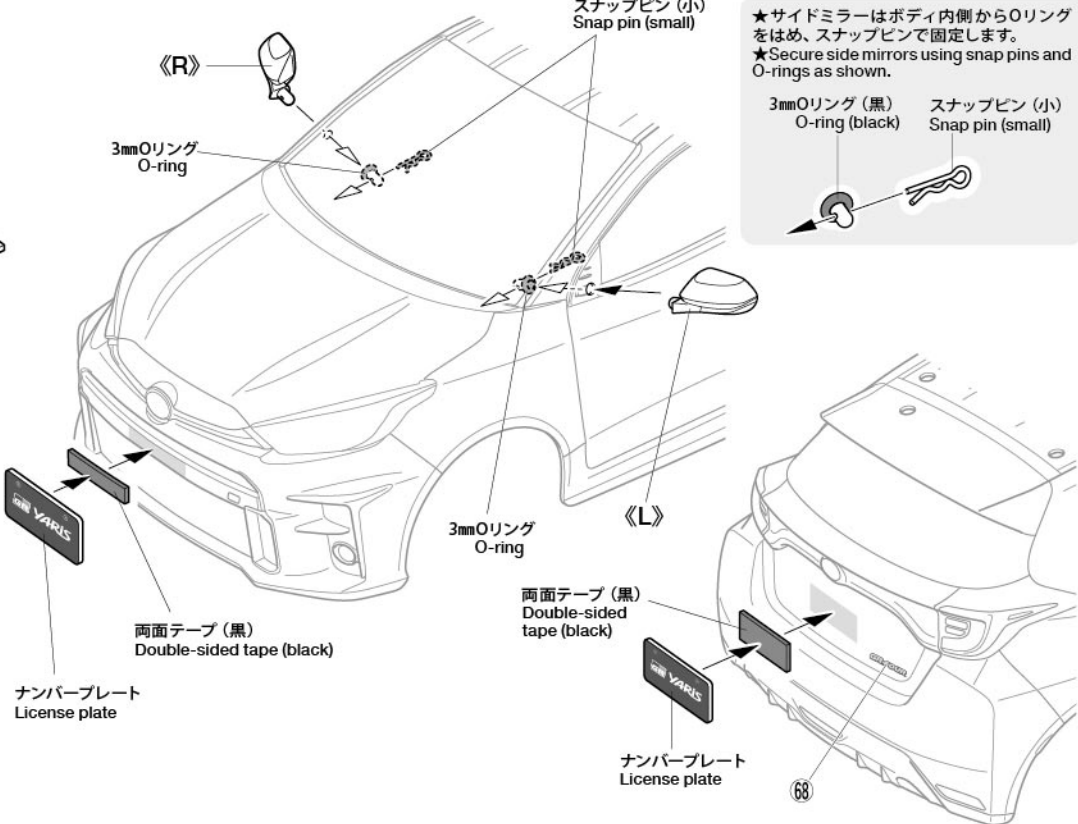
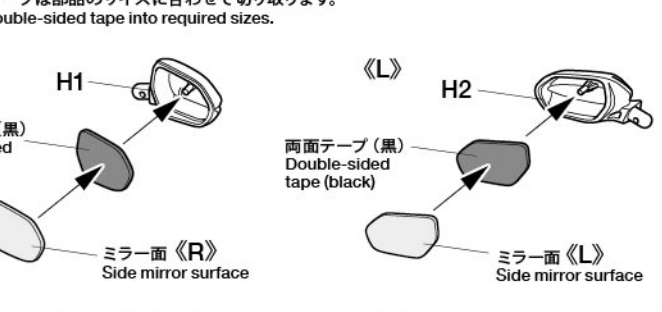


《テールライト》
Taillights



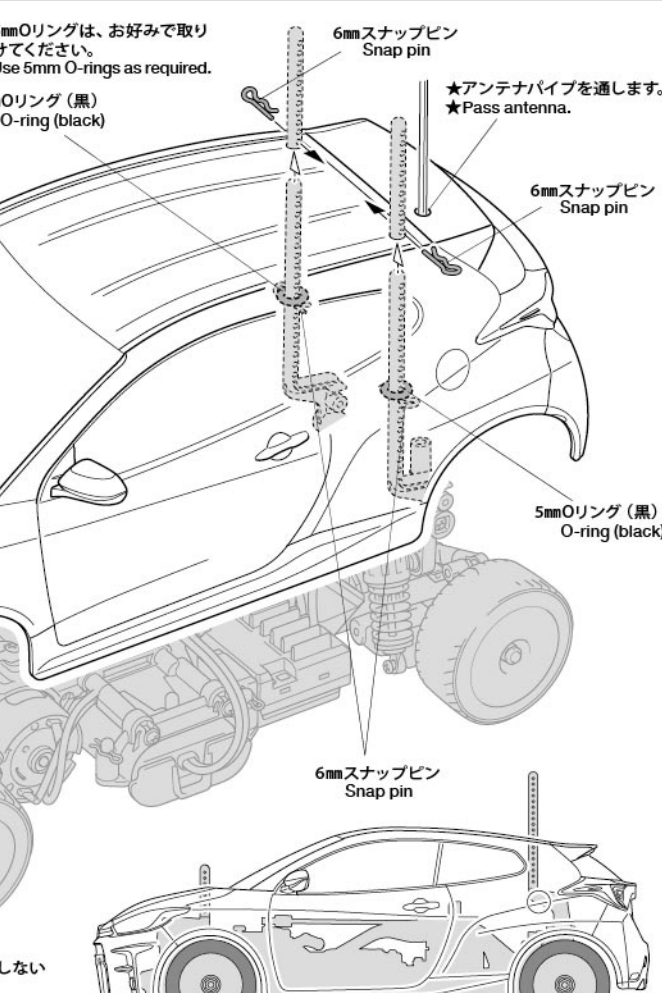
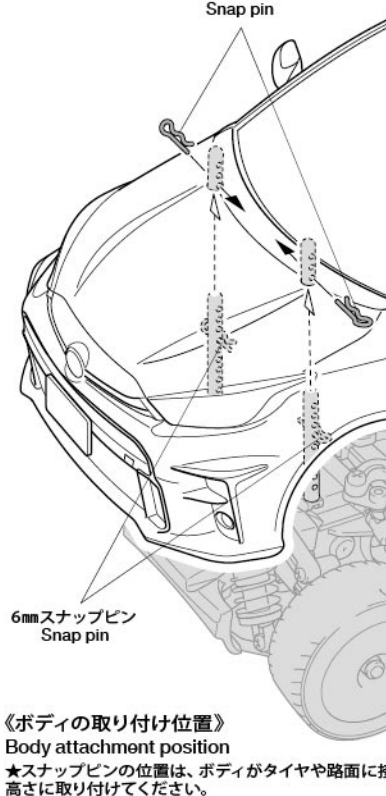
5 サイドミラーの取り付け
Attaching side mirrors

★両面テープは部品のサイズに合わせて切り取ります。
★Cut double-sided tape into required sizes.



6 ボディの取り付け
Attaching body

★ボディからとび出たボディマウントは好みに応じて切り取ります。
★Cut down protruding body mounts if desired.



《ボディの取り付け位置》
Body attachment position

★スナップピンの位置は、ボディがタイヤや路面に接触しない高さに取り付けてください。
★Attach the snap pins ensuring the body does not come in contact with the tires and track surface.

PARTS

ボディ×1
Body

ライトケース×1
Light cases

H部品×1
H Parts

ステッカー×1
Stickers

マスクシール×1
Masking stickers

《金具袋詰》
METAL PARTS BAG

- 6mm スナップピン ×8
Snap pin
- スナップピン (小) ×2
Snap pin (small)
- 3mm Oリング×2
O-ring
- 5mm Oリング (黒)×2
O-ring (black)
- 両面テープ (黒)×1
Double-sided tape (black)
- 両面テープ (透明)×2
Double-sided tape (transparent)

部品請求について

★部品をなくしたり、こわした方は、カスタマーサービス取次店までお問い合わせいただけます。また、当社カスタマーサービスに直接ご注文する場合は、下記の方法でご注文することができます。

- ①《郵便振替のご利用法》
郵便局の払込用紙の通信欄に下のリストを参考にITEM番号、スケール、製品名、部品名、部品コード、数量を必ずご記入ください。振込人住所欄にはお電話番号もお書きいただき、口座番号・00810-9-1118、加入者名・(株)タミヤでお振込ください。
- ②《代金引換のご利用法》
パーツ代金に加えて代引き手数料(300円+税)をご負担いただければ、電話またはホームページより代金引換によるご注文をお受けいたします。

《住所》
〒422-8610 静岡県駿河区恩田原3-7
株式会社タミヤ カスタマーサービス係

《お問い合わせ番号》
静岡 054-283-0003
東京 03-3899-3765 (朝晩・夜間)

★このボディに合うタイヤ、ホイールは、カスタマーサービスで取り扱っております。お問い合わせください。
★Ask your local Tamiya dealer for availability of the wheels and tires.

●タミヤ・ホームページアドレス
www.tamiya.com



トヨタ RG ヤリス スペアボディセット

ITEM 51656

★本体価格(税抜き)。送料は2020年11月現在のものです。諸事情により変更となる場合があります。
★ご購入に際しては、本体価格に消費税を加えてください。(小売店以下を切り捨て)

部品名	本体価格	送料	部品コード
ライトケース	620円+税	-	11835786
Hパーツ	460円+税	-	19006892
ステッカー・マスクシール	920円+税	-	19490020
両面テープ(18x114mm)(x4)	280円+税	-	19803126
5mm Oリング(黒)(x2)	160円+税	-	19805701
説明図	300円+税	要	11056957
SP.171 耐熱両面テープ	300円+税	要	50171
SP.197 スナップピン(大x10, 小x5)	200円+税	要	50197
SP.1537 6mmスナップピン(x15)	200円+税	要	51537
AO-5042 3mm Oリング(黒)(x10)	100円+税	要	84195

AFTER MARKET SERVICE CARD

When purchasing replacement parts, please take or send this form to your local Tamiya dealer so that the parts required are correctly identified. Please note that specifications, availability and price are subject to change without notice.

Parts code	ITEM 51656
11835786	Light Cases
19006892	H Parts
19490020	Stickers, Masking Stickers
19803126	18x114mm Double-Sided Tape (x4)
19805701	5mm O-Ring (Black) (x2)
11056957	Instructions
50171	Heat Resistant Double-Sided Tape
50197	Snap Pin (Large x10, Small x5)
51537	6mm Snap Pin (x15)
84195	3mm O-Ring (Black) (x10)

51656 RG Yaris Body (11056957)