

RC

1/10th SCALE

2020 FORD GT Mk II

BODY PARTS SET

2020 フォード GT Mk II スペアボディセット



注意!
NOTICE

- このボディのホイールベースは257mmです。
- This body features a wheelbase of 257mm.

- 製品によってボディが一部塗装済み、加工済みの場合があります。
- Some bodies may be pre-painted or have other work already carried out.



Ford Motor Company
Trademarks and Trade Dress
used under license
to Tamiya, Inc.

The Multimatic, Multimatic Motorsports and
Multimatic DSSV logos and trademarks are used
under license from Multimatic Inc., Ontario, Canada.



注意

- このキットは組み立てモデルです。作る前から必ず説明書を最後までお読みください。また、小学生などの低年齢の方が組み立てるときは、保護者の方もお読みください。
- 工具の使用には十分注意してください。特にニッパーやナイフなど刃物によるケガや事故に注意してください。
- 接着剤や塗料は、使用する前にそれぞれの注意書きをよく読み、指示に従って正しく使用してください。また、使用するときには室内の換気に十分注意してください。
- 小さなお子様のいる場所での作業はしないでください。工具にさわったり、小さなパーツの飲み込みや、ビニール袋をかぶつての窒息など危険な状況が考えられます。ブラスもきちんとかたづけしてください。

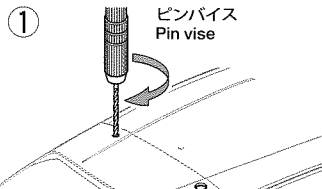
CAUTION

- Read carefully and fully understand the instructions before commencing assembly.
- When assembling this kit, tools including knives are used. Extra care should be taken to avoid personal injury.
- Read and follow the instructions supplied with paints and/or cement, if used (not included in kit).
- Keep out of reach of small children. Children must not be allowed to put any parts in their mouths, or pull vinyl bags over their heads. Sensibly dispose of the leftover parts immediately.

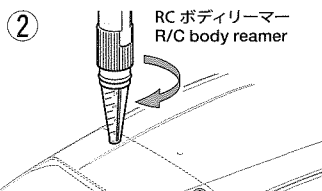
- ★工具はセットに含まれません。
- ★Tools are not included in set.

1

《穴の明け方》How to make holes



- ★指定の位置にピンバイスなどで小さな穴を開けます。
- ★Make a pilot hole in the indicated position using a pin vise and drill bit, etc.

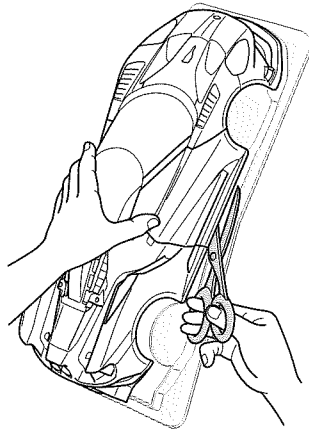


- ★リーマーで指示の大きさに穴を広げます。
- ★Enlarge hole to desired size using body reamer.

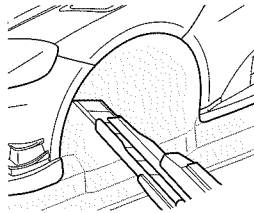
※工具の取り扱いには十分に注意してください。
※Handle tools with care.

《ポリカボディの切り取り方》 Cutting out polycarbonate body parts

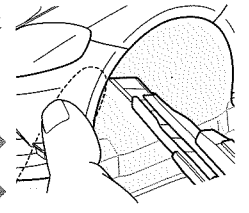
《直線はハサミで切り取ります。》
Straight sections – use scissors



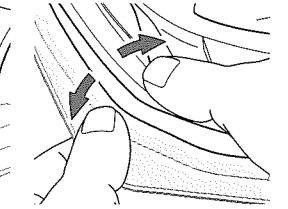
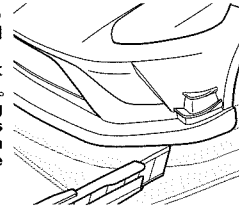
《曲線はカッターナイフで切り取ります。》
Curved sections – use a modeling knife



- カッターナイフを使う時は、切断する部分に手(指)を絶対にあてないでください。
- Keep hands and fingers off of section being cut, particularly when using a modeling knife.



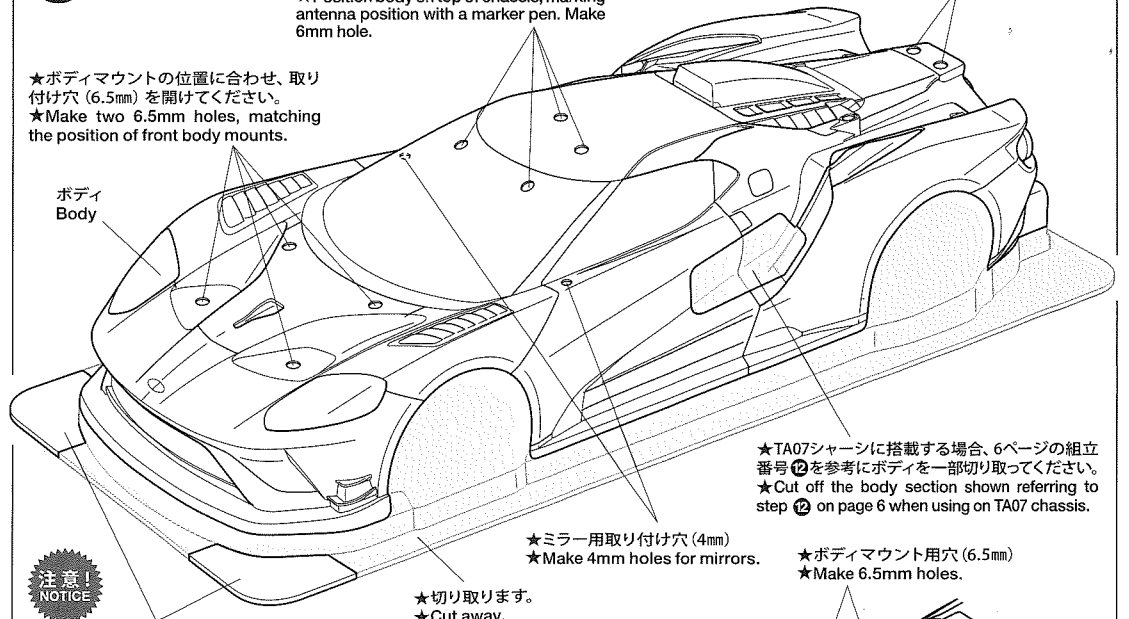
- ★カッターナイフで切り取る場合は、一度に切らずに数回にわたって浅く切り込みを入れ、切れ目にそって折り曲げるようにして切りはなしてください。
- ★When using a modeling knife, make multiple passes to score the cut line, then bend and snap off the unwanted area.



1 ボディの切り取り Trimming

- ★ボディマウントの位置に合わせ、取り付け穴 (6.5mm) を開けてください。
- ★Make two 6.5mm holes, matching the position of front body mounts.

ボディ
Body



- ★アンテナを立てる場合は、アンテナマウントの位置に合わせて油性ペンなどでマーキングし、その位置に合わせて穴 (6mm) を開けてください。
- ★Position body on top of chassis, marking antenna position with a marker pen. Make 6mm hole.

- ★ウイング用取り付け穴 (6mm)
- ★Make 6mm holes for wing.

- ★ミラー用取り付け穴 (4mm)
- ★Make 4mm holes for mirrors.

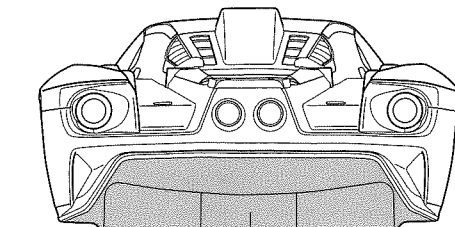
- ★ボディマウント用穴 (6.5mm)
- ★Make 6.5mm holes.

注意!
NOTICE

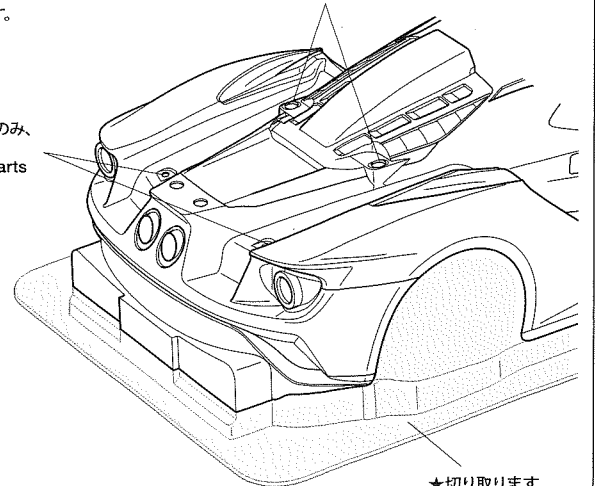
- ★この部分はミラー面を作る時に使います。
- ★Use later for making side mirror surfaces.

注意!
NOTICE

- ★オプションパーツのリアウイング (別売) を使用する場合のみ、3mm穴を開けます。5ページ⑪を参照してください。
- ★Make 3mm holes if attaching rear wing option parts (sold separately). Also see step ⑪ on page 5.



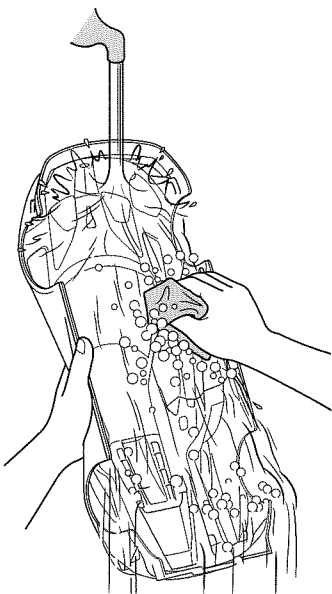
- ★好みに応じて切り取ります。
- ★Cut off as you wish.



- ★切り取ります。
- ★Cut away.

3

《塗装する前に》
Preparing body for painting



★塗装前に中性洗剤で油分をおとします。水洗いをして洗剤を洗い流して乾かしてください。
★Wash the body thoroughly with detergent in order to remove any oil, then rinse well and allow to air dry.

●のマークは塗装指示のマークです。ボディは、ポリカーボネート用塗料を使って裏側から塗装します。塗り分ける時は、暗い色を先に塗ってから明るい色を塗るのがポイントです。また、ミラーなどのプラスチック部品はプラスチック用塗料を使い、明るい色を先に塗ってから暗い色を塗ります。

● This mark denotes numbers for Tamiya Color paints. Paint body from inside from darker colors to lighter, using polycarbonate paints. Paint plastic parts (side mirrors, etc.) from lighter colors to darker, using plastic paints.

《ポリカーボネート用タミヤカラー》
TAMIYA POLYCARBONATE PAINTS

PS-1 ●ホワイト / White

PS-5 ●ブラック / Black

PS-31 ●スモーク / Smoke

《プラスチック用タミヤカラー》
TAMIYA PLASTIC PAINTS

TS-29 ●セミアグロスブラック /
(X-18) Semi-gloss black

2

ボディパーツの切り取り
Cutting off body parts

ライトケース《R》
Light case

ライトケース《L》
Light case

★切り取ります。
★Cut away.

バットレス《R》
Buttress

バットレス《L》
Buttress

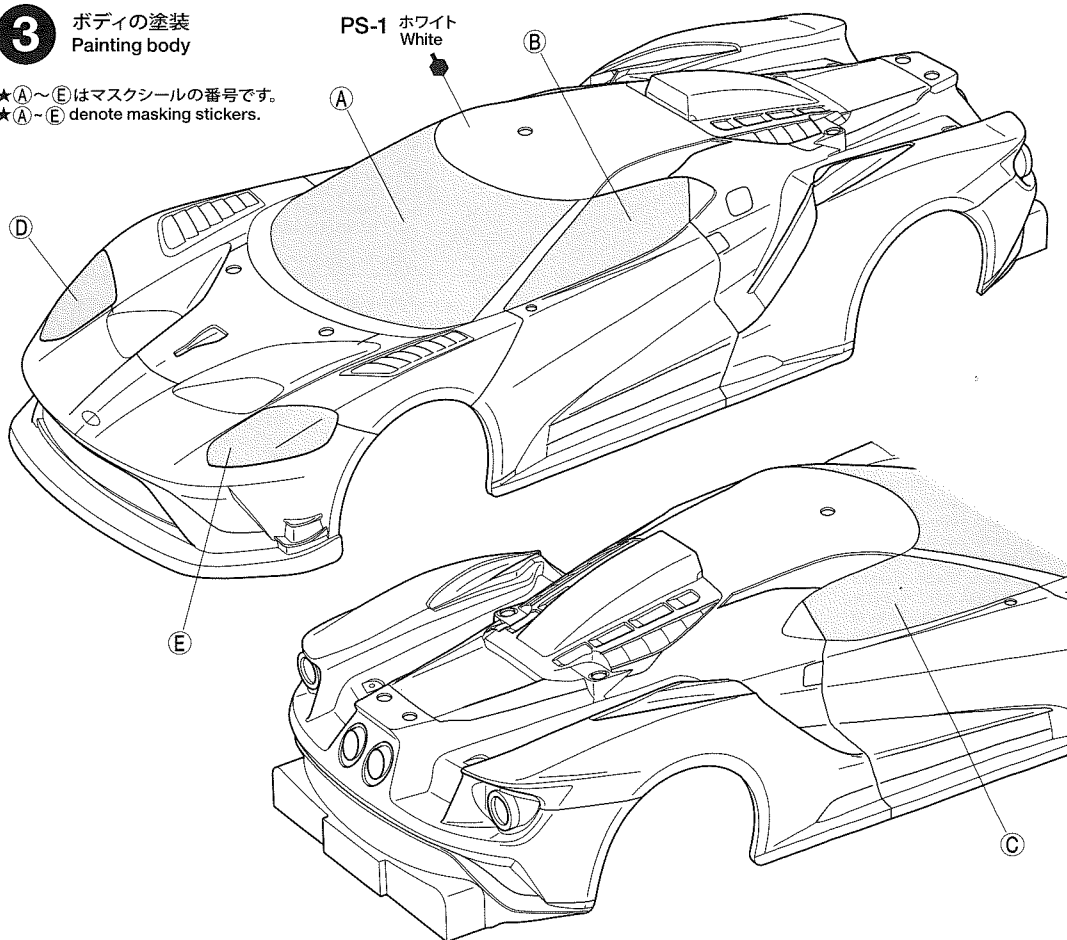
★切り取ります。
★Cut away.

3

ボディの塗装
Painting body

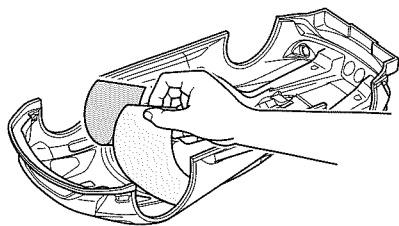
PS-1 ホワイト
White

★(A)～(E)はマスクシールの番号です。
★(A)～(E) denote masking stickers.

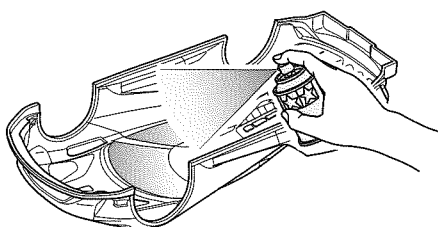


《塗装の仕方》
How to paint

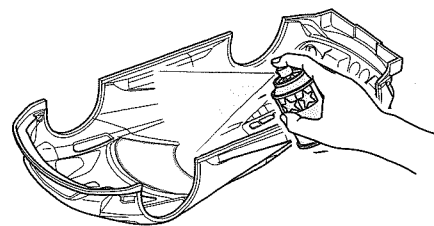
① ★マスクシールを切り出し、ボディ内側のウィンドウ部、ヘッドライト部に貼ります。
★Cut out masking stickers and mask off window and headlight areas from inside.



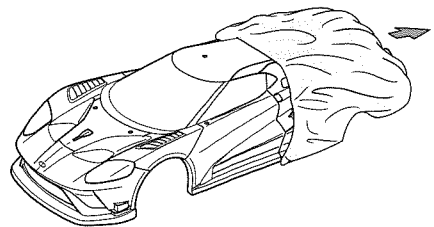
③ ★ホワイトが乾いたらウィンドウ部分のマスクシールをはがし、スモーク(PS-31)で塗装します。
★Remove masking stickers from window areas but keep headlights masked off, then paint windows with Smoke (PS-31).



② ★ボディを内側からホワイト(PS-1)で塗装します。スプレー塗装はボディから30cmほどはなし、一度に塗らず数回に分けて塗ります。
★Paint body from inside using White (PS-1). Apply thin layer of spray paint 2-3 times keeping 30cm distance from body.



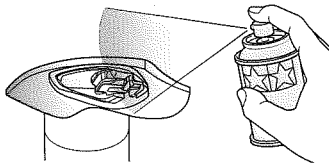
④ ★塗装終了後にヘッドライト部のマスクシールをはがし、ボディ表面の保護フィルムもはがしてください。
★After paint has dried, remove remaining masking stickers and protective film.



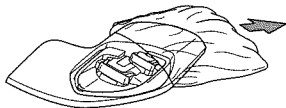
4

《ボディパーツの塗装》 Painting body parts

- ★パーツを中性洗剤で洗い、よく乾かした後、保護フィルムが貼られていない裏側を塗装します。
★Wash the parts thoroughly with detergent then allow to air dry. Paint face without protective film.

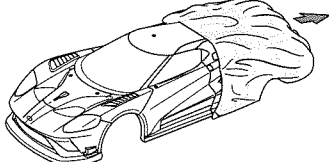


- ★塗料が乾いた後、表面の保護フィルムをはがしてください。
★After completion of painting, remove protective film.



5

- 注意!**
NOTICE
- ★ステッカーを貼る前に必ず保護フィルムをはがしてください。
★Remove protective film before applying stickers.



《ステッカーの貼り方》

- ①できるだけ余白を残さずに、印刷された部分を切り抜いてください。番号のついたステッカーは切り取ってしまうとまちがえやすいので貼る順に切り取ってください。
- ②台紙の端の部分を少し切り取り指定された場所に貼りあわせませう。台紙をつけたまま位置をあわせてください。
- ③少しずつ台紙をはがしながら場所がずれたり、ステッカーの中に気泡が残ったりしないように注意しながら貼っていきます。台紙を一度に全部をはがして貼ることは、しわがでたり気泡が残ったりする原因となります。

Stickers

- ① Cut along the edges as close as possible to cut the sticker from the sheet. Cut out stickers in numbered order to prevent confusion.
- ② Slightly peel away one end of the lining and position the sticker on the body.
- ③ Slowly remove the remaining lining while checking sticker position. Do not completely remove lining prior to application as this may cause unwanted air bubbles and creases.

TAMIYA CRAFT TOOLS

良い工具選びは製作づくりのための第一歩。本格派をめざすモデルにふさわしいタミヤクラフトツール。耐久性も高く、使いやすい高品質な工具です。

DESIGN KNIFE

デザインナイフ

ITEM 74020

DECAL SCISSORS

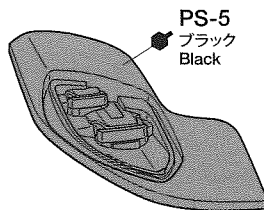
デカルバサミ

ITEM 74031

4

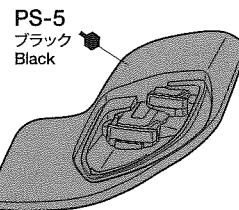
ボディパーツの塗装 Painting body parts

《R》



PS-5
ブラック
Black

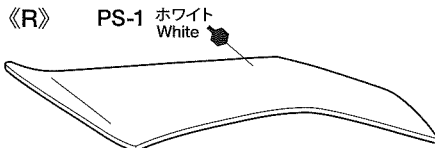
《ライトケース》
Light cases



PS-5
ブラック
Black

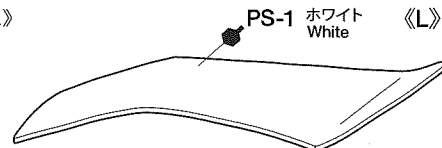
《L》

《R》



PS-1
ホワイト
White

《バットレス》
Buttresses



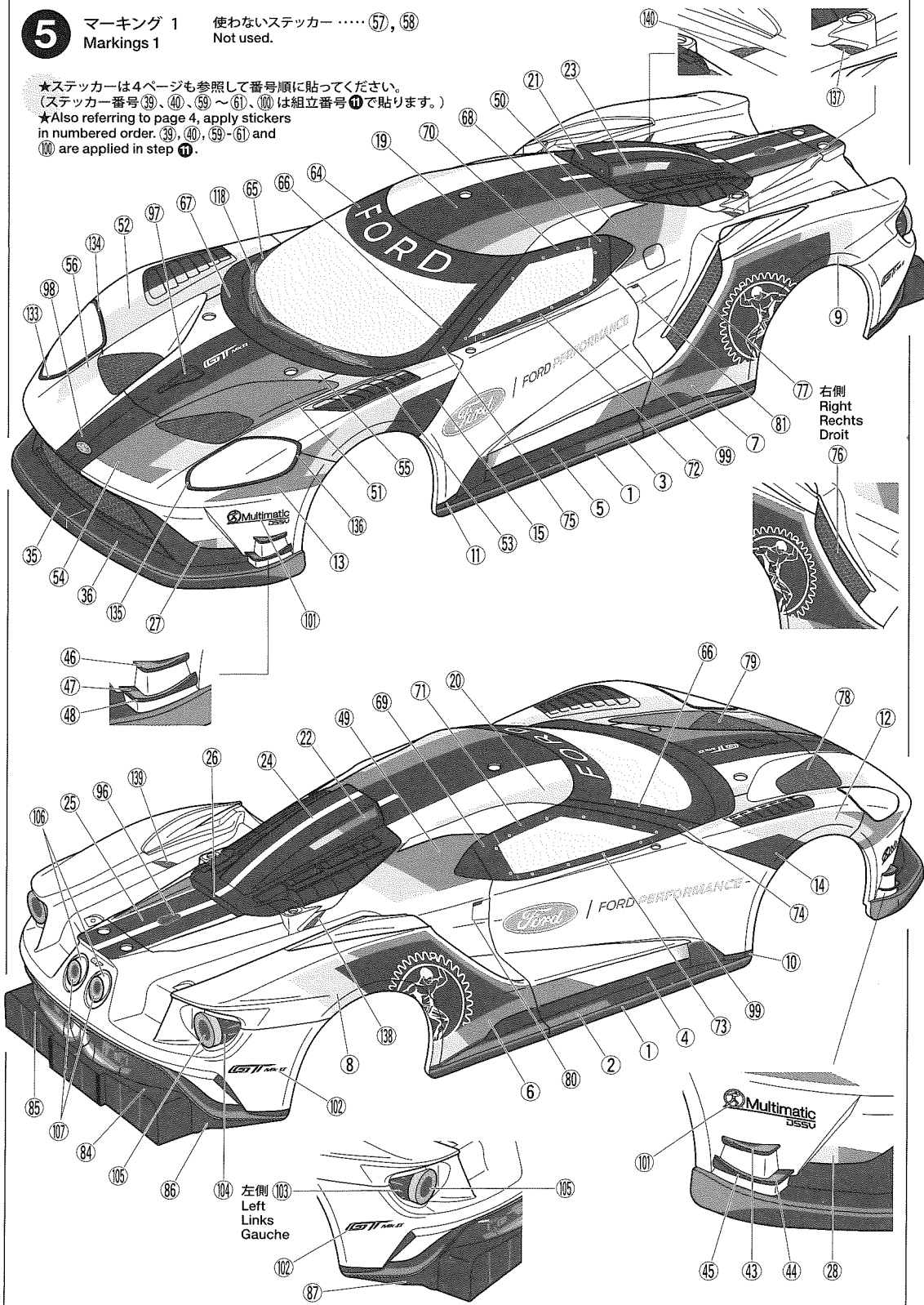
PS-1
ホワイト
White

《L》

5

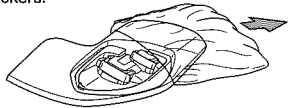
マーキング 1 使わないステッカー……(57), (58) Markings 1 Not used.

★ステッカーは4ページも参照して番号順に貼ってください。
(ステッカー番号(39), (40), (59)~(61), (100)は組立番号①で貼ります。)
★Also referring to page 4, apply stickers in numbered order. (39), (40), (59-61) and (100) are applied in step ①.



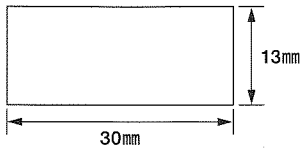
7

★ステッカーを貼る前に必ず保護フィルムをはがしてください。
★Remove protective film before applying stickers.

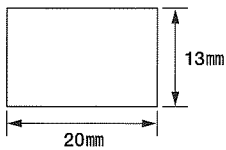


《両面テープ (透明) 原寸図》
Double-sided tape (transparent) (actual size)

a) ★2個作ります。
★Make 2.



b) ★2個作ります。
★Make 2.

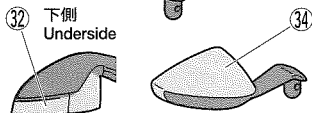


8

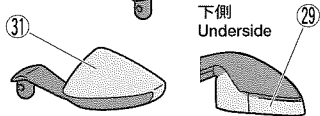
《サイドミラー》
Side mirrors

《H3》

TS-29(X-18)
セミグロスブラック
Semi-gloss black



《H4》
TS-29(X-18)
セミグロスブラック
Semi-gloss black

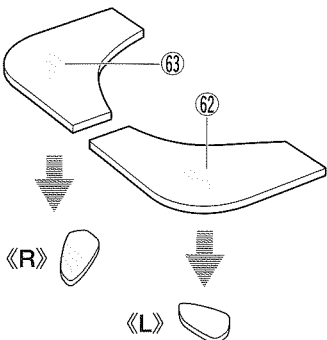


《ミラー面》
Side mirror surfaces

① ★保護フィルムをはがします。
★Remove protective film.



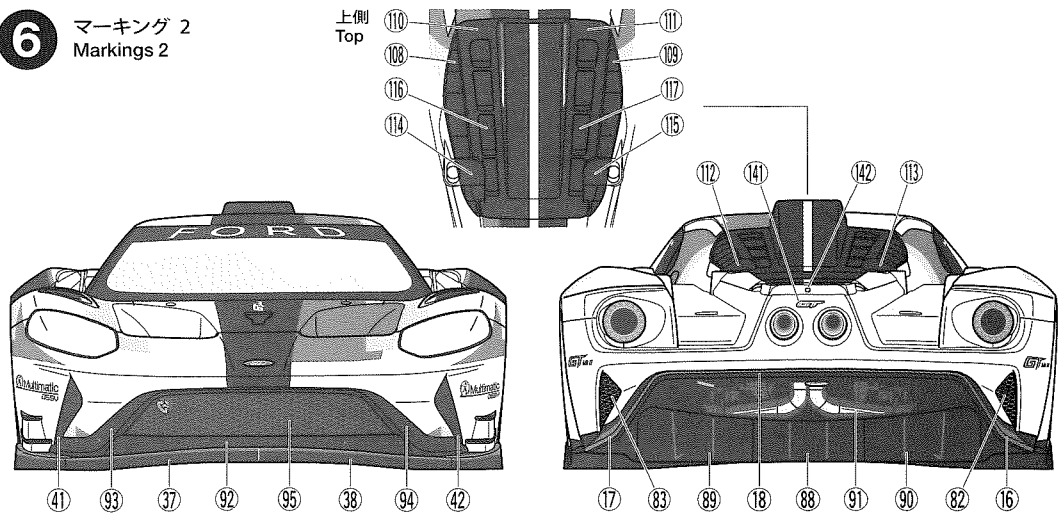
② ★マークを貼ってから切り取ります。
★Apply stickers and cut as shown.



6

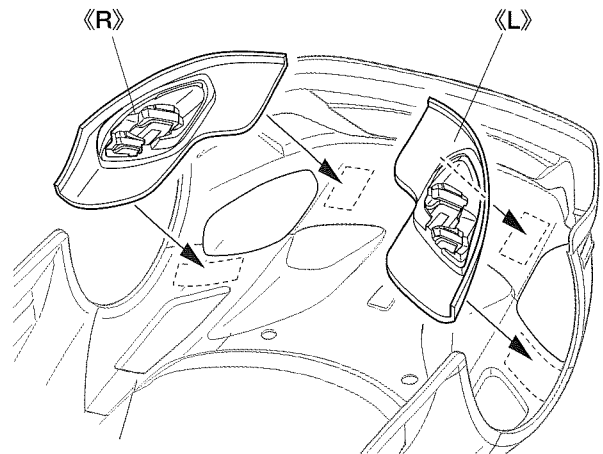
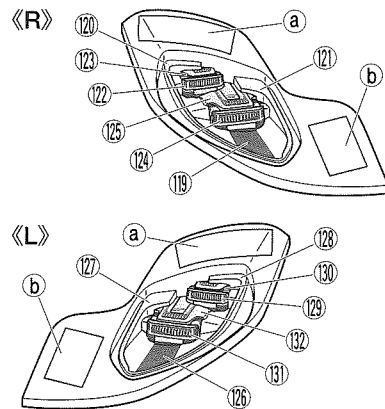
マーキング 2
Markings 2

上側
Top



7

ライトケースの取り付け
Attaching light cases

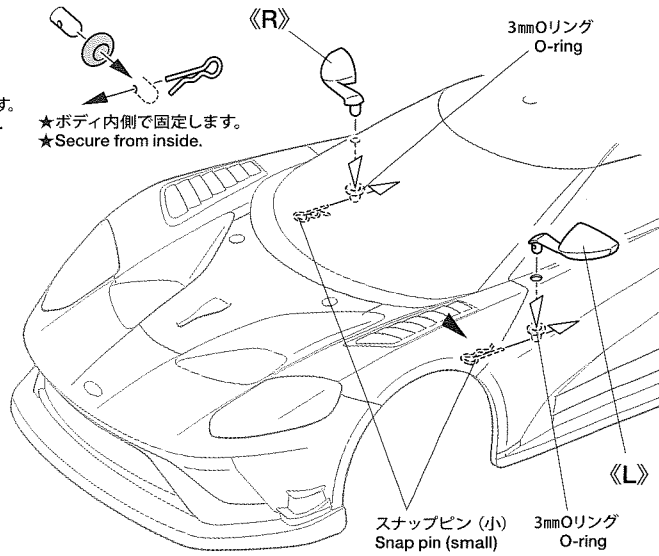
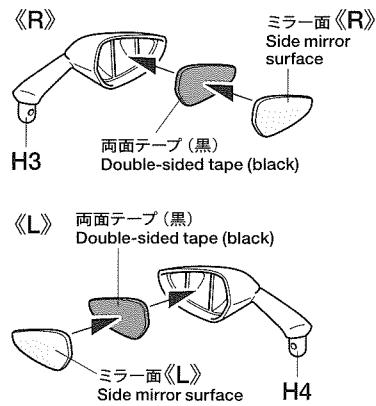


8

サイドミラーの取り付け
Attaching side mirrors

★両面テープ (黒) は部品のサイズに合わせて切り取ります。
★Cut double-sided tape (black) into required sizes.

★ボディ内側で固定します。
★Secure from inside.



9

バットレスの取り付け1
Attaching buttresses 1

《両面テープ (透明) 原寸図》
Double-sided tape (transparent) (actual size)

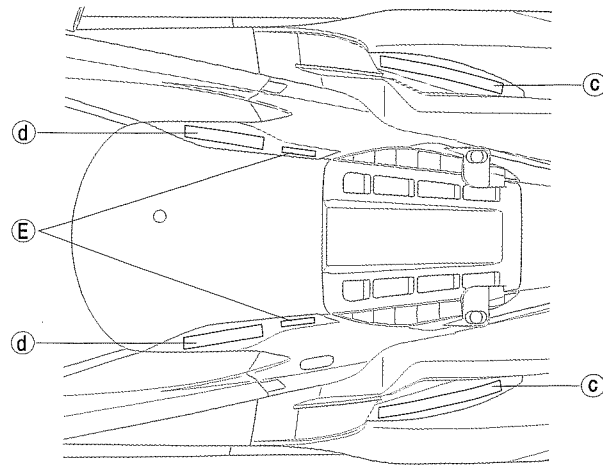
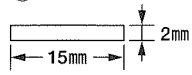
c) ★2個作ります。 / ★Make 2.



d) ★2個作ります。 / ★Make 2.



e) ★2個作ります。 / ★Make 2.

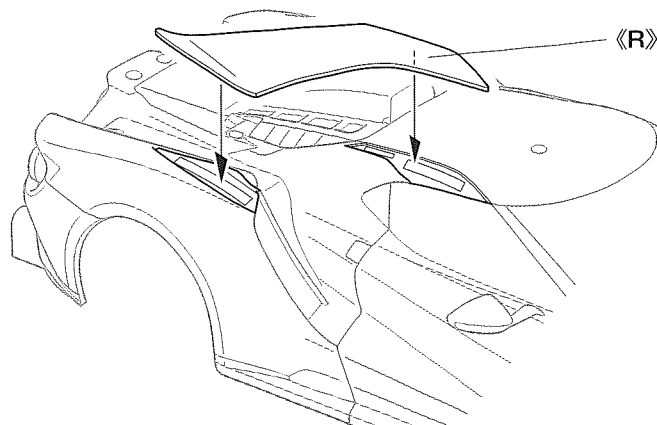
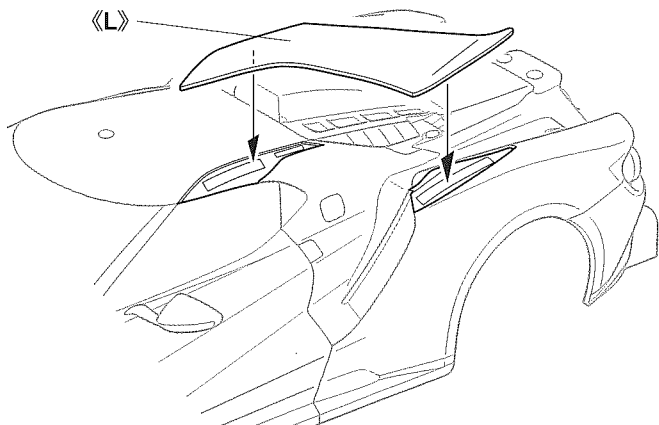


10

10

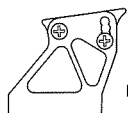
バットレスの取り付け2
Attaching buttresses 2

★取り付ける前に必ず保護フィルムをはがしてください。
★Remove protective film before attaching.

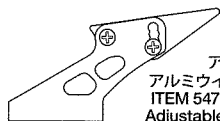


11

OPTIONS



※OP.1510
アジャスタブル
アルミウイングステー
ITEM 54510 Aluminum
Adjustable Wing Stay



※OP.1773
アジャスタブル
アルミウイングステー2
ITEM 54773 Aluminum
Adjustable Wing Stay 2

※の部品はセットに含まれません。
※ marked parts are not included in set.

TAMIYA CRAFT TOOLS

良い工具選びは傑作づくりのための第一歩。本格派をめざすモデラーにふさわしいタミヤクラフトツール。耐久性も高く、使いやすい高品質な工具です。

SIDE CUTTER for PLASTIC

精密ニッパー
(プラスチック用)



ITEM 74001

LONG NOSE w/ CUTTER

ラジオペンチ



ITEM 74002

ANGLED TWEEZERS

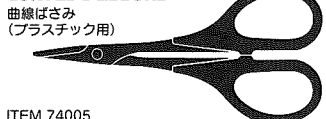
ツル首ピンセット



ITEM 74003

CURVED SCISSORS

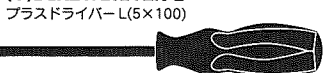
曲線ばさみ
(プラスチック用)



ITEM 74005

(+)SCREWDRIVER-L

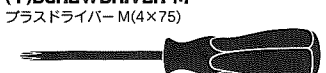
プラスドライバー-L(5×100)



ITEM 74006

(+)SCREWDRIVER-M

プラスドライバー-M(4×75)



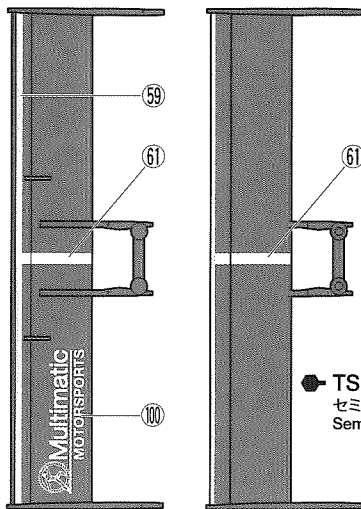
ITEM 74007

11

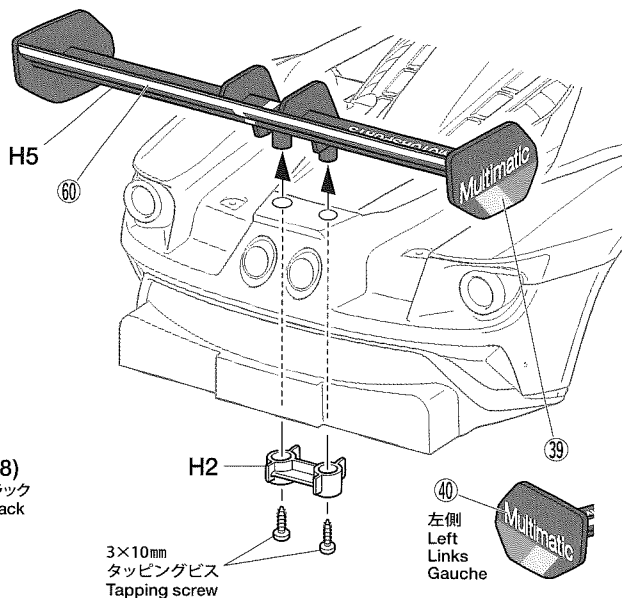
リヤウイングの取り付け
Attaching rear wing

《H5》

下側
Underside



TS-29(X-18)
セミグロスブラック
Semi-gloss black

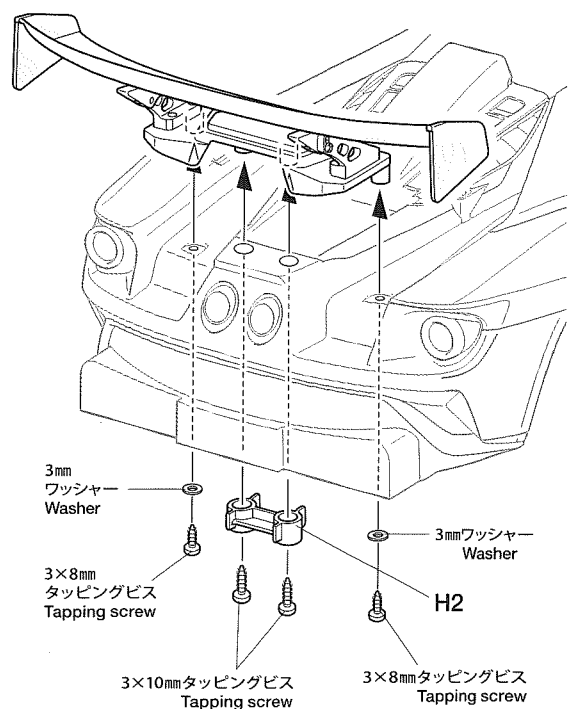
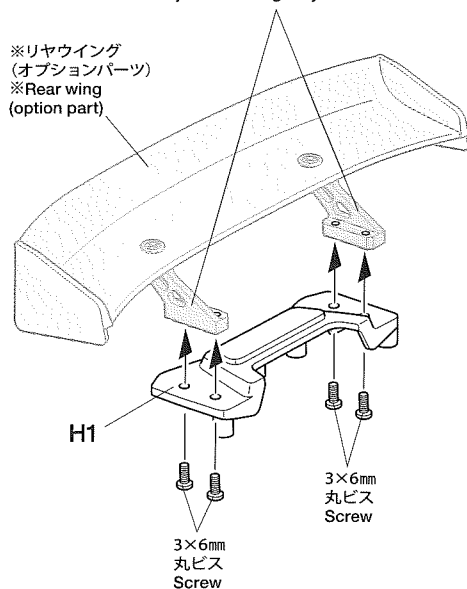


40
左側
Left Links
Gauche

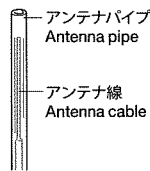
《オプションパーツのリヤウイングを取り付ける場合》
Attaching rear wing option parts (sold separately)

★オプションパーツのリヤウイングを取り付ける場合は、併せて別売の
※OP.1510 アジャスタブルアルミウイングステー または
※OP.1773 アジャスタブルアルミウイングステー2 が必要です。
★Use the stays below if attaching rear wing option parts.
※54510 Aluminum Adjustable Wing Stay
※54773 Aluminum Adjustable Wing Stay 2

※リヤウイング
(オプションパーツ)
※Rear wing
(option part)



★アンテナパイプを短くする場合はアンテナ線が外に出ない長さにしましょう。
(アンテナ線保護用)
★Cut antenna pipe to appropriate length, ensuring antenna is contained fully within.



PARTS

- ボディ×1
Body
- H部品×1
H Parts
- ライトケース・バットレス×1
Light cases, buttresses
- ステッカー (a, b)各×1
Stickers
- マスクシール×1
Masking stickers
- 《金具袋詰》
METAL PARTS BAG
- 3×6mm丸ビス×4
Screw
- 3×10mmタッピングビス×2
Tapping screw
- 3×8mmタッピングビス×2
Tapping screw
- 3mmワッシャー×2
Washer
- 3mmOリング×2
O-ring
- スナップピン (小)×10
Snap pin (small)
- 両面テープ (黒)×1
Double-sided tape (black)
- 両面テープ (透明)×3
Double-sided tape (transparent)

部品請求について

★部品をなくしたり、こわした方は、カスタマーサービス取次店でご注文いただけます。また、当社カスタマーサービスに直接ご注文する場合は、下記の方法でご注文することができます。

- ①《郵便振替のご利用法》
郵便局の払込用紙の通信欄に下のリストを参考にITEM番号、製品名、部品名、部品コード、数量を必ずご記入ください。振込人住所欄にはお電話番号もお書きいただき、口座番号・00810-9-1118、加入者名・(株)タミヤでお振込ください。
- ②《代金引換のご利用法》
パーツ代金に加えて代引き手数料 (300円+税) をご負担いただければ、電話またはホームページより代金引換によるご注文をお受けいたします。

(送料について) 送料の欄に「要」と記された品目には、別途送料が必要です。タミヤホームページ、カスタマーサービスの「送料について」をご確認ください。

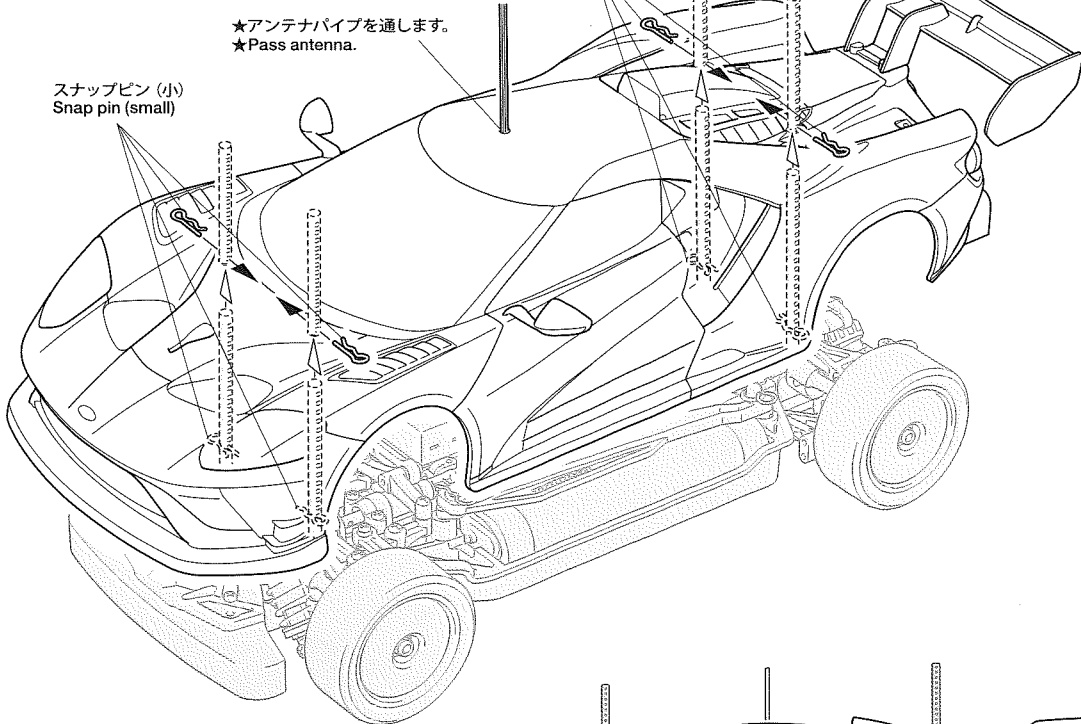
《住所》
〒422-8610 静岡県駿河区恩田原3-7
株式会社タミヤ カスタマーサービス係
《お問い合わせ番号》
静岡 054-283-0003
東京 03-3899-3765 (静岡へ自動転送)
※電話番号をお確かめの上、おかけ間違いのないようお願いいたします。
《カスタマーサービスアドレス》
www.tamiya.com/japan/customer/

★このボディに合うタイヤ、ホイールは、カスタマーサービスで取り扱っております。お問い合わせください。
★Ask your local Tamiya dealer for availability of the wheels and tires.



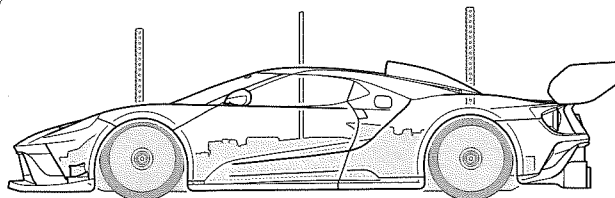
12 ボディの取り付け
Attaching body

●ボディからとび出たボディマウントは好みに応じて切り取ります。



《ボディの取り付け位置》
Body attachment position

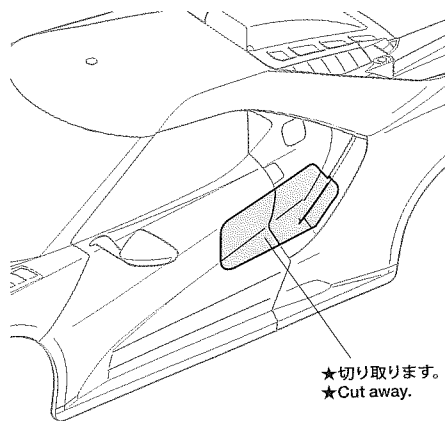
★スナップピンの位置は、ボディがタイヤや路面に接触しない高さに取り付けてください。
★Attach snap pins ensuring the body does not come into contact with the tires and track surface.



《TA07シャーシ、TC-01シャーシに搭載する場合》
Using with TA07 or TC-01 chassis

TA07シャーシの場合
TA07 chassis

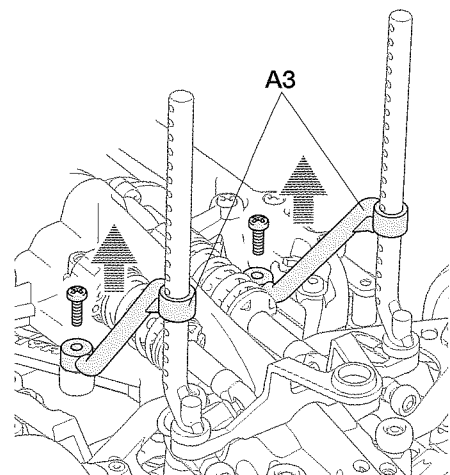
★モーターポジションが「ポジション 3」または「ポジション 2」の場合、下図を参考に干渉する部分を切り取ってください。
★Cut away as shown below when motor position is position 2 or 3.



★切り取ります。
★Cut away.

TC-01シャーシの場合
TC-01 chassis

★A3は取り付けません。取り付けている場合ははずしてください。
★Do not attach A3. If attached, remove A3.



フォード GT Mk.II スペアボディ

ITEM 51664

★本体価格(税抜き)、送料は2021年3月現在のものです。諸事情により変更となる場合があります。
★ご購入に際しては、本体価格に消費税を加えてください。(小数点以下を切り捨て)

部品名	本体価格	送料	部品コード
ライトケース、バットレス	680円 + 税	-	11820037
Hパーツ	620円 + 税	-	19006961
3×8mmタッピングビス(x2)	160円 + 税	-	19442103
両面テープ(18×114mm)(x4)	280円 + 税	-	19803126
3×6mm丸ビス(x2)	160円 + 税	-	19805636
ステッカー(a, b)、マスクシール	1,440円 + 税	-	19490035
説明図	300円 + 税	-	11057414
SP.171 耐熱両面テープ	300円 + 税	要	50171
SP.197 スナップピン(大x10、小x5)	200円 + 税	要	50197
SP.577 3x10mmタッピングビス(x10)	100円 + 税	要	50577
SP.586 3mmワッシャー(x15)	100円 + 税	要	50586
AO-5042 3mmOリング黒(x10)	100円 + 税	要	84195

AFTER MARKET SERVICE CARD

When purchasing replacement parts, please take or send this form to your local Tamiya dealer so that the parts required can be correctly identified. Please note that specifications, availability and price are subject to change without notice.

Parts code	ITEM 51664
11820037	Light Cases, Buttresses
19006961	H Parts
19442103	3x8mm Tapping Screw (x2)
19803126	18x114mm Double-Sided Tape (x4)
19805636	3x6mm Screw (x2)
19490035	Stickers (a, b), Masking Stickers
11057414	Body Set Instructions
50171	Heat Resistant Double-Sided Tape (x5)
50197	Snap Pin (Large x10, Small x5)
50577	3x10mm Tapping Screw (x10)
50586	3mm Washer (x15)
84195	3mm O-Ring (Black) (x10)