

# DF-4S Crawler - 313mm Edition

1/10 SCALE READY TO RUN ELECTRIC POWERED CRAWLER TRUCK

No 3087

**PER FERNSTEUERUNG  
BEDIENBAR**

**SEILWINDE**

**BELEUCHTUNG**

**2 GANG  
SCHALTGETRIEBE**



### Anschluss der Beleuchtung

Am Chassis des Modells finden Sie eine Anschlussbuchse für die Beleuchtung, die bereits in der Karosserie montiert ist. Trennen Sie den Stecker beim Abnehmen der Karosserie und schliessen diesen beim Aufsetzen des Bodys wieder an. Es kann natürlich auch ohne angeschlossene Beleuchtung gefahren werden.

Auf richtige Poolung achten!

Achten Sie darauf, dass sich die Kabel nicht in drehenden Teilen verfangen können!



## Lieferumfang

- fahrfertig aufgebautes RTR Modell
- 2,4 GHz Fernsteuerungssystem 5-Kanal
- 550er 36 Turn brushed Crawler-Elektromotor
- elektr. Regler - waterproof mit Crawler Funktion
- NiMH Fahrakku - 7,2 Volt - 1800mAh
- Steckernetzlander
- Anleitung

## benötigtes Zubehör

4 Stück AA Batterien  
(KEINE Akkus verwenden)

alternativ 2S LiPo Akku 7,4 Volt mit  
BEC-Stecksystem

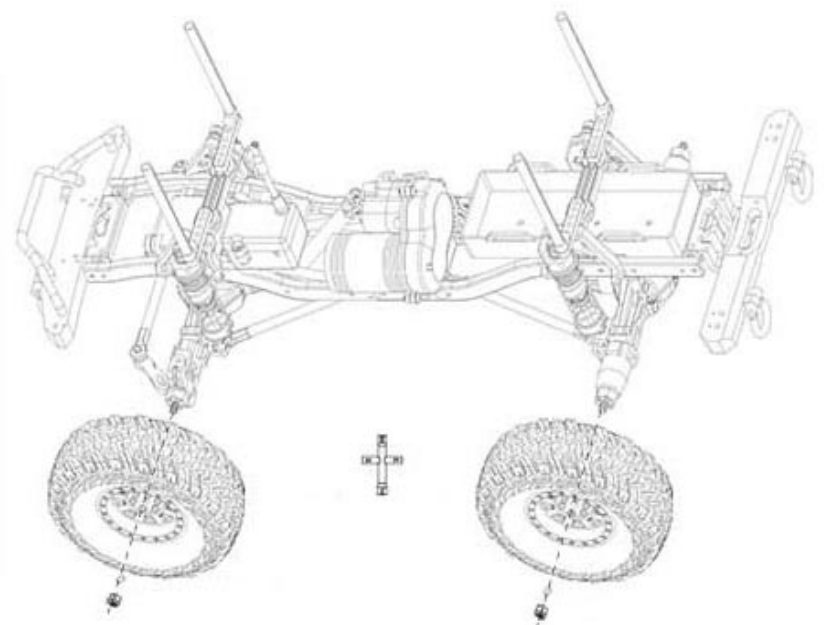
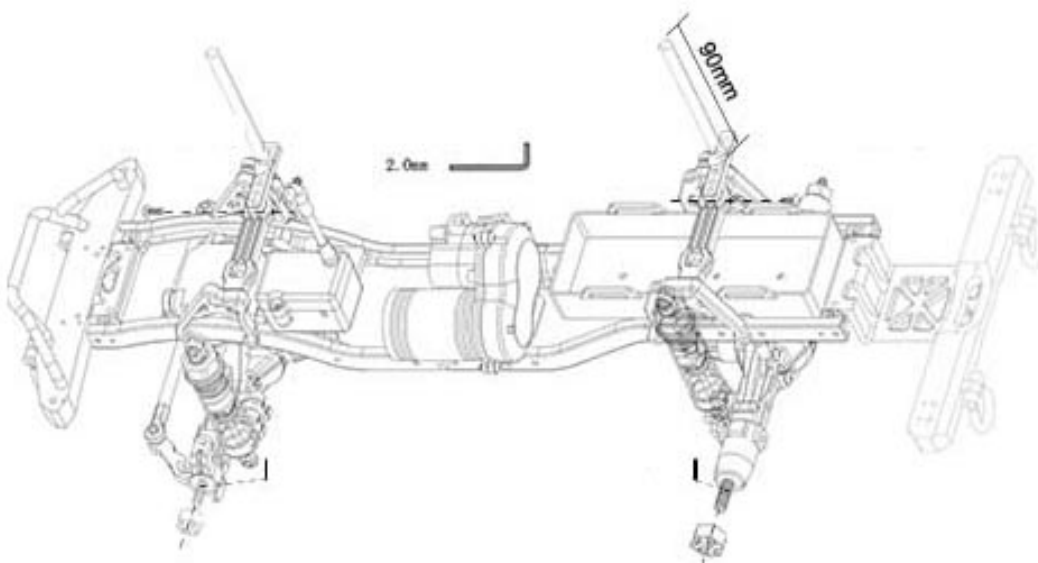
## Radmontage

Bei der Montage der Räder die Radmuttern zuerst fest anziehen und die Leichtläufigkeit der Räder kontrollieren. Anschließend so lange die Radmuttern wieder lockern bis sich die Räder leichtgängig drehen lassen.

- Sicherungspin durch die Bohrung der Welle stecken
- 6-Kant-Radmitnehmer auf die Welle/ Pin stecken
- Rad aufstecken
- Sicherungsscheibe auf die Welle stecken
- Mutter festschrauben

## Montage der Karosseriehalter

Die Karosseriehalterungen liegen separat verpackt bei und müssen noch montiert werden. Stecken Sie die Halterungen wie abgebildet auf und schrauben diese fest.



# Einleitung

## Sehr geehrter Kunde, sehr geehrte Kundin,

wir beglückwünschen Sie zum Kauf eines Produktes aus dem Hause MALi Racing.

Alle Produkte werden sorgfältig auf Vollständigkeit und Funktion geprüft, um sicherzustellen, dass das Produkt frei von Herstellungs- und Materialfehlern ist. Das Produkt ist EMV-geprüft und erfüllt die Anforderungen der geltenden europäischen und nationalen Richtlinien.

Aufgrund ständiger Weiterentwicklung und Verbesserung unserer Produkte behalten wir uns technische Änderungen sowie Änderungen in Ausstattung und Design ohne Ankündigung vor. Ansprüche aus geringfügigen Abweichungen des Ihnen vorliegenden Produktes gegenüber Daten und Abbildungen dieser Anleitung können daher nicht geltend gemacht werden. Der verantwortungsvolle Umgang mit dem Produkt dient zu Ihrer eigenen Sicherheit und der Sicherheit Unbeteiligter. Beachten Sie dazu die Sicherheitsanweisungen in dieser Anleitung.

## Gewährleistungs-/ Garantiebedingungen

Die Bedienungsanleitung zu diesem Produkt ist grundsätzlicher Bestandteil des Produktes, da bei Nichtbeachtung der darin enthaltenen Informationen zur Handhabung und zum Betrieb sowie bei Nichtbeachtung der Sicherheitsanweisungen die Gewährleistung/ Garantie erlischt.

Bewahren Sie die Bedienungsanleitung daher auch für den Fall der Weitergabe des Produktes an Dritte sorgfältig auf. Für Verbraucher beträgt die Gewährleistungszeit 24 Monate. Falls nicht anders im Gesetz vorgesehen, beschränkt sich die Gewährleistung/ Garantie auf eine Reparatur mit Kosten bis zur Höhe des Kaufpreises, den Ersatz des Produktes durch ein gleichwertiges oder die Erstattung des Kaufpreises.

Eine von Land zu Land verschiedene Geltendmachung anderer Ansprüche ist denkbar.

Die Laufzeit der Gewährleistung/ Garantie bleibt durch eine Reparatur und/oder den Ersatz von Teilen unbeeinflusst. Wir behalten uns den Einsatz aufbereiteter oder neuer Teile vor. Serviceleistungen und Reparaturen nach Ablauf der Gewährleistungs-/ Garantiefrist sind grundsätzlich kostenpflichtig.

**Unter die Gewährleistung/ Garantie fallen Fabrikations- und Materialfehler und Fehler bei normalem Gebrauch. Mechanisch belastete Teile sind nicht gewährleistungsfähig. Für Folgeschäden übernehmen wir keine Haftung!**

Von der Gewährleistung/ Garantie ausgeschlossen sind:

- Schäden durch Nichtbeachten der Sicherheitsanweisungen oder der Bedienungsanleitung
- höhere Gewalt, Karambolagen, fehlerhafte Handhabung
- außergewöhnliche Beanspruchung oder Fremdeinwirkung
- eigenmächtige Veränderungen oder Reparaturen, die von nicht autorisierten Stellen durchgeführt wurden
- Schäden, die durch Kontrollverlust über das Modell entstehen
- Blitzschlag oder anderer Einfluss von Hochspannung oder Strom
- Verschleißteile, mechanisch belastete Teile und normale Abnutzung, optische Beeinträchtigungen
- Transport-, Versand- oder Versicherungskosten
- Kosten für die fachgerechte Entsorgung des Produkts sowie vom Service vorgenommene Setup- und Wieder-einrichtungsarbeiten.

## Konformitätserklärung

Hiermit erklärt die Fa. DF-Models, dass das Modell, den einschlägigen Richtlinien und Normen der Funkanlagen-Richtlinie 2014/53/EU entspricht und die Serie entsprechend gefertigt wird.

Zur Konformität wenden Sie sich bitte an: df Models | Drahthammerstrasse 22 | 92224 Amberg

[www.df-models.com](http://www.df-models.com) | [info@df-models.com](mailto:info@df-models.com)

## Wichtiger Hinweis

Bocken Sie das Modell bei der ersten Inbetriebnahme unbedingt auf, so dass sich die Räder frei drehen können und die Justierungen am Sender ggf. problemlos vornehmen zu können.

## Hinweise zur Sicherheit

Gehen Sie verantwortungsbewusst mit diesem Produkt um.

Als Hersteller und Vertreiber des Produktes haben wir keinen unmittelbaren Einfluss auf den korrekten Umgang und die korrekte Bedienung des Produktes. Die nachfolgenden Sicherheitsanweisungen sollen Sie und Ihr Umfeld vor Schäden bewahren, die bei unsachgemäßem Gebrauch entstehen können. Aber auch das Produkt selbst und Ihr Modell sollen durch die entsprechenden Hinweise vor Beschädigung geschützt werden. Lesen Sie deshalb dieses Kapitel aufmerksam durch, bevor Sie das Produkt in Betrieb nehmen!

**Für Sach- oder Personenschäden durch Nichtbeachten der Bedienungsanleitung oder Nichtbeachten der Sicherheitsanweisungen übernehmen wir keine Haftung. In solchen Fällen erlischt auch die Gewährleistung/ Garantie.**  
**Für Folgeschäden übernehmen wir keine Haftung!**

Das Produkt ist für Kinder unter 14 Jahren nur unter Aufsicht eines Erwachsenen geeignet. Entsorgen Sie das Verpackungsmaterial sachgerecht, da dieses für Kinder zur Gefahr werden könnte.

### Vor dem Start

- Klären Sie mit Ihrer Versicherung, ob der Betrieb eines funkferngesteuerten Modells unter den Versicherungsschutz fällt.
- Wenn Sie noch keine Erfahrung im Steuern von RC-Modellen haben, machen Sie sich zuerst am stehenden Modell mit den Reaktionen auf die Steuerbefehle vertraut. Wenden Sie sich ggf. an einen erfahrenen Modellsportler oder an einen Modellbau-Club. Suchen Sie ggf. die Unterstützung eines erfahrenen Piloten.
- Überprüfen Sie vor der Inbetriebnahme die Fernsteueranlage und das Modell auf Funktionssicherheit und sichtbare Beschädigungen, wie z.B. defekte Steckverbindungen oder beschädigte Kabel. Alle bewegten Teile müssen leichtgängig, aber ohne Lagerspiel funktionieren.
- Überprüfen Sie alle Schraub- und Steckverbindungen, Radmuttern und elektrischen Kontakte auf festen Sitz, da sich diese beim Transport, während der Fahrt oder bei kleineren Unfällen lockern oder lösen können.
- Befestigen Sie Überlängen von Kabeln so, dass diese nicht in bewegte/drehende Teile geraten können. Leitungen dürfen auch nicht geknickt werden.
- Stellen Sie sicher, dass alle Akkus voll geladen sind.
- Beachten Sie die separaten Bedienungsanleitungen von möglichen Zubehörteilen.

### Sender

- Halten Sie die Einschaltreihenfolge ein:
  - Gas/Brems-Hebel in Leerlaufstellung
  - Lenkhebel in Neutralstellung
  - Schalten Sie zuerst den Sender ein und schalten Sie dann das Modell ein.Andernfalls kann es zu unvorhersehbaren Reaktionen des Modells kommen!
- Stellen Sie das Modell zum Starten so ab, dass sich die Räder und der Antrieb frei drehen können.
- Prüfen Sie die Reichweite Ihrer Fernsteueranlage vor dem Starten des Modells.
- Prüfen Sie am stehenden Modell die Reaktion der Servos auf die Fernsteuersignale.
- Achten Sie darauf, dass die Batterien/Akkus von Sender und Empfänger vollständig geladen sind!
- Schwache Akkus (bzw. Batterien) reduzieren die Senderreichweite und führen zu Fehlern in der Signalübertragung zum Empfänger. Dadurch reagiert das Modell nicht mehr korrekt auf die Fernsteuerung. Beenden Sie den Betrieb sofort und tauschen Sie danach die Batterien gegen neue aus bzw. laden Sie die Akkus wieder auf.
- Fahren Sie nicht in der Nähe von Hochspannungsleitungen oder Funkmasten oder bei Gewitter. Elektrische Felder und atmosphärische Störungen können die Signale Ihres Fernsteuersenders beeinflussen.
- Schalten Sie nach dem Betrieb zuerst das Modell, dann den Sender aus.
- Aus Sicherheits- und Zulassungsgründen (CE) sind eigenmächtige Reparaturversuche sowie das Umbauen und/oder Verändern der Anlage nicht gestattet. Andernfalls erlischt die Zulassung der Fernsteueranlage.

## Fahren

Fahrbetrieb Fahren Sie nicht, wenn Ihre Reaktionsfähigkeit eingeschränkt ist (z. B. bei Müdigkeit, Medikamenten- oder Alkoholeinfluss). Fehlreaktionen können schwerwiegende Personen- und Sachschäden verursachen. Fahren Sie auch nicht, wenn Sie nur den geringsten Zweifel am einwandfreien, technischen Zustand Ihres Modells / Ihrer Fernsteueranlage haben.

- Schließen Sie bei Elektromodellen den Antriebsmotor erst nach dem vollständigen Einbau der Empfangsanlage an, da sonst der Antriebsmotor plötzlich ungewollt anlaufen kann.
- Halten Sie immer direkten Sichtkontakt zum Modell.
- Betreiben Sie das Modell nur auf privatem Gelände oder auf zu diesem Zweck ausgewiesenen Plätzen. Beachten Sie die Auflagen und Bestimmungen für das Gelände.
- Achten Sie beim Betrieb eines Modells immer darauf, dass sich niemals Körperteile oder Gegenstände im Gefahrenbereich von Motoren oder drehenden Teilen befinden
- Überprüfen Sie regelmäßig alle Schraubverbindungen und Befestigungen, da sich diese während des Betriebes lockern oder lösen können.
- Beenden Sie umgehend den Betrieb Ihres Modells im Falle einer Störung und beseitigen Sie die Ursache der Fehlfunktion, bevor Sie das Modell weiter einsetzen.
- Vermeiden Sie das Fahren bei niedrigen Aussentemperaturen, da sich dann die Akkukapazität verringert und der Kunststoff der Karosserie an Elastizität verliert und leicht splittert.
- Setzen Sie Ihr Modell und die Fernsteueranlage nicht über längere Zeit direkter Sonneneinstrahlung, Feuchtigkeit, starker Verschmutzung oder großer Hitze/Kälte aus.
- Verwenden Sie nur Originalersatzteile.

## Fahren Sie nicht

- in Menschenansammlungen.
- auf Personen oder auf Tiere zu
- in Naturschutzgebieten oder in der Nähe von Tieren
- bei Nacht
- unter Hochspannungsleitungen, Funkmasten oder bei Gewitter. Elektrische Felder und atmosphärische Störungen können die Signale Ihres Fernstellersenders beeinflussen.
- Beachten Sie, dass RC-Modelle nicht auf Gelände mit öffentlichem Personen- und Kraftverkehr gefahren werden dürfen.
- bei Regen oder in feuchtem Gelände, da sonst die Elektrik Schaden nehmen könnte

## Hinweise für Akkus und Batterien - Allgemein

- Bewahren Sie Batterien/Akkus ausserhalb der Reichweite von Kindern und Haustieren auf, da diese die Batterien/Akkus versehentlich verschlucken können. Suchen Sie in diesem Fall umgehend einen Arzt auf!
- Ausgelaufene oder beschädigte Batterien/Akkus können bei Berührung Verätzungen verursachen. Falls Haut oder Augen mit dem Elektrolyten in Kontakt kommen, spülen Sie die Stelle sofort sorgfältig mit klarem Wasser und suchen Sie einen Arzt auf. Benutzen Sie geeignete Schutzhandschuhe bei der Entsorgung des defekten Akkus.
- Wenn Sie Auffälligkeiten wie Geruch, Verfärbung, übermäßige Erhitzung oder Verformung des Akkus bemerken, trennen Sie den Akku sofort vom Ladegerät bzw. vom Verbraucher. Entsorgen Sie den Akku!
- Herkömmliche Alkaline-Batterien (1.5V) sind nur für den einmaligen Gebrauch vorgesehen und müssen anschliessend ordnungsgemäß entsorgt werden.
- Entsorgen Sie leere Batterien bzw. defekte Akkus umweltgerecht über die autorisierten Sammelstellen. Die Entsorgung über den Hausmüll ist untersagt!
- Akkus dürfen nicht feucht oder nass werden. Vermeiden Sie auch die Entstehung von Kondenswasser.
- Setzen Sie die Batterien/Akkus, das Ladegerät und das Modell niemals widrigen Umgebungsbedingungen aus (z.. B. Nässe, zu hoher oder niedriger Umgebungstemperatur, Zündquellen oder offenem Feuer, Staub, Dämpfen, Lösungsmitteln)!

- Vermeiden Sie auch starke Verschmutzung sowie übermäßige mechanische Belastung des Akkus, zerren Sie auch niemals an den Anschlusskabeln!
- Mischen Sie niemals Batterien und Akkus gleichzeitig in einem Gerät! Verwenden Sie entweder nur Batterien oder nur Akkus.
- Werden zur Stromversorgung des Senders keine fabrikneuen Batterien genutzt, achten Sie auf eine ausreichende Restkapazität (Batterieprüfer).
- Bei Verwendung von Akkus müssen Sie auf Grund der geringeren Spannung (Batterien=1.5V, Akkus=1.2V) und der geringeren Kapazität von Akkus mit einer Verringerung der Betriebsdauer und u.U. auch mit Reichweitenproblemen rechnen.
- Wechseln Sie immer den kompletten Satz Batterien bzw. Akkus aus, nicht nur einzelne Zellen. Verwenden Sie stets Batterien bzw. Akkus des gleichen Typs und Herstellers.
- Mischen Sie nicht Batterien/Akkus mit unterschiedlichem Ladezustand. Die schwächeren Akkus/Batterien bzw. die Akkus mit geringerer Kapazität könnten tiefentladen werden und auslaufen.
- Achten Sie beim Einlegen von Batterien bzw. Akkus in die Akkuhalterung auf die richtige Polung. Bei Falschpolung wird nicht nur ihr Modell, sondern auch der Akku beschädigt. Batterien/Akkus dürfen niemals kurzgeschlossen, beschädigt, zerlegt oder in offenes Feuer geworfen werden.

### **Es besteht Brand- und Explosionsgefahr!**

- Trennen Sie den Akku bei starker erwärmung sofort vom Ladegerät!
- Bei längerem Nichtgebrauch des Modells entnehmen Sie die eingelegten Batterien bzw. Akkus aus der Fernsteuerung und aus dem Modell, um Schäden durch auslaufende / tiefentladene Batterien/ Akkus zu vermeiden.

### **Hinweise zum Laden**

- Beachten Sie die separate Bedienungsanleitung des verwendeten Ladegerätes (nicht im Lieferumfang) und die Angaben des Akkuherstellers.
- Laden Sie ausschließlich dafür vorgesehene Akkus, herkömmliche Alkaline Batterien dürfen nicht aufgeladen werden. Es besteht Explosionsgefahr.
- Laden Sie nur Akkus gleicher Bauart und Kapazität. Achten Sie auch auf die richtige Polung bei allen elektrischen Steckverbindungen sowie beim Anschluss der Akkus an ein Ladegerät.
- Laden Sie Akkus nur unter Aufsicht, auf einer schwer entflammaren Unterlage und halten Sie ausreichend Abstand zu brennbaren Oberflächen oder Gegenständen.
- Prüfen Sie gelegentlich die Temperatur des Akkus während dem Ladevorgang.
- Bei zu starker Erwärmung des Akkus (> 50 °C) kann dieser beschädigt werden. Verringern Sie dann den Ladestrom.
- Laden/ Entladen Sie niemals beschädigte, ausgelaufene oder verformte Akkus. Es besteht Brand- und oder Explosionsgefahr!
- Wird das Modell nicht benutzt ist der Akku immer abzustecken und aus dem Modell zu entfernen.

### **Ladeset brushed Modelle mit NiMH Akku**

- Reparatur- und Wartungsarbeiten dürfen nur von einem Fachmann/einer Fachwerkstatt durchgeführt werden.
- Betreiben Sie das Gerät nicht unbeaufsichtigt.
- Sorgen Sie für ausreichend Abstand zwischen den Komponenten, um gegenseitige Erwärmung zu vermeiden.
- Decken Sie das Ladegerät und den Akku niemals ab, um einen Hitzestau durch mangelnde Luftzirkulation zu vermeiden.
- Zum Laden des Fahrakkus verbinden Sie den Akku mit dem Adapter des Ladegeräts.

Bei Verwendung des Original-Akkus mit 1800mAh beträgt die Ladezeit ca. 3-5 Stunden. Stecken Sie das Ladegerät spätestens nach 5 Stunden ab. Bei längeren Ladezeiten besteht Brand- und Explosionsgefahr!

## Produktinfo

Bei dem Modell handelt es sich um ein allradgetriebenes RC Car Chassis mit bereits eingebautem Brushed Elektromotor und 2,4 GHz-Empfangsanlage und einem Lenkservo.

Das RC-Modell ist fahrfertig vormontiert und wird mit einem 5-Kanal Fernsteuersender geliefert.

Das Modell ist sowohl für den Betrieb auf Indoor-Strecken als auch für den Betrieb im Freien vorgesehen.

Das Chassis ist leicht und verwindungssteif. Die Kapselung schützt das Getriebe vor Dreck und Steinen.

Der Antrieb erfolgt über das Motorritzel auf ein Zahnrad. Von hier greifen je eine Kardanwelle aus Metall in das gekapselte Differenzial der Hinterachse ein und bewirken so den Allradantrieb. Das Differenzial sorgt für den Drehzahlausgleich zwischen kurveninnerem und kurvenäusserem Rad und besitzt Kegelräder.

Ein Servo-Saver schützt zudem das Servo bei heftigen Stößen gegen die Räder. Mit der 2,4 GHz Fernsteuerungsanlage mit 5 Kanälen besitzen Sie ein Funkfernsteuersystem, das in erster Linie ideal für Modellautos und Modellschiffe geeignet ist. Über die proportionalen Funktionskanäle sowie Schalter sind 5 Steuerfunktionen unabhängig voneinander fernbedienbar.

Der 2,4 GHz Sender und der darauf abgestimmte Empfänger arbeiten nicht auf einer durch Sender- und Empfängerquarz fest vorgegebenen Frequenz. Sender und Empfänger scannen nach jedem Einschalten das Frequenzband nach einer verfügbaren, freien Frequenz, auf der dann die Funkverbindung hergestellt wird.

## Bestimmungsgemäße Verwendung

Das Produkt ist ausschließlich für den privaten Einsatz im Modellbaubereich und mit den damit verbundenen Betriebszeiten ausgelegt. Für einen gewerblichen oder industriellen Einsatz sowie für Dauerbetrieb ist dieses Produkt nicht zugelassen. Eine unsachgemäße Verwendung kann zur Gefährdung von Personen sowie zur Beschädigung des Produktes und den damit verbundenen Gefahren wie z.B. Kontrollverlust über das Modell, Kurzschluss, Brand, elektrischer Schlag etc. führen.

Beachten Sie die Sicherheitsanweisungen in dieser Bedienungsanleitung. Diese enthalten wichtige Informationen zum Umgang mit dem Produkt.

Das Produkt ist für Kinder unter 14 Jahren nur unter Aufsicht Erwachsener geeignet.

## Inbetriebnahme des Modells

Das Modell ist bereits fahrfertig aufgebaut und kann nach dem Laden der Senderakku und des Fahrakku direkt in Betrieb genommen werden. Die Antriebs- und Steuerkomponenten sind montiert und verkabelt, die Bindung zwischen Sender und Empfänger erfolgt selbsttätig, nach jedem Einschalten.

### ACHTUNG!

Bevor der Akku nach dem Laden wieder eingesetzt werden darf, muss er ebenfalls vollständig abgekühlt sein.

### Setzen Sie den geladenen Fahrakku in das Modell ein

- Lösen Sie des Splint des Akku-Schachtes und öffnen dieses.
- Legen Sie den Fahrakku die Akkuhalterung.  
Für den festen Sitz des Akkus legen Sie ggf. etwas Moosgummi in die Akkuwanne.
- Schliessen Sie das Akkufach wieder, achten Sie darauf, dass keine Kabel eingeklemmt werden und sichern dieses mit dem Splint
- Wird das Modell nicht benutzt ist der Akku immer abzustecken und aus dem Modell zu entfernen!
- Verwenden Sie nur geeignete Akkus!

## Nehmen Sie eine Sichtprüfung des Modells vor

- Sind die Radmuttern und Schraubverbindungen fest angezogen?
- Sitzt der Servosteuerhebel fest auf der Servo-Welle?
- Ist der Fahrakku geladen und in der Halterung fixiert?
- Sind die drehenden und beweglichen Teile leichtgängig?
- Sind die Kabel so verlegt und gesichert, dass sie nicht in bewegliche Teile geraten können?
- Sind die Schraubringe der Federvorspannung auf beiden Seiten einer Achse gleich eingestellt?

## Bedienelemente / Steuerungsfunktionen Fernsteuerung



### Bedienelemente und Funktionen des Senders

- 1 Steuerrad für Lenkfunktion
- 2 Steuerhebel für Fahrfunktion
- 3 Taster ein/aus - Beleuchtung
- 4 Batterie/Akkufach (Unterseite)
- 5 2-Stufen-Schalter - Schaltgetriebe
- 6 Ein-/ Ausschalter
- 7 Einstellelemente
- 8 Vor-/Rückwärtstaster - Seilwinde
- 9 Reverse-Schalter Fahrfunktion
- 10 Trimmung Fahrfunktion
- 11 Dual Rate Regler Fahrfunktion
- 12 Reverse-Schalter Lenkung
- 13 Trimmung Lenkfunktion
- 14 Dual Rate Regler Lenkung
- 15 Kontroll LED

### Steuerrad für Lenkfunktion (1)

Je nach Drehrichtung des Steuerrades (Kanal 1) bewegt sich der Servoarm des angeschlossenen Lenkservos nach rechts oder links. Über die entsprechenden Anlenkungen werden so die Räder nach rechts oder links eingeschlagen.



## Steuerhebel für Fahrfunktion (2)

Das Signal des Steuerhebels (Kanal 2) steuert den Fahrtregler / das Gas-/Brems servo und wird zum Bremsen nach vorne und zum Beschleunigen nach hinten bewegt.

## Reverse-Schalter Lenkfunktion / Fahrfunktion (9, 12)

Der Reverse-Schalter eines Kanals kehrt die Drehrichtung des angeschlossenen Servos bzw. die Fahrtrichtung um.

## Trimmregler für die Kanäle 1 und 2 (10, 13)

Die Trimmung bewirkt die Feineinstellung der Servo-Neutralstellung des Lenkservos bzw. des Fahrtreglers / des Gas-/ Brems servos. Dazu sollten die Dual Rate Werte auf 100 % eingestellt sein. Bei maximalem Steuerweg wird die Feineinstellung vereinfacht.

## Kontroll-LED (15)

Die Kontroll-LED zeigt den Einschaltzustand des Senders an.

## Dual Rate Regler Lenkausschlag (11, 14)

Der Ausschlag des Lenkservos bzw. des Fahrtreglers kann im Bereich von 0% bis 100% eingestellt werden. Diese Einstellung wirkt sich gleichermaßen auf beide Lenkrichtungen, nach rechts und links / vor und zurück aus. Somit kann z. B. die Maximalgeschwindigkeit stufenlos reduziert werden und das Modell ist

## Steuerfunktion Lenkung

- Bringen Sie das Steuerrad (1), die entsprechende Trimmung (13) in Neutralstellung und das Dual Rate (14) auf 100 %
- Schalten Sie den Sender ein.
- Verbinden Sie den Akku mit dem Fahrtregler und schalten Sie den Empfänger ein.
- Drehen Sie das Steuerrad nach rechts und links. Die Räder des Modells müssen ebenfalls nach rechts und links einschlagen. Schlagen die Räder in die entgegengesetzte Richtung ein, bringen Sie den Reverse-Schalter (12) für die Lenkfunktion am Sender in die andere Position.
- Wenn Sie das Steuerrad loslassen; müssen die Räder in die Geradeausstellung zurückdrehen.
- Sollten die Räder in der Neutralstellung des Steuerrades nicht exakt geradeaus stehen bleiben, korrigieren Sie die Position am Trimmregler (13) für die Lenkfunktion.
- Die Steuerrad-Endanschläge sollen die Endanschläge rechts / links der Lenkung bewirken! Diese können durch das Dual Rate (14) kann der Maximalausschlag des Servos begrenzt werden.

## Steuerfunktion Fahrtregelung

- Bringen Sie den Gas-/ Bremshebel (2) in Neutralstellung, die entsprechende Trimmung (10) in Neutralstellung und das Dual Rate (11) auf 100 %
- Der Motor darf in der Neutralstellung des Fernsteuerhebels nicht anlaufen!
- Falls nötig, bringen Sie den Motor mit der Trimmung (10) am Sender zum Stillstand.
- Betätigen Sie den Gas-/ Bremshebel an der Fernsteuerung vorwärts. Die Drehgeschwindigkeit des Motors sollte sich stufenlos ändern.
- Bewegen Sie jetzt den Fernsteuerhebel nach Rückwärts zum Überprüfen von Bremse und Rückwärtsfahrstufe.
- Wenn sich die Räder in die falsche Richtung drehen, korrigieren Sie die Laufrichtung indem sie die Motorkabel umstecken.
- Die Maximalgeschwindigkeit kann durch das Dual Rate (11) stufenlos reduziert werden.

## Empfänger / Switch

### Anschlüsse Multi-Switch Modul

- 1) Anschluss auf Empfängersteckplatz 3
- 2) Anschluss auf Empfängersteckplatz 5
- 3) Anschluss für Seilwinde (Schalter 8 am Sender)
- 4) Anschluss für Beleuchtung (Schalter 3 am Sender)



## Steckplätze Empfänger

- 1) Lenkservo
- 2) Regler / Gas-Bremsservo (Verbrenner)
- 3) Switch-Modul Kabel 1
- 4) 2-Gang-Schaltung (Schalter 5 am Sender)
- 5) Switch-Modul Kabel 2



## Überprüfen der Reichweite des Fernstellersenders und der Steuerungsfunktionen

### ACHTUNG!

Betreiben Sie das Modell niemals mit fehlerhaft arbeitender Fernsteuerung!

### Reichweite des Fernstellersenders

Um sichere Kontrolle über das Modell zu behalten, sollten Sie vor jedem ersten Start und besonders nach einem Crash die Funktion und Reichweite der RC-Anlage überprüfen. Dazu genügt es, die Funktion des Lenkservos zu testen. Sollte die Fernsteuerung nicht einwandfrei funktionieren, prüfen Sie den Ladezustand der Sender- und Empfängerakkus und erneuern Sie die Bindung zwischen Sender und Empfänger.

- Stellen Sie das Modell so ab, dass die Räder frei in der Luft hängen. Durch die Haftreibung der Reifen am Boden würde die Lenkung im Stand zu träge reagieren.
- Entfernen Sie sich ca. 50m von dem aufgebockten Modell.
- Führen Sie die Prüfung der Lenkfunktion wie nachfolgend beschrieben durch:

## Senderbatterien einsetzen

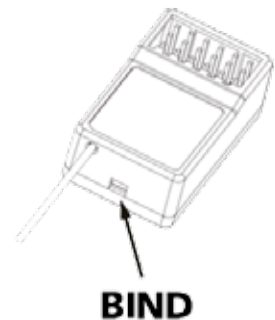
Nur AA Mignon Batterien (KEINE Akkus) verwenden.

Alternativ kann ein 7,4 Volt (2S) LiPo Akku mit BEC-Stecksystem verbaut werden.



## Sender-Empfänger neu binden

Sender und Empfänger sind bei Auslieferung miteinander gebunden. Es kann in Einzelfällen vorkommen, dass die Bindung verloren geht. In diesem Fall müssen Sie Sender und Empfänger neu binden. Schalten Sie dazu das Modell und den Sender aus. Schalten Sie nun NUR das Modell wieder ein. Drücken Sie nun die BIND Taste am Empfänger für ca. 2-3 Sekunden, die LED fängt nun an zu blinken. Schalten Sie nun den Sender ein und drehen am Lenkrad. Beide verbinden sich nun neu. Die LED des Empfängers leuchtet nun konstant.



## Fahrbetrieb

Beachten Sie die Sicherheitsanweisungen zum Fahrbetrieb in dieser Anleitung!

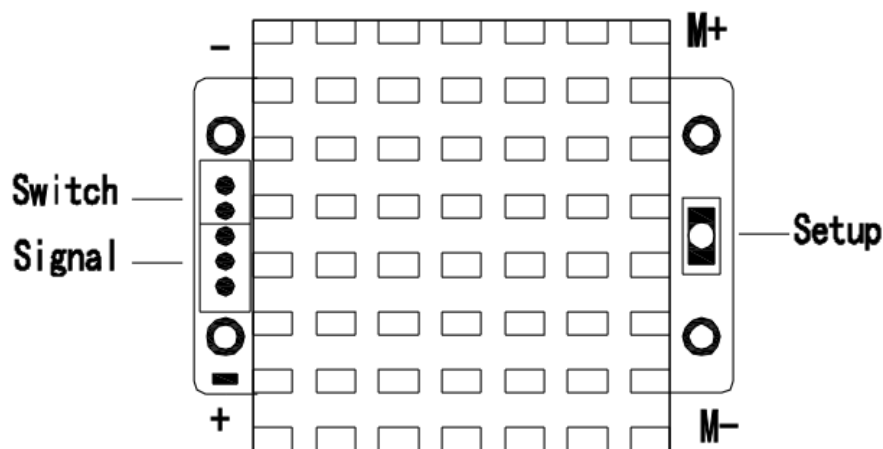
Machen Sie sich mit dem Fahrverhalten des Modells schrittweise vertraut.

- Stellen Sie sich hinter das Modell und steuern sie es zuerst von sich weg. Die Reaktion des Modells auf die Steuerung ist dann die gleiche, als wenn Sie selbst am Steuer sitzen.
- Lassen Sie das Modell danach auf sich zu fahren. Die Reaktionsrichtung ist jetzt spiegelverkehrt zur Steuerrichtung.
- Beginnen Sie jetzt mit einfachen Fahrübungen, indem Sie Sie gezielt möglichst gleichmäßige Kreise oder eine „Acht“ fahren.
- Verwenden Sie leichte, nicht befestigte Pylonen als Begrenzungen und Umkehrmarken, um einen Kurs mit wechselnden Fahrtrichtungen abzustecken und trainieren Sie so das Kurvenfahren.
- Steigern Sie die Fahrgeschwindigkeit allmählich und beobachten Sie das Fahrverhalten. Halten Sie immer direkten Sichtkontakt zum Modell.

## Regler umstellen

Der Regler kann zwischen Crawler-Modus (Vorwärts/Rückwärts mit sofortiger Bremse beim Loslassen des Gasknüppels) und Normalen-Modes (Vorwärts/Bremse/Rückwärts) umgeschaltet werden. Der Regler ist für den Betrieb mit 7,2 Volt NiMH Akkus ausgelegt (NICHT LiPO tauglich!).

Zum Umschalten des Modes drücken Sie ca. 2-3 Sekunden lang den Setup-Taster des Reglers, der Regler bestätigt das Umschalten mit einem Signalton.



## Wartung

Sender und Empfänger sind werkseitig bereits aufeinander abgestimmt und können sofort eingesetzt werden. Eine Erneuerung der Bindung ist lediglich nach einem Empfänger bzw. Senderwechsel oder zur Behebung eines Fehlers notwendig.

Gehen Sie wie folgt vor:

- Schalten Sie den Sender aus.
- Lösen Sie aus Sicherheitsgründen das Servokabel vom Empfänger
- Stecken Sie das Bindungskabel auf den Anschluss für Kanal 3 (Bind) am Empfänger.
- Verbinden Sie den Empfängerakku mit dem Empfänger.
- Die LED am Empfänger beginnt zu blinken
- Drücken Sie den Bindungstaster am Sender und halten diesen gedrückt, während Sie den Sender einschalten.
- Wenn die LED am Empfänger aufhört zu blinken, ist die Bindung abgeschlossen. Dies kann etwa 5 Sekunden dauern
- Lassen Sie den Bindungstaster am Sender wieder los und ziehen Sie das Bindungskabel vom Empfänger ab.
- Verbinden Sie das Servo / den Fahrtregler wieder mit dem Empfänger
- Überprüfen Sie die Funktion des Servos und die Reichweite der Fernsteueranlage.
- Wenn das Servo nicht korrekt reagiert, wiederholen Sie den Vorgang

## Regelmäßige Kontrollen

Überprüfen Sie:

- Das Modell und den Sender auf sichtbare Beschädigungen
- den festen Sitz aller Schraubverbindungen; im Betrieb können sich Teile und Schraubverbindungen durch Motorvibrationen und Erschütterungen lösen.
- die Leichtgängigkeit aller drehenden/ beweglichen Teile;
- Steckverbindungen auf Kontakt und Kabel auf sichere Verlegung
- den festen Sitz der Anlenkhebel und des Servoarms auf der Servo-Welle
- den Ladezustand der Sender- und des Fahrakkus
- die symmetrische Einstellung der Dämpfer einer Achse
- den Zustand der Reifen
- Reinigen Sie auch die Kühlrippen des Elektromotors gründlich.

## Pflege

- Nach jeder Reinigung müssen die beweglichen Teile neu geschmiert werden.
- Austretendes Öl/ Fett muss gründlich entfernt werden, da sich hier sonst Staub besonders gut anlagern kann.

## Entsorgung

Allgemein

Entsorgen Sie das Produkt am Ende seiner Lebensdauer gemäß den geltenden gesetzlichen Vorschriften.



### Batterien und Akkus

Sie als Endverbraucher sind gesetzlich (Batterieverordnung) zur Rückgabe aller gebrauchten Batterien und Akkus verpflichtet; **eine Entsorgung über den Hausmüll ist untersagt!**



Nebenstehende Symbole weisen auf das Verbot der Entsorgung über den Hausmüll hin.

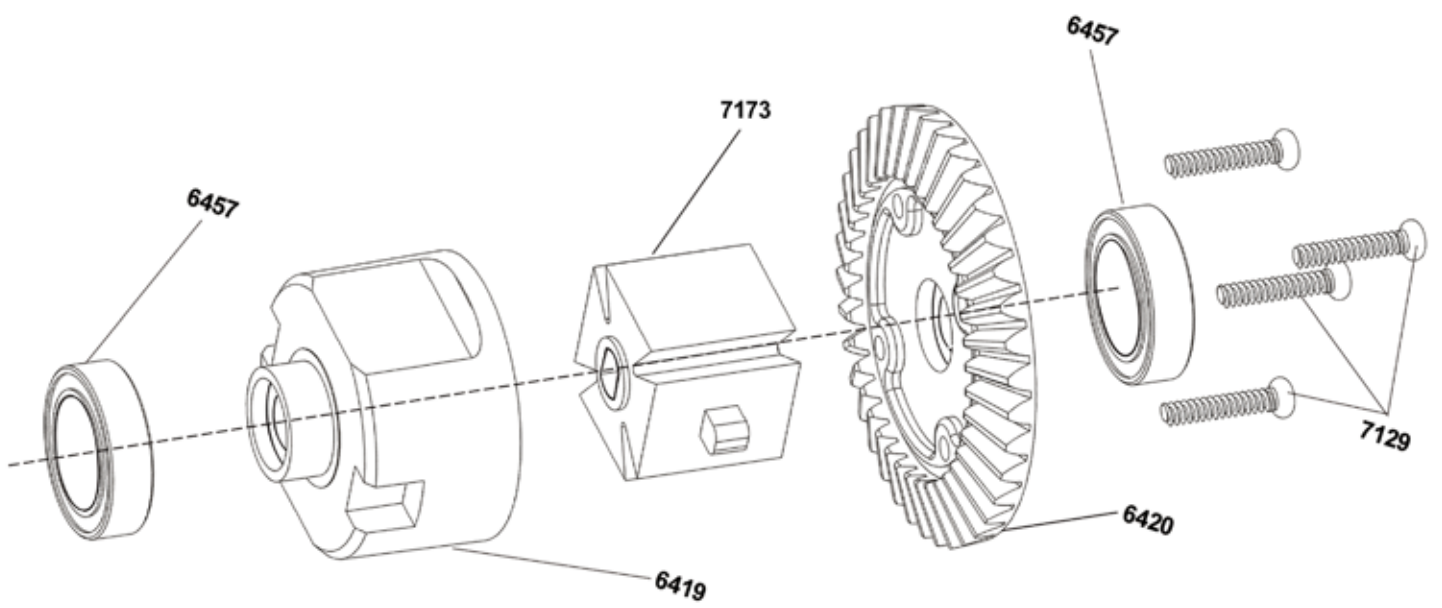
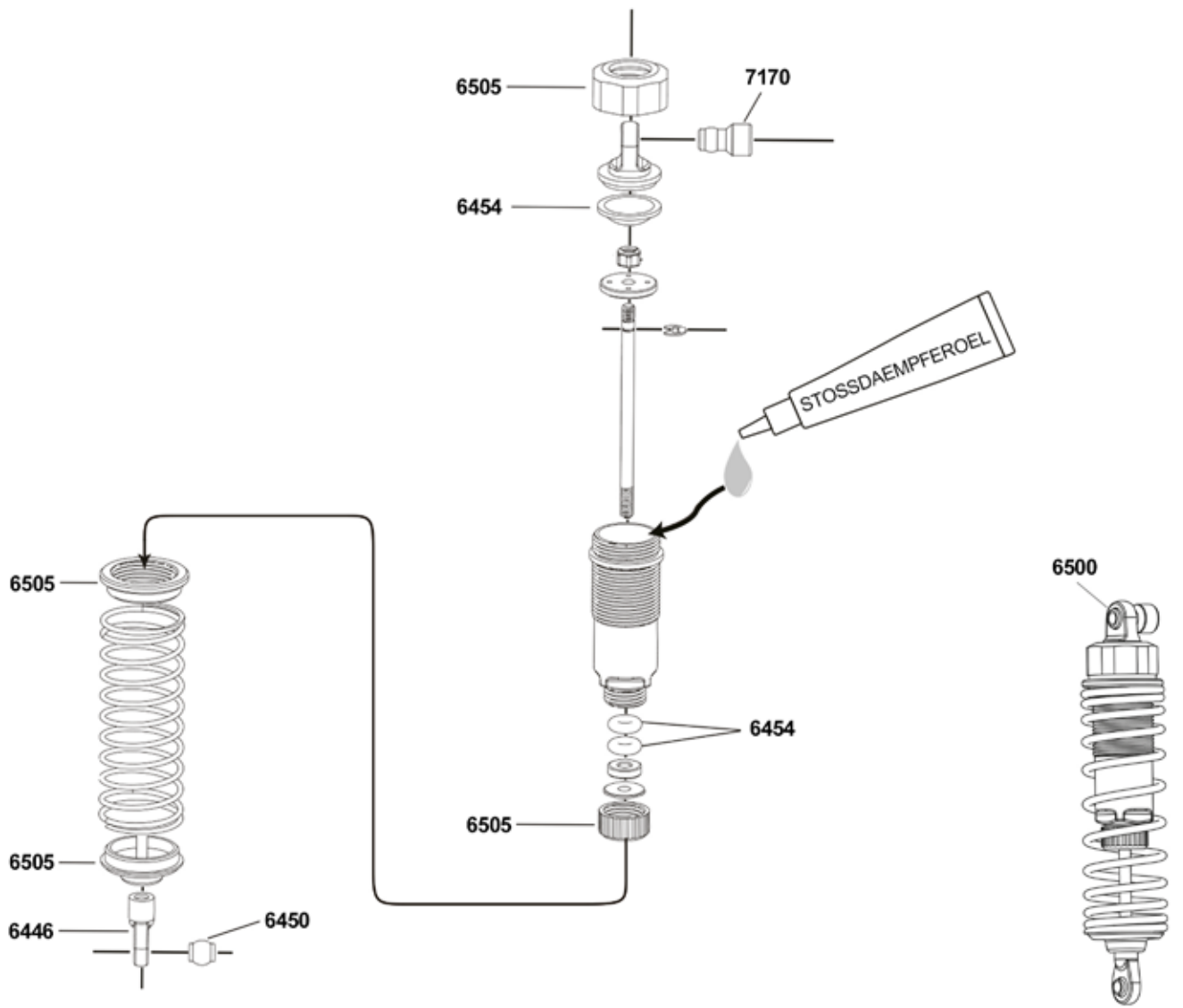
Schadstoffhaltige Batterien/Akkus sind zusätzlich mit den Bezeichnungen für das ausschlaggebende Schwermetall gekennzeichnet: Cd=Cadmium, Hg=Quecksilber, Pb=Blei (Bezeichnung steht auf Batterie/Akku z.B. unter den links abgebildeten Mülltonnen-Symbolen).

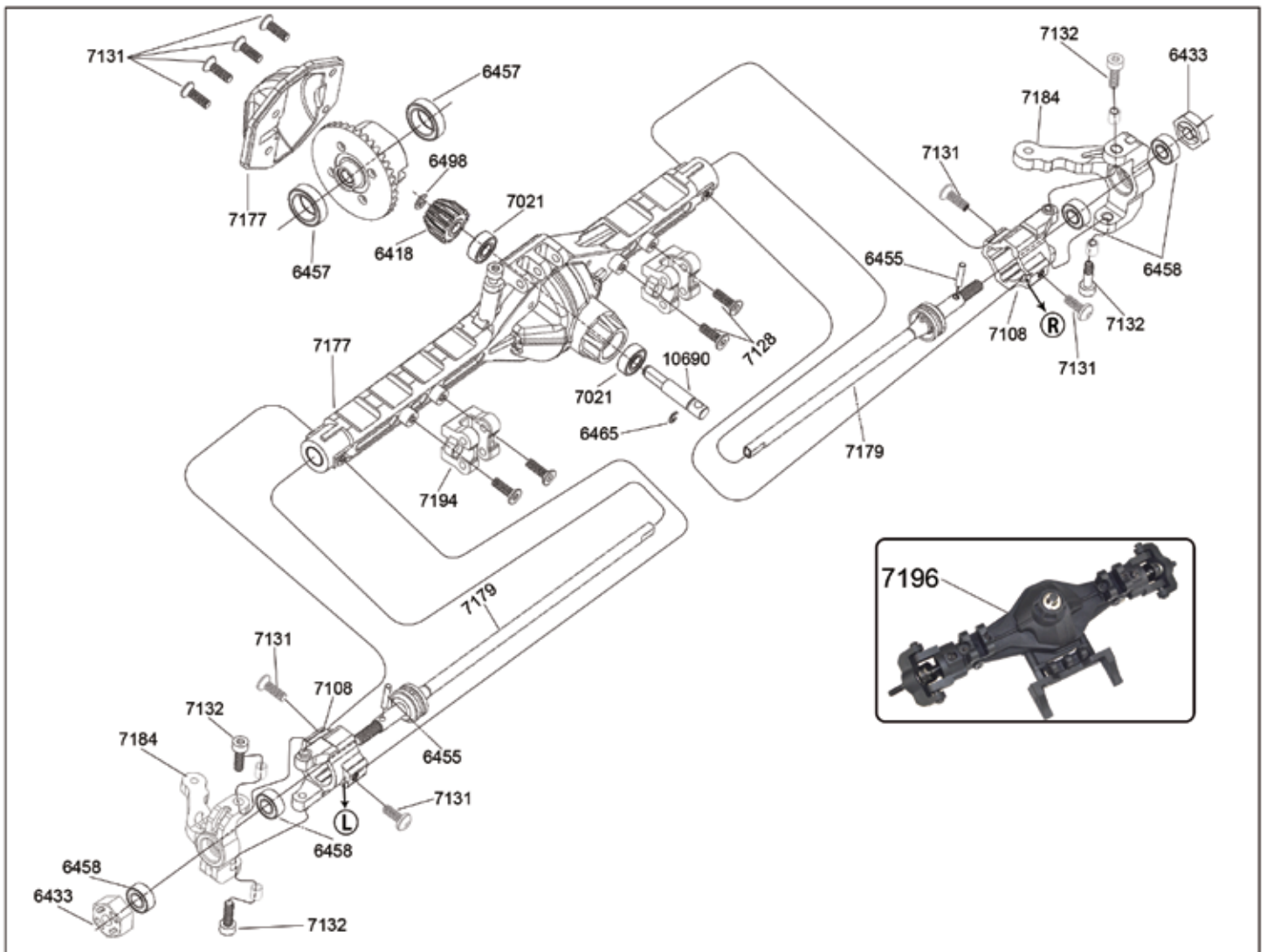
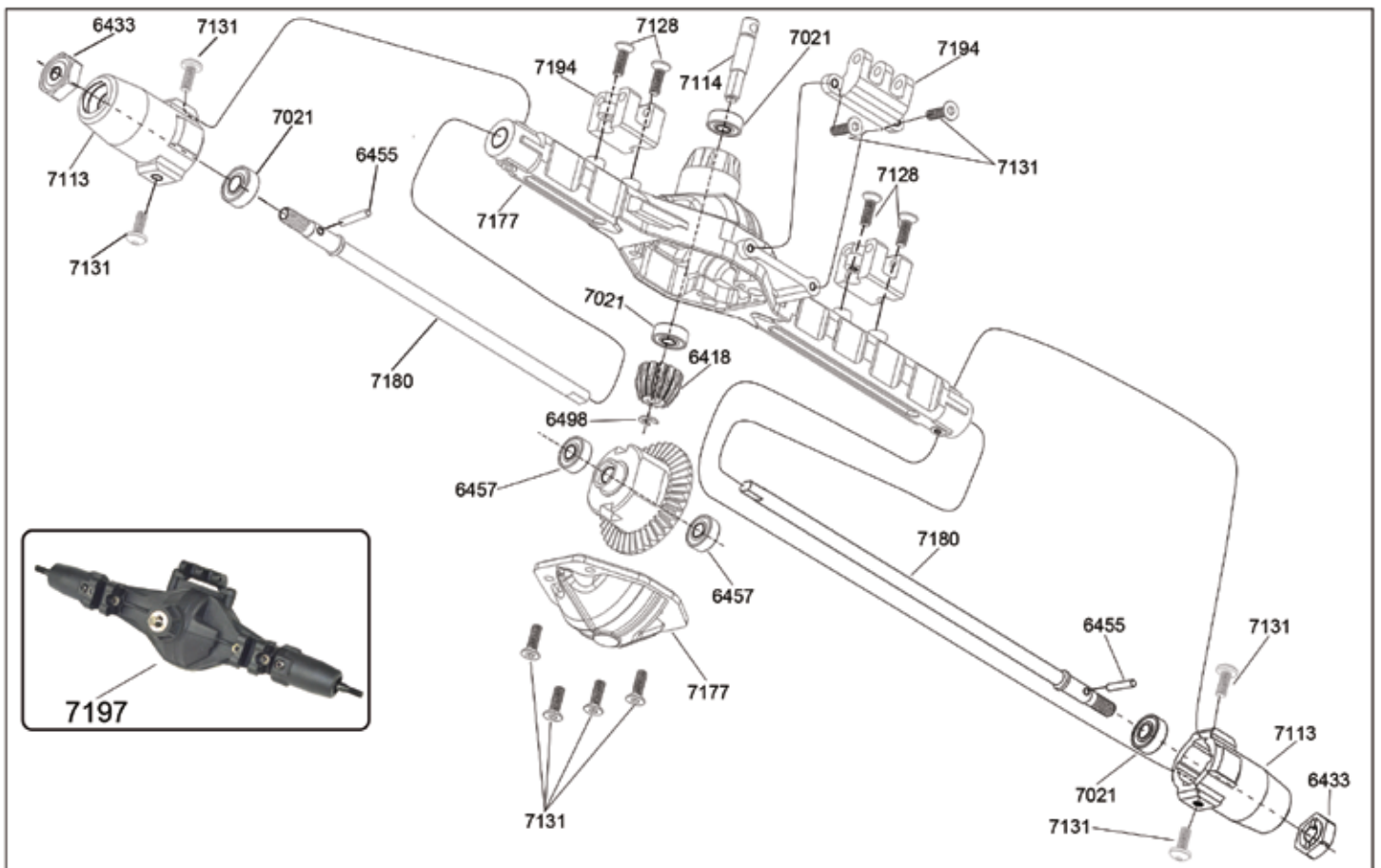


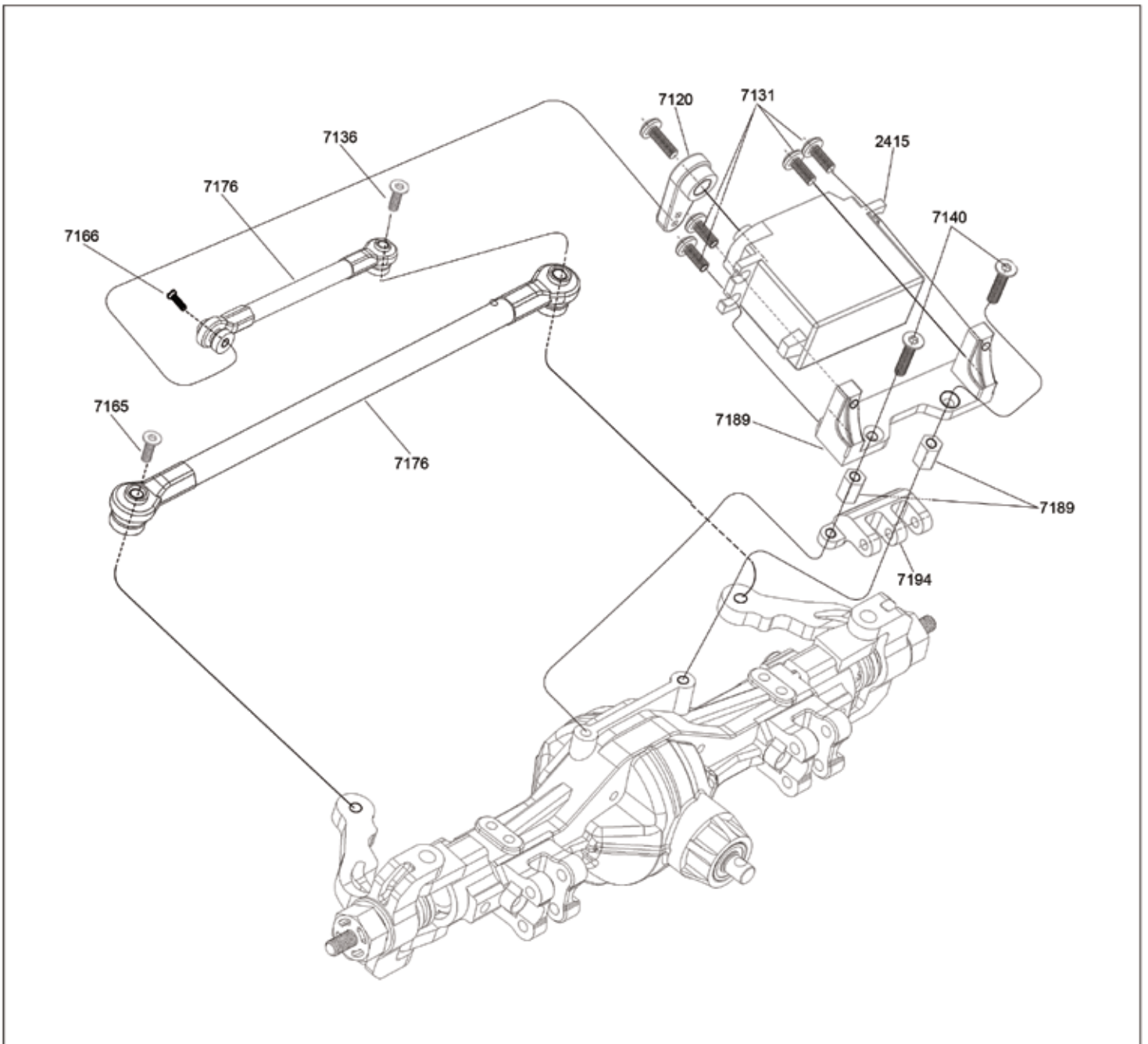
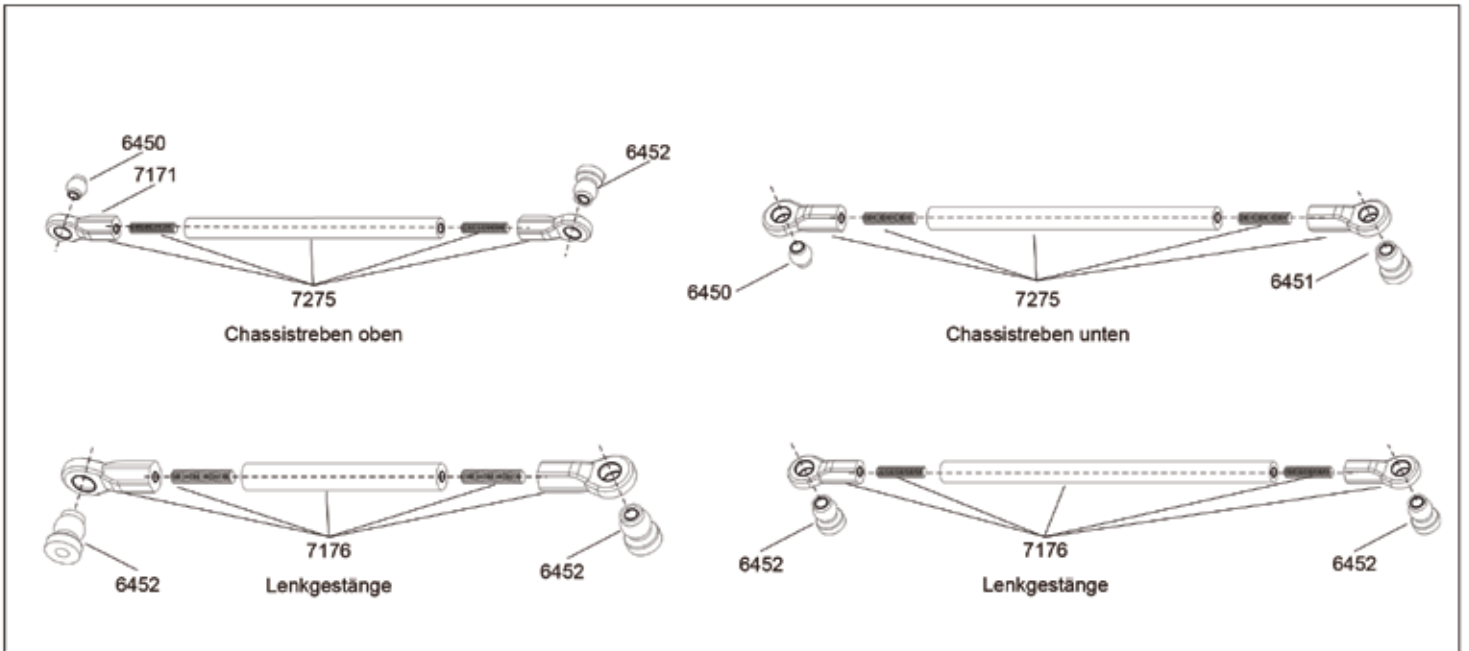
Ihre verbrauchten Batterien/Akkus können Sie unentgeltlich bei den Sammelstellen Ihrer Gemeinde oder überall dort abgeben, wo Batterien/Akkus verkauft werden. Sie erfüllen damit die gesetzlichen Verpflichtungen und leisten Ihren Beitrag zum Umweltschutz.

## Fehlerbehebung

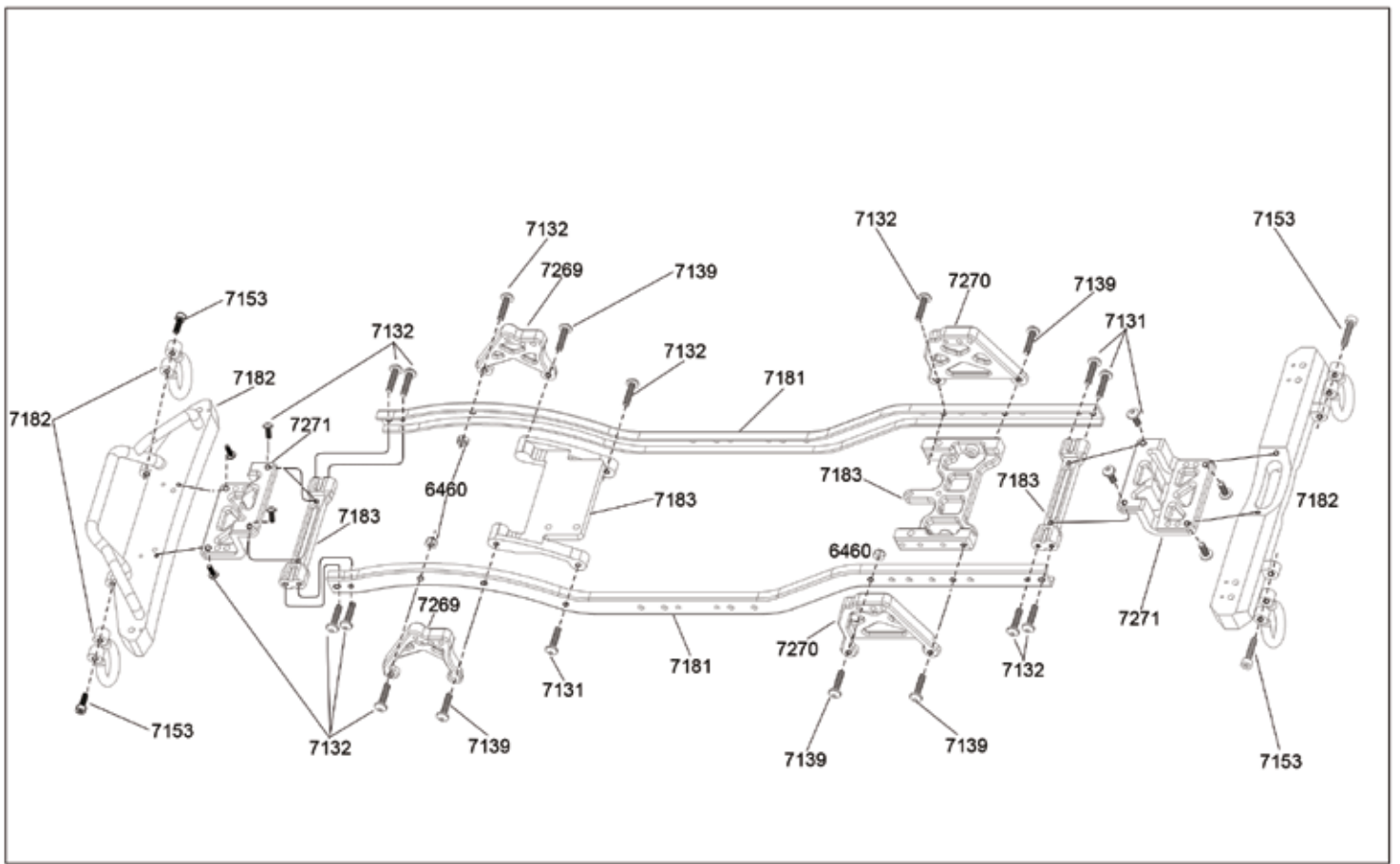
Problem	Abhilfe
RC-Anlage funktioniert nicht	Prüfen, ob die Anlage eingeschaltet ist. Ladezustand der Batterien / Akkus von Sender und Empfänger prüfen. Polung der Batterien / Akkus überprüfen. Kontakte und Steckverbindungen der Empfängerbatterien/Akkus prüfen
Sender schaltet sich sofort oder nach kurzer Zeit selbst ab	Ladezustand der Batterien / Akkus des Senders prüfen.
Nach dem Einschalten ertönt ein Alarmsignal des Fahrtreglers, Motor läuft nicht an	Eingangsspannung fehlerhaft, Fahrakku prüfen
Nach dem Einschalten leuchtet die rote LED des Fahrtreglers dauerhaft, Motor läuft nicht an	Gas/Bremssignal fehlerhaft. Prüfen Sie die Verbindung zwischen Empfänger und Fahrtregler
Die Anlage hat nur eine geringe Reichweite	Ladezustand der Batterien / Akkus von Sender und Empfänger prüfen., ggf. laden oder erneuern. Abstimmung Sender / Empfänger prüfen
RC-Anlage arbeitet fehlerhaft	Störimpulse Stecker des Empfängerakkus ist lose Empfänger beschädigt, z.B. nach einem Crash Eine oder mehrere elektrische / elektronische Komponenten sind mit Feuchtigkeit in Berührung gekommen Abstimmung Sender / Empfänger prüfen
Servo / Fahrtregler reagiert nicht	Prüfen, ob die Anlage eingeschaltet ist. Ladezustand der Batterien / Akkus des Empfängers prüfen. Polung der Servo-Stecker überprüfen.
Die Servos zittern	Ladezustand der Batterien / Akkus von Sender und Empfänger prüfen. Prüfen, ob Feuchtigkeit in den Empfänger gelangt ist und ggf. vorsichtig mit einem Heißluftgebläse trocknen
Servo brummt	Ladezustand der Batterien / Akkus des Empfängers prüfen. Leichtgängigkeit der Anlenkgestänge überprüfen. Servo ausbauen und auf Funktion testen
Servos sprechen nicht ordnungsgemäß an	Sender-und/oder Empfängerbatterien/Akkus sind schwach Zahnräder im Servogetriebe greifen nicht oder sind defekt Stellringe an den Anlenkhebeln sind lose Reverse-Schalter am Sender wurde versehentlich auf "REV" geschaltet
Das Modell reagiert nicht	Ladezustand von Fahrakku und Senderakku prüfen Der Stromkreis ist unterbrochen Motor ist kaputt; Antriebszahnrad klemmt
Motor läuft nicht an, obwohl das Servo reagiert	Motor läuft nicht an, obwohl das Servo reagiert; Motor ist defekt Motorkabel lose, Motor wird zu heiß



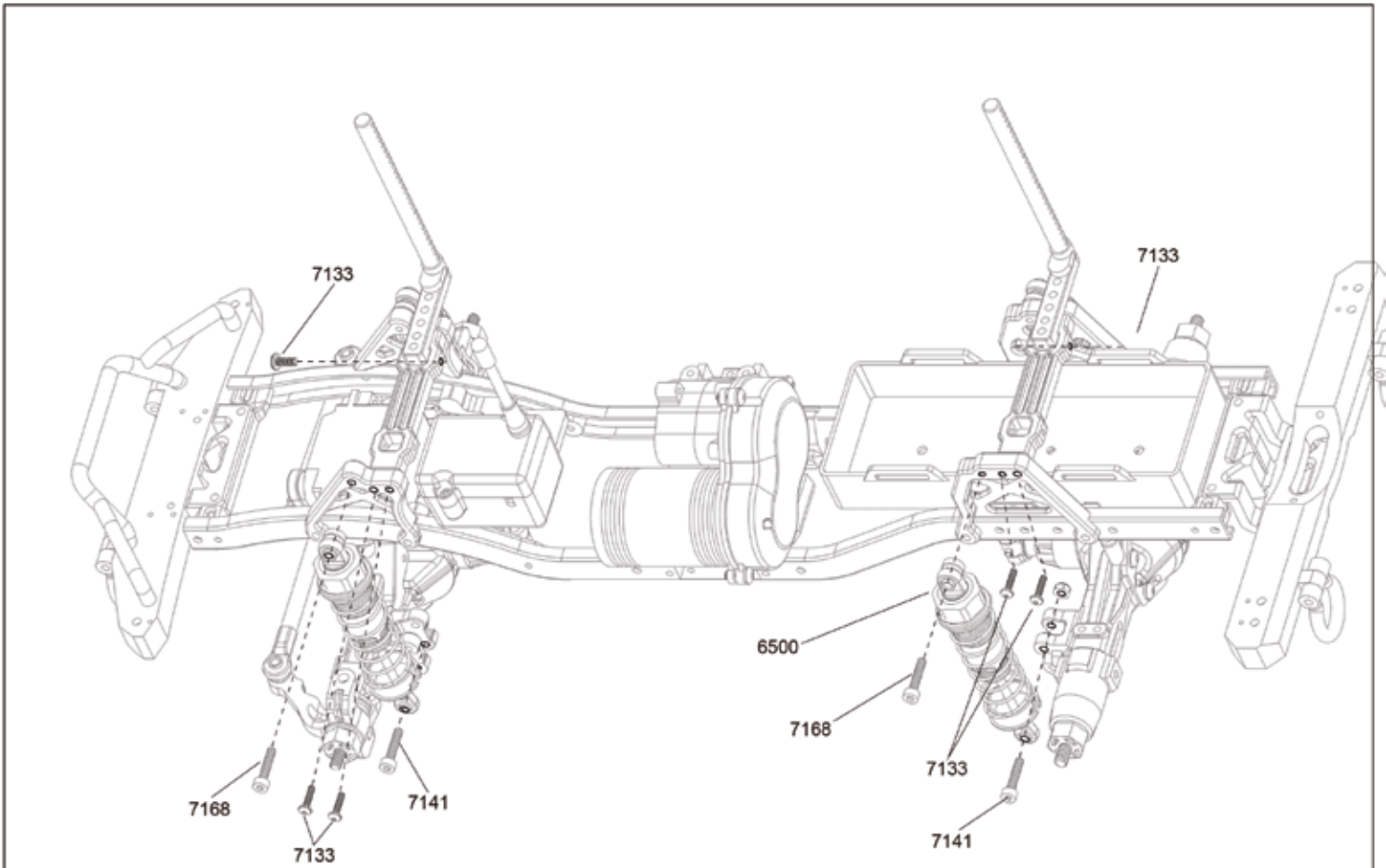
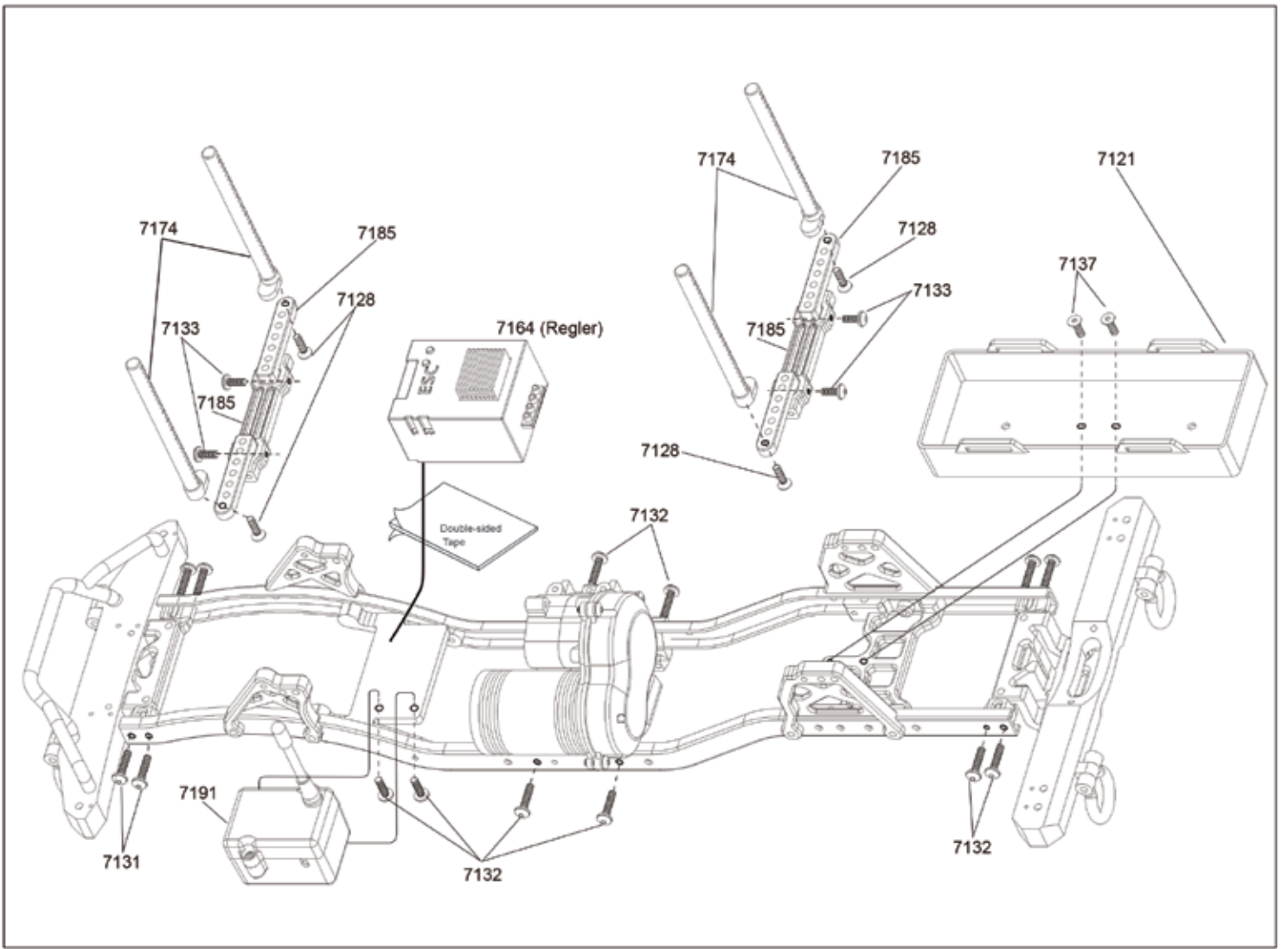


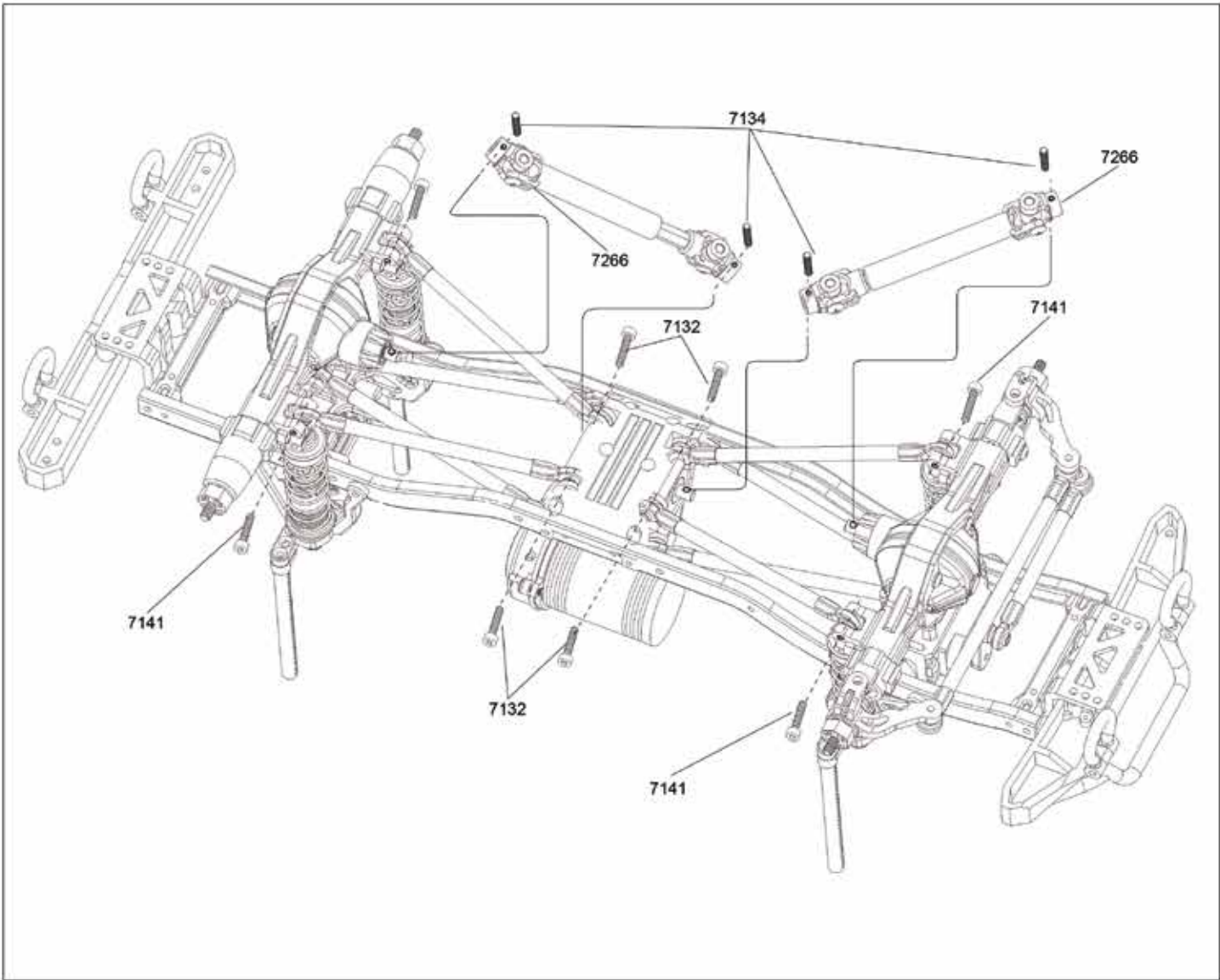
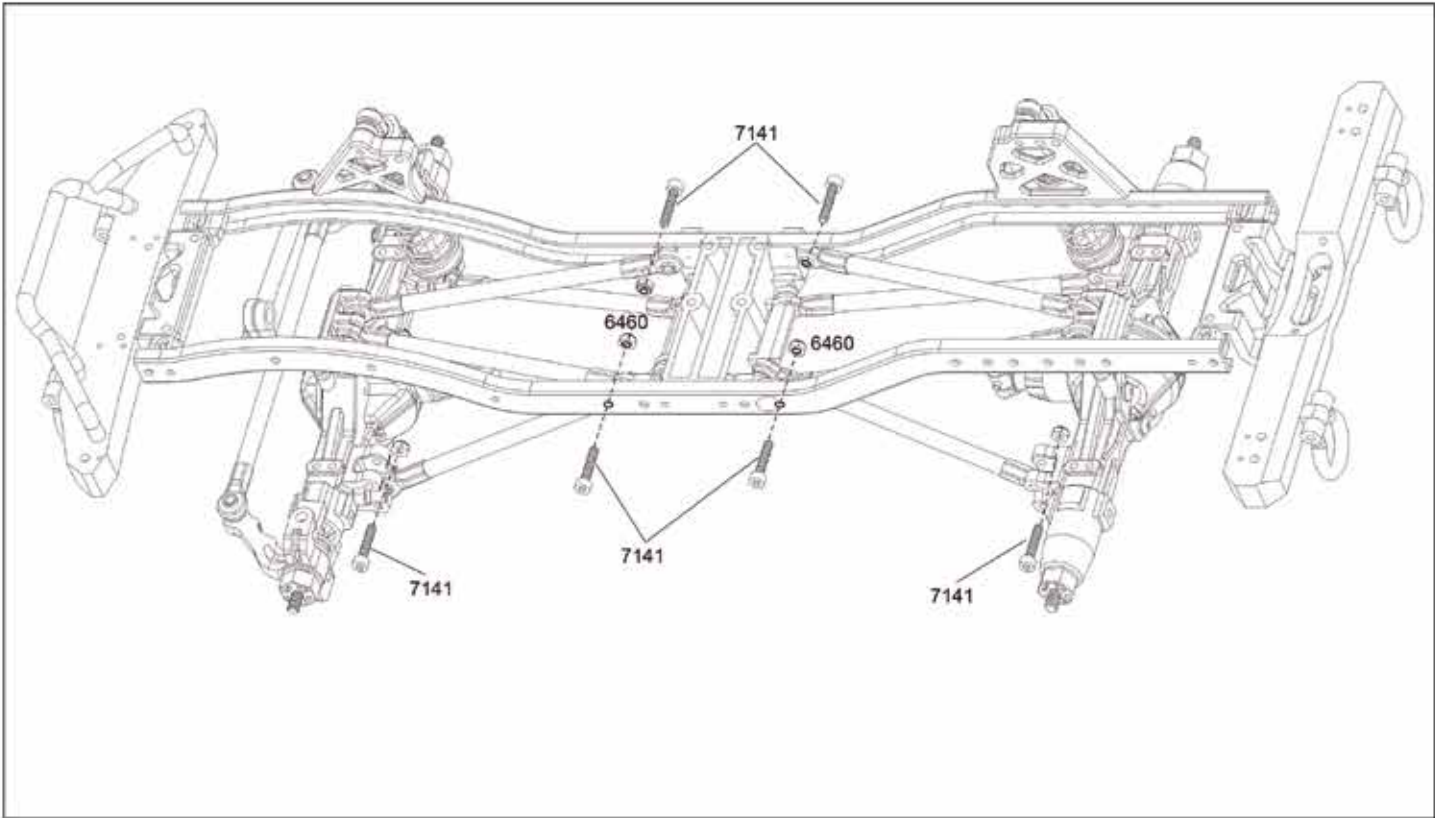


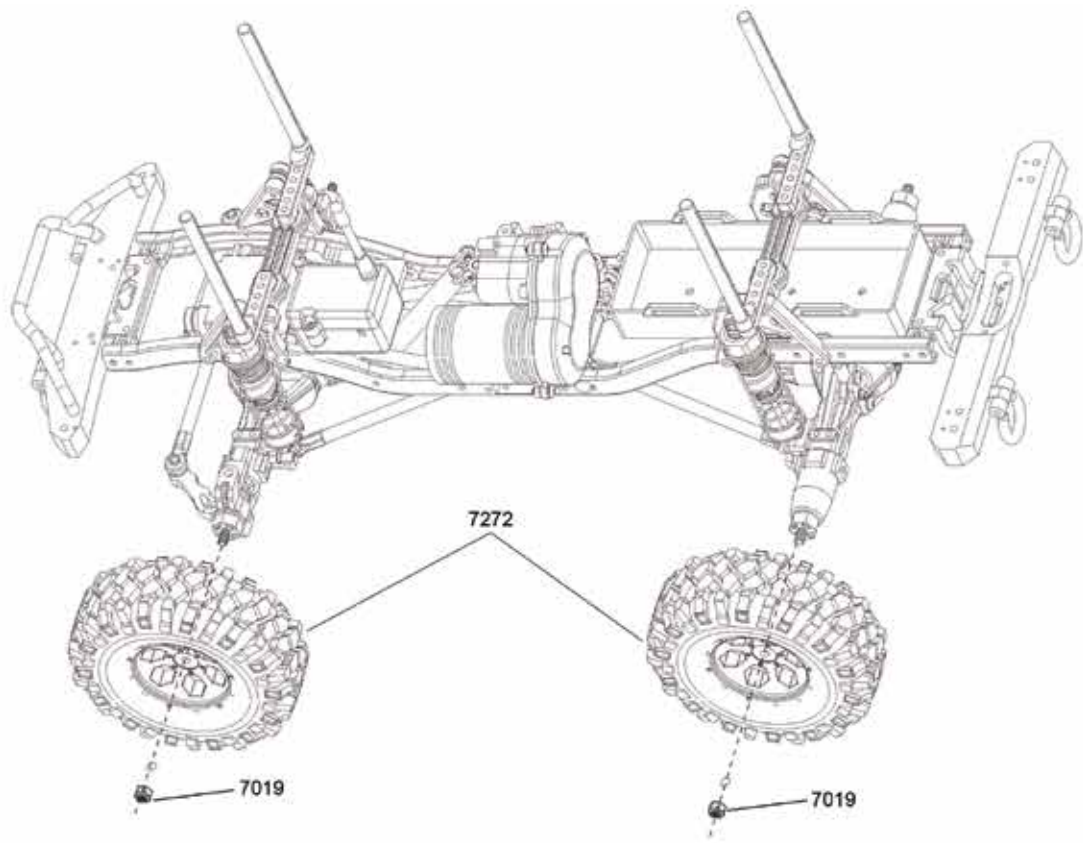


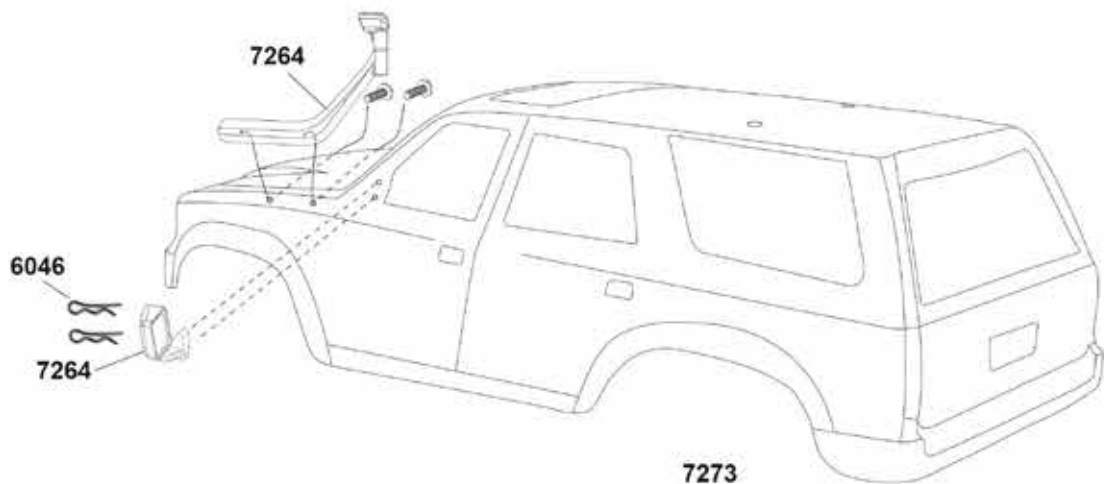




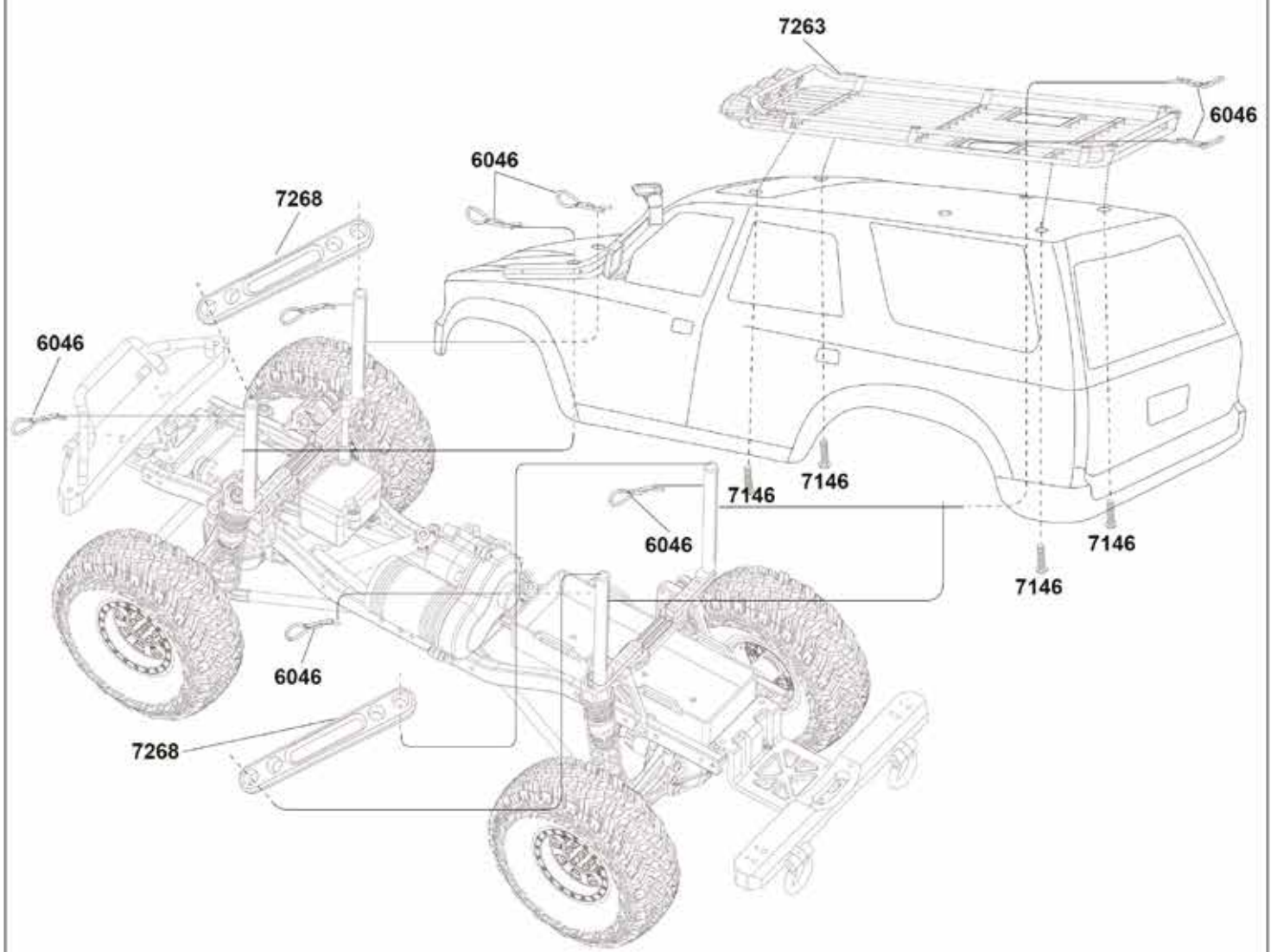





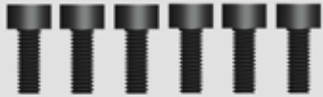
















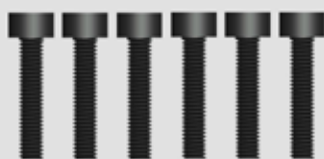


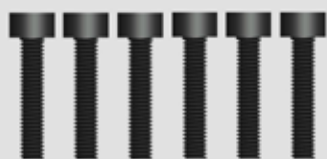








7273  
 Karosserie orange  
 7274  
 Karosserie transparent



<p><b>7127</b> Linsenkopfschrauben 3*10 (8)</p> 	<p><b>7128</b> Linsenkopfschrauben M3x10 (8)</p> 	<p><b>7129</b> Schneidschrauben 2*10 (6)</p> 	<p><b>7130</b> Zylinderkopfschrauben M3x8 (6)</p> 
<p><b>7131</b> Linsenkopfschrauben M3x8 (6)</p> 	<p><b>7132</b> Linsenkopfschrauben M3x10 (6)</p> 	<p><b>7133</b> Linsenkopfschrauben M3x14 (6)</p> 	<p><b>7135</b> Zylinderkopfschrauben M3x14 (6)</p> 
<p><b>7136</b> Zylinderkopfschrauben M3x25 (6)</p> 	<p><b>7137</b> Senkkopfschrauben M3x8 (6)</p> 	<p><b>7138</b> Senkkopfschrauben M3x12 (6)</p> 	<p><b>7139</b> Linsenkopfschrauben M3x12 (6)</p> <p><b>7253</b> Linsenkopfschrauben M3x20 (6)</p> 
<p><b>7140</b> Senkkopfschrauben M3x20 (6)</p> 	<p><b>7141</b> Zylinderkopfschrauben M3x14 (6)</p> 	<p><b>7142</b> Zylinderkopfschrauben M3x10 (6)</p> 	<p><b>7143</b> Linsenkopfschrauben M3x34 (6)</p> 
<p><b>7144</b> Linsenkopfschrauben M3x30 (6)</p> <p><b>7254</b> Linsenkopfschrauben M3x40 (6)</p> 	<p><b>7145</b> Zylinderkopfschrauben 3*10mm (12)</p> 	<p><b>7153</b> Zylinderkopfschrauben M3x23 (6)</p> 	<p><b>7159</b> Zylinderkopfschrauben M3x28 (6)</p> 
<p><b>7165</b> Zylinderkopfschrauben M3x18 (6)</p> 	<p><b>7166</b> Senkkopfschrauben M3x14 (6)</p> 	<p><b>7167</b> Senkkopfschrauben M3x6 (6)</p> 	<p><b>7168</b> Zylinderkopfschrauben 3x16 (6)</p> 

<p><b>7257</b> Motorhalterung</p> 	<p><b>7120</b> Servohorn</p> 	<p><b>7121</b> Akkuhalter</p> 	<p><b>7251</b> Motorritzel 20 T. (original verbaut)</p> <p><b>7122</b> Motorritzel 30 T.</p> 
<p><b>7123</b> Hauptzahnrad 70T.</p> 	<p><b>6498</b> E-Clips 2,5mm (6)</p> <p><b>7126</b> E-Clips 3mm (6)</p> <p><b>6465</b> E-Clips 4mm (6)</p> <p><b>7250</b> E-Clips 8mm (4)</p> 	<p><b>6463</b> Madenschrauben M4*4 (6)</p> <p><b>7134</b> Madenschrauben M3*10 (6)</p> <p><b>6462</b> Madenschrauben M3*3 (6)</p> 	<p><b>6460</b> Stopfmuttern M3 (6)</p> <p><b>7019</b> Stopfmuttern M4 (6)</p> 
<p><b>6500</b> Stoßdämpfer (2)</p> 	<p><b>6454</b> O-Ring Set</p> 	<p><b>6505</b> Dämpfer-Teile</p> 	<p><b>6046</b> Karoseriesplinte (6)</p> 
<p><b>6458</b> Kugellager 10*5*4 (6)</p> <p><b>7021</b> Kugellager 11*5*4 (2)</p> 	<p><b>6450</b> Kugelkopfkugeln (6)</p> 	<p><b>6451</b> Kugelkopfkugeln (6)</p> 	<p><b>6452</b> Kugelkopfkugeln (6)</p> 
<p><b>6457</b> Kugellager 15*10*4 (6)</p> 	<p><b>6446</b> Kugelköpfe (6)</p> <p><b>6447</b> Kugelköpfe (6)</p> <p><b>6448</b> Kugelköpfe (6)</p> 	<p><b>7171</b> Kugelköpfe (10)</p> 	<p><b>7170</b> Kugelkopfkugeln (6)</p> 
<p><b>6422</b> Unterlegscheiben (6)</p> 	<p><b>6434</b> Antennenröhrchen</p> 	<p><b>6433</b> Radmitnehmer (4)</p> 	<p><b>6455</b> Pins 6x10mm (6)</p> 



<p><b>7179</b> CVD Antriebswellen vorne (2)</p> 	<p><b>7180</b> Antriebswellen hinten (2)</p> 	<p><b>7181</b> Chassisrahmen (2)</p> 	<p><b>7182</b> Front- / Heckkammer</p> 
<p><b>7183</b> Chassisverstreben</p> 		<p><b>7184</b> Lenkhebel (2)</p> 	<p><b>7189</b> Servohalterung</p> 
<p><b>7269</b> Dämpferhalterungen vorne (2)</p> 	<p><b>7270</b> Dämpferhalterungen hinten (2)</p> 	<p><b>7271</b> Stoßstangenhalterung (2)</p> 	<p><b>7185</b> Karosseriehalter</p> 
<p><b>7176</b> Lenkgestänge</p> 	<p><b>7266</b> Antriebswelle mitte</p> 	<p><b>7108</b> Achsschenkel vorne</p> 	<p><b>7174</b> Karosseriehaltepfosten (4)</p> 
<p><b>7175</b> Mitteldifferentialwelle</p> 	<p><b>7177</b> Achs-/ Diffgehäuse</p> 	<p><b>7113</b> Radträger hinten</p> 	<p><b>7114</b> Diff-Ausgangswelle</p> 
<p><b>7115</b> Hauptgetriebewelle</p> 	<p><b>7255</b> Mittelgetriebegehäuse</p> 	<p><b>7256</b> 2-Gang-Zahnräder</p> 	<p><b>6558</b> Getriebezahnräder/ -welle</p> 

<p><b>7173</b> Differentialsparre</p> 	<p><b>6418</b> Differential Kegelrad (2)</p> 	<p><b>6419</b> Differential Gehäuse (2)</p> 	<p><b>6420</b> Differential Tellerrad (2)</p> 
<p><b>7191</b> RC-Box</p> 	<p><b>7275</b> Chssistreben oben/ unten (2)</p> 	<p><b>7263</b> Karosserie Anbauteile</p> 	<p><b>7194</b> Chssistrebenhalterungen</p> 
<p><b>7195</b> Differenziallagerungen (2)</p> 	<p><b>7272</b> Reifen (2)</p> 	<p><b>7264</b> Spiegel / Lufteinlass</p> 	
<p><b>7274</b> Karosserie transparent</p> 	<p><b>7273</b> Karosserie orange (ohne Anbauteile)</p> 		
<p><b>2220</b> 5-Kanal Steuerung mit Empfänger und Switch</p> <p><b>2221</b> Empfänger</p> 	<p><b>7172</b> 550 Brushed Motor 36 Turn (original)</p> 	<p><b>6554</b> 540 Brushed Motor 60 Turn</p> 	<p><b>6106</b> 550 Brushed Motor</p> 
<p><b>1855</b> NiMH Racing Pack 7,2 Volt - 3000mAh</p> 	<p><b>1701</b> NiMH Steckernetzlander</p> 	<p><b>2415</b> Metallgetriebeservo 10.5 Kg</p> 	<p><b>7164</b> Brushed Crawler-Fahrtenregler</p> 

<p><b>7196</b> Vorderachse komplett</p> 	<p><b>7197</b> Hinterachse komplett</p> 	<p><b>7252</b> Servohalter 2-Gang</p> 	<p><b>7258</b> Servohalter-Aufnahme 2-Gang</p> 
<p><b>7259</b> Schaltklaue</p> 	<p><b>7260</b> 2-Gang Getriebewellen</p> 	<p><b>7261</b> Schaltgestänge 2-Gang</p> 	<p><b>7262</b> Getriebehalterung 2-Gang</p> 
<p><b>7268</b> Verstrebung Karosseriehalter (2)</p> 	<p><b>7265</b> Getriebe Cover 2-Gang</p> 	<p><b>7267</b> 2-Gang Getriebe komplett</p> 	

## TUNINGTEILE / HOP UP PARTS

<p><b>8010</b> Aluminium Radmitnehmer (4)</p> 	<p><b>6509</b> Aluminium Radträger hinten (2)</p> 	<p><b>6522</b> Aluminium Diffabdeckung</p> 	<p><b>6524</b> Aluminium Radträger vorne (2)</p> 
<p><b>7163</b> Seilwinde elektrisch mit Schalter</p> 	<p><b>7199</b> Spannseile Deko (2)</p> 	<p><b>6508</b> Aluminium Stoßdämpfer (2)</p> 	<p><b>7198</b> Beleuchtungssatz 5 LEDs</p> 

## Konformitätserklärung gemäß Richtlinie Radio Equipment Directive (RED) 2014/53/EU

Declaration of Conformity in accordance with the Radio Equipment Directive (RED) 2014/53/EU  
 Déclaration de conformité CE (RED) 2014/53/EU

Hiermit wird erklärt, dass das Produkt: **DF-4S Crawler 313mm Edition (Race X6)**  
 I hereby declare that the product:  
 déclarons sous notre seule responsabilité que le produit:  
 Artikelnummern:  
 Product numbers: **3087 (EAN: 425068413086)**  
 Numéro d'article:

Bei bestimmungsgemäßer Verwendung den grundlegenden Anforderungen nach Artikel 3 und den übrigen einschlägigen Bestimmungen der Richtlinie (RED) 2014/53/EU entspricht.  
 Complies with the essential requirements and the other relevant provisions of the Directive (RED) 2014/53/EU, when used for its intended purpose.  
 Est conforme aux exigences des directives et ordonnances suivantes (RED) 2014/53/EU.

In Übereinstimmung mit den folgenden harmonisierten Normen gefertigt:  
 Manufactured in accordance with the following harmonised standards:  
 Et a été fabriqué conformément aux normes harmonisées suivantes:

ETSI EN 301 489-1 V2.1.1 (2017-02)  
 ETSI EN 301 489-17 V3.1.1 (2017-02)  
 ETSI EN 300 328 V2.1.1 (2016-11)  
 EN 62479:2010  
 EN 60950-1:2006+A11:2009+A1:2010+A12:2011+A2:2013

Hersteller / verantwortliche Person: **drive & fly models, Jürgen Kamm**  
 Manufacturer / responsible Person: **Drahthammer Str. 22**  
 Fabricant / personne responsable: **92224 Amberg, Germany**



Jürgen Kamm  
 Geschäftsführer / managing director / directeur général

Ort/ Datum:  
 place of issue/ date: **Amberg (Germany), 01.08.2019**

2.4G mode					
Channel	Frequency (MHz)	Output Power (dBm)	Output Power (mW)	Pmax Limit (mW)	Result
Lowest	2402.0	9.05	8.04	20	Pass
Middle	2441.6	9.01	7.96		
Highest	2478.8	9.61	9.14		

The source-based time-averaging power which is below the max permitted sending level of 20 mW, and then the EUT is not needed to conduct SAR measurement.

Frequenzbereich: 2402-2478.8 MHz

### Impressum

Diese Bedienungsanleitung ist eine Publikation der Firma df models, Drahthammer Strasse 22, D-92224 Amberg. Alle Rechte einschließlich Übersetzung vorbehalten. Reproduktionen jeder Art, z. B. Fotokopie, Mikroverfilmung, oder die Erfassung in elektronischen Datenverarbeitungsanlagen, bedürfen der schriftlichen Genehmigung des Herausgebers. Nachdruck, auch auszugsweise, verboten. Diese Bedienungsanleitung entspricht dem technischen Stand bei Drucklegung. Änderung in Technik und Ausstattung vorbehalten.

© Copyright 2019 by df models

### Elektroaltgeräteverordnung

Elektroartikel gehören nicht in den Hausmüll. Sie können Ihre alten, gebrauchten Elektroartikel unentgeltlich bei den öffentlichen Sammelstellen Ihrer Gemeinde abgeben.

Gemäß der EAR Verordnung ist DF-Models registrierter Hersteller mit der WEEE-REG.-Nr DE30915550

[www.df-models.com](http://www.df-models.com)

